

M90a Pro Gen4  
Benutzerhandbuch

ThinkCentre



## **Wichtige Informationen**

Vor Verwendung dieser Dokumentation und des darin beschriebenen Produkts sollten Sie die folgenden Informationen lesen:

- *Sicherheit und Garantie*
- [Allgemeine Hinweise zu Sicherheit und Kompatibilität](#)
- *Einrichtungsanleitung*

**Zweite Ausgabe (September 2023)**

**© Copyright Lenovo 2023.**

HINWEIS ZU EINGESCHRÄNKTEN RECHTEN (LIMITED AND RESTRICTED RIGHTS NOTICE): Werden Daten oder Software gemäß einem GSA-Vertrag (General Services Administration) ausgeliefert, unterliegt die Verwendung, Vervielfältigung oder Offenlegung den in Vertrag Nr. GS-35F-05925 festgelegten Einschränkungen.

# Inhaltsverzeichnis

## Einführung zu Ihrem Lenovo Computer . . . . . iii

### Kapitel 1. Lernen Sie Ihren Computer kennen . . . . . 1

Vorderseite und Seite . . . . .	1
Rückansicht . . . . .	3
Merkmale und technische Daten . . . . .	4
USB-Spezifikationen . . . . .	5

### Kapitel 2. Erste Schritte mit Ihrem Computer . . . . . 7

Computerständer anpassen (für ausgewählte Modelle) . . . . .	7
Bildschirm drehen (für ausgewählte Modelle) . . . . .	7
Neigbare Kamera anpassen (für ausgewählte Modelle) . . . . .	8
Auf Netzwerke zugreifen . . . . .	8
Verbindung mit einem Festnetz-Ethernet herstellen . . . . .	8
Verbindung mit Wi-Fi-Netzwerken herstellen (für ausgewählte Modelle) . . . . .	8
Touchscreen verwenden (für ausgewählte Modelle) . . . . .	9
Externen Bildschirm anschließen . . . . .	10
Telefonkonferenzbasis verwenden (für ausgewählte Modelle) . . . . .	11

### Kapitel 3. Erkunden Sie Ihren Computer . . . . . 17

Thunderbolt 3-Anschluss (für ausgewählte Modelle) . . . . .	17
Datenschutz (für ausgewählte Modelle) . . . . .	18
Die Vantage-App . . . . .	18
Nachtbeleuchtung (Softwarelösung) . . . . .	19
Energieschema festlegen . . . . .	19
Daten übertragen . . . . .	20
Bluetooth-fähige Einheit anschließen (für ausgewählte Modelle) . . . . .	20
Optisches Laufwerk verwenden (für ausgewählte Modelle) . . . . .	20
Media-Karte verwenden (für ausgewählte Modelle) . . . . .	21
Zubehör erwerben . . . . .	21

### Kapitel 4. Computer und Informationen sichern . . . . . 23

Computer sperren . . . . .	23
Sicher beim Computer anmelden . . . . .	23
UEFI BIOS-Kennwörter . . . . .	23

Zertifikatbasierte BIOS-Verwaltung . . . . .	24
Gesichtsauthentifizierung (für ausgewählte Modelle) . . . . .	25
Software-Sicherheitslösungen verwenden . . . . .	25
Windows-Firewall . . . . .	25
Antivirenprogramme . . . . .	26
In der Firmware enthaltene Computrace Agent-Software (für ausgewählte Modelle) . . . . .	26
BIOS-Sicherheitslösungen verwenden . . . . .	26
Daten auf dem Speicherlaufwerk löschen . . . . .	26
Schalter zur Abdeckungserkennung . . . . .	27
Intel BIOS guard . . . . .	27
Smart USB Protection . . . . .	27

### Kapitel 5. UEFI BIOS. . . . . 29

Was ist UEFI BIOS . . . . .	29
BIOS-Menü öffnen . . . . .	29
In der BIOS-Schnittstelle navigieren . . . . .	29
Anzeigesprache des UEFI BIOS ändern . . . . .	29
Anzeigemodus des UEFI BIOS ändern (für ausgewählte Modelle) . . . . .	30
Datum und Uhrzeit des Systems einstellen . . . . .	30
Reihenfolge der Bootpriorität ändern . . . . .	30
Funktion zum Ermitteln von Konfigurationsänderungen aktivieren oder deaktivieren . . . . .	31
Funktionen für „Automatic Power On“ aktivieren oder deaktivieren . . . . .	31
Die intelligente Power-On-Funktion aktivieren oder deaktivieren (für ausgewählte Modelle) . . . . .	32
ErP LPS-Compliance-Modus aktivieren oder deaktivieren . . . . .	32
ITS-Leistungsmodus ändern . . . . .	33
BIOS-Einstellungen vor dem Installieren eines neuen Betriebssystems ändern . . . . .	33
UEFI BIOS aktualisieren . . . . .	34
Nach einem Fehler beim BIOS-Update wiederherstellen . . . . .	34
CMOS löschen . . . . .	35

### Kapitel 6. Diagnose . . . . . 37

Lenovo Diagnosetools . . . . .	37
Vantage-App verwenden . . . . .	37

### Kapitel 7. Austausch von CRUs . . . . . 39

CRU-Liste . . . . .	39
CRU entfernen oder austauschen . . . . .	40
Computerstandfuß . . . . .	40
E/A-Abdeckung an der Rückseite . . . . .	43
Systemplattenabdeckung . . . . .	45
Festplattenlaufwerk . . . . .	45

Optisches Laufwerk . . . . .	46
M.2 Solid-State-Laufwerk . . . . .	48
Speichermodul . . . . .	49
<b>Kapitel 8. Hilfe und Unterstützung . . . . .</b>	<b>51</b>
Selbsthilfe-Ressourcen . . . . .	51
Lenovo telefonisch kontaktieren . . . . .	52
Bevor Sie Lenovo kontaktieren . . . . .	52

Lenovo Kundendienstzentrale . . . . .	53
Zusätzliche Serviceleistungen anfordern . . . . .	54

**Anhang A. Informationen zur Konformität . . . . . 55**

**Anhang B. Hinweise und Marken . . . . . 57**

---

# Einführung zu Ihrem Lenovo Computer

**Vielen Dank, dass Sie sich für einen Lenovo® Computer entschieden haben! Wir arbeiten stetig daran, Ihnen nur die besten Lösungen zu liefern.**

Lesen Sie vor Beginn die folgenden Informationen:

- Die Abbildungen in dieser Dokumentation können sich von Ihrem Produkt unterscheiden.
- Abhängig vom Modell gelten einige Anweisungen für die Benutzeroberfläche möglicherweise nicht für Ihren Computer und verschiedene Zusatzeinrichtungen, Funktionen und Softwareprogramme sind nicht verfügbar.
- Der Inhalt dieser Dokumentation kann ohne vorherige Ankündigung geändert werden. Die neueste Dokumentation finden Sie unter <https://pcsupport.lenovo.com>.

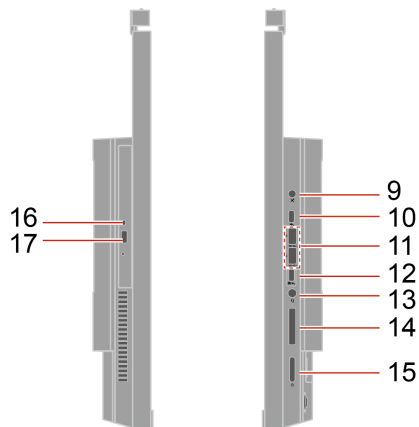
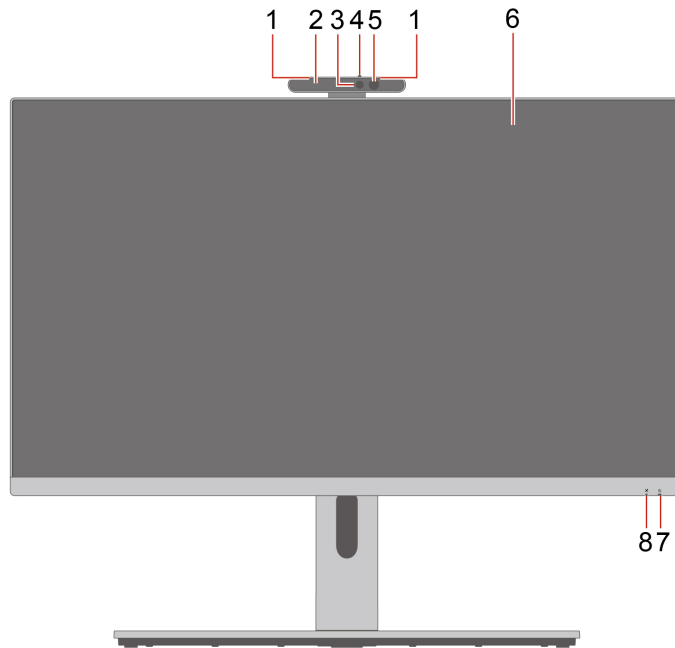


---

# Kapitel 1. Lernen Sie Ihren Computer kennen

---

## Vorderseite und Seite



---

1. Mikrofone\*

2. Radar-Karte\*

3. Integrierte Kamera oder Infrarot-Kamera\*

4. Abdeckung für integrierte Kamera oder Infrarot-Kamera\*

5. IR-Kamerabetriebsanzeige\*

6. Bildschirm

7. Systemstatusanzeige

8. Anzeige für aktivierte/deaktivierte Stummschaltung des Mikrofons

---

9. Regler zum Stummschalten/Aufheben der Stummschaltung des Mikrofons	10. Thunderbolt™ 4-Anschluss
11. USB 3.2-Anschlüsse Gen 2	12. Thunderbolt 3-Anschluss*
13. Headset-Anschluss	14. SD-Kartensteckplatz*
15. Betriebsspannungsschalter	16. Betriebsanzeige des optischen Laufwerks*
17. Entnahmetaste des optischen Laufwerks*	

\* für ausgewählte Modelle

### Systemstatusanzeige

Zeigt den Systemstatus des Computers an.

- **Blinkt drei Mal:** Der Computer ist an die Stromversorgung angeschlossen.
- **Ein:** Der Computer startet oder läuft bereits.
- **Anzeige ist aus:** Der Computer ist ausgeschaltet oder wird im Ruhezustand betrieben.
- **Blinkt schnell:** Der Computer wechselt in den Energiesparmodus oder Ruhezustand.
- **Blinkt langsam:** Der Computer befindet sich im Energiesparmodus.

### Thunderbolt 3-Anschluss

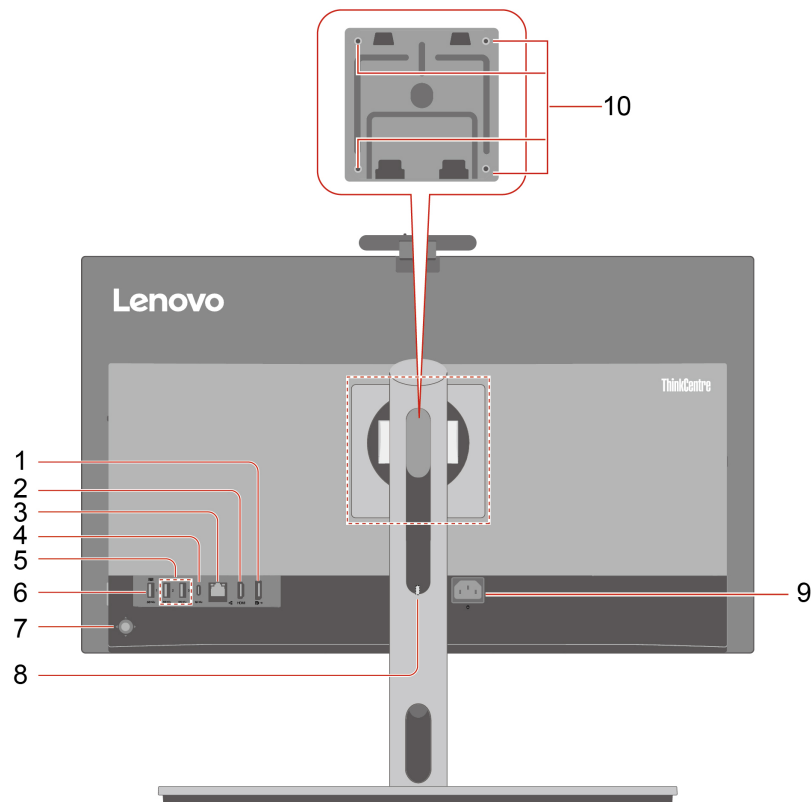
Informationen zur Verwendung dieses Anschlusses finden Sie unter „Thunderbolt 3-Anschluss (für ausgewählte Modelle)“ auf Seite 17.

### Verwandte Themen

- „Optisches Laufwerk verwenden (für ausgewählte Modelle)“ auf Seite 20.
- „Media-Karte verwenden (für ausgewählte Modelle)“ auf Seite 21.
- „Lenovo Diagnosetools“ auf Seite 8.
- „USB-Spezifikationen“ auf Seite 5.



## Rückansicht



1. DisplayPort™-Ausgangsanschluss	2. HDMI™ 1.4-Eingangs-/2.1-Ausgangsanschluss, TMDS-Kombi
3. Ethernet-Anschluss	4. USB-C®-Anschluss (3.2 Gen 2)
5. USB 3.2-Anschlüsse Gen 1	6. USB 3.2-Anschluss Gen 1 (mit intelligenter Power-On-Funktion)
7. OSD-Joystick	8. Schlitz für Sicherheitsschloss
9. Netzkabelanschluss	10. VESA®-Bohrlöcher (Schrauben: M4 x 8 mm, 4 Stck)

\* für ausgewählte Modelle

### Verwandte Themen

- „Externen Bildschirm anschließen“ auf Seite 10.
- „USB-Spezifikationen“ auf Seite 5.
- „Die intelligente Power-On-Funktion aktivieren oder deaktivieren (für ausgewählte Modelle)“ auf Seite 32.

---

## Merkmale und technische Daten

Ausführliche technische Daten zu Ihrem Computer finden Sie unter <https://psref.lenovo.com>.

---

<b>Abmessungen (ohne Computerständer)</b>	<ul style="list-style-type: none"><li>• Breite: 613,6 mm</li><li>• Höhe: 384,3 mm</li><li>• Tiefe: 54,5 mm</li></ul>
<b>Gewicht (ohne Verpackung)</b>	Maximalkonfiguration bei Lieferung: 11,2 kg
<b>Hardwarekonfiguration</b>	Geben Sie Device Manager in das Windows-Suchfeld ein und drücken Sie dann die Eingabetaste. Geben Sie das Administratorkennwort oder die Bestätigung ein, wenn Sie dazu aufgefordert werden.
<b>Netzteil</b>	230-Watt-Netzteil mit automatischer Spannungsprüfung
<b>Elektrische Eingangswerte</b>	<ul style="list-style-type: none"><li>• Eingangsspannung: 100 bis 240 V AC</li><li>• Eingangsfrequenz: 50/60 Hz</li></ul>
<b>Mikroprozessor</b>	Geben Sie System in das Windows-Suchfeld ein und drücken Sie dann die Eingabetaste. Sie können die gewünschten Systeminformationen anzeigen.
<b>Speicher</b>	DDR5 SODIMM (Double Data Rate 5 Small Outline Dual Inline Memory Module) Maximale Hauptspeicherkapazität: 64 GB
<b>Speichereinheit</b>	<ul style="list-style-type: none"><li>• 2,5-Zoll-Festplattenlaufwerk</li><li>• M.2 Solid-State-Laufwerk</li></ul> <p>Wenn Sie die Speicherlaufwerkskapazität Ihres Computers einsehen möchten, geben Sie Disk Management in das Windows-Suchfeld ein, und drücken Sie dann die Eingabetaste.</p> <p><b>Anmerkung:</b> Die vom System angegebene Speicherlaufwerkskapazität ist geringer als die nominelle Kapazität.</p>
<b>Videofunktionen</b>	<ul style="list-style-type: none"><li>• Farbanzeige mit WLED-Technologie (Weißlicht-Diode)</li><li>• Farbanzeige mit QHD-Technologie (Quarter High Definition)</li><li>• Bildschirmgröße: 686,8 mm</li><li>• Anzeigauflösung: 2560 x 1440 Pixel</li><li>• Multitouch-Technologie*</li><li>• Die integrierte Grafikkarte unterstützt Folgendes:<ul style="list-style-type: none"><li>– DisplayPort-Ausgangsanschluss</li><li>– HDMI-Eingangs- und Ausgangsanschluss</li></ul></li><li>• Die optionale dedizierte Grafikkarte bietet erweiterte Videofunktionen.</li></ul>

---

---

**Erweiterung**

- Kartenleser\*
- Hauptspeichersteckplätze
- Steckplatz für M.2 Solid-State-Laufwerk
- Optisches Laufwerk\*
- Speicherlaufwerkposition\*

---

**Netzwerkfunktionen**

- Bluetooth\*
  - Ethernet LAN
  - Drahtloses LAN\*
- 

\* für ausgewählte Modelle

---

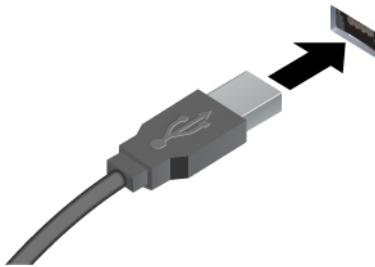
## USB-Spezifikationen

**Anmerkung:** Je nach Modell sind einige USB-Anschlüsse möglicherweise nicht bei Ihrem Computer verfügbar.



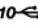
---

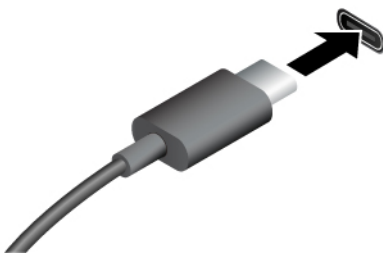
**Name des Anschlusses****Beschreibung**

---



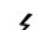



Verbinden Sie USB-kompatible Einheiten, z. B. USB-Tastatur, USB-Maus, USB-Speichereinheit oder USB-Drucker.

-  USB 2.0-Anschluss
  -  USB 3.2-Anschluss Gen 1
  -  USB 3.2-Anschluss Gen 2
- 



- Laden Sie USB-C-kompatible Einheiten mit der Ausgabespannung und Stromstärke von 5 V und 3 A.
- Kann an USB-C-Zubehör angeschlossen werden, um die Funktionalität Ihres Computers zu erweitern. Unter folgender Adresse können Sie USB-C-Zubehör erwerben <https://www.lenovo.com/accessories>.

-  USB-C-Anschluss (3.2 Gen 1)
  -  USB-C-Anschluss (3.2 Gen 2)
  -  USB-C-Anschluss (Thunderbolt 3)
  -  USB-C-Anschluss (Thunderbolt 4)
-

### Hinweis zur USB-Übertragungsrate

Abhängig von zahlreichen Faktoren wie z. B. den Verarbeitungskapazitäten von Host und Peripheriegeräten, den Dateiattributen und anderen Faktoren im Zusammenhang mit der Systemkonfiguration und Betriebsumgebung variiert die tatsächliche Übertragungsrate über die verschiedenen USB-Anschlüsse an diesem Gerät und kann u. U. langsamer als die Datenrate sein, die unten für jedes Gerät aufgeführt ist.

<b>USB-Einheit</b>	<b>Datenrate (Gbit/s)</b>
3.2 Gen 1	5
3.2 Gen 2	10
3.2 Gen 2 × 2	20
Thunderbolt 3	40
Thunderbolt 4	40

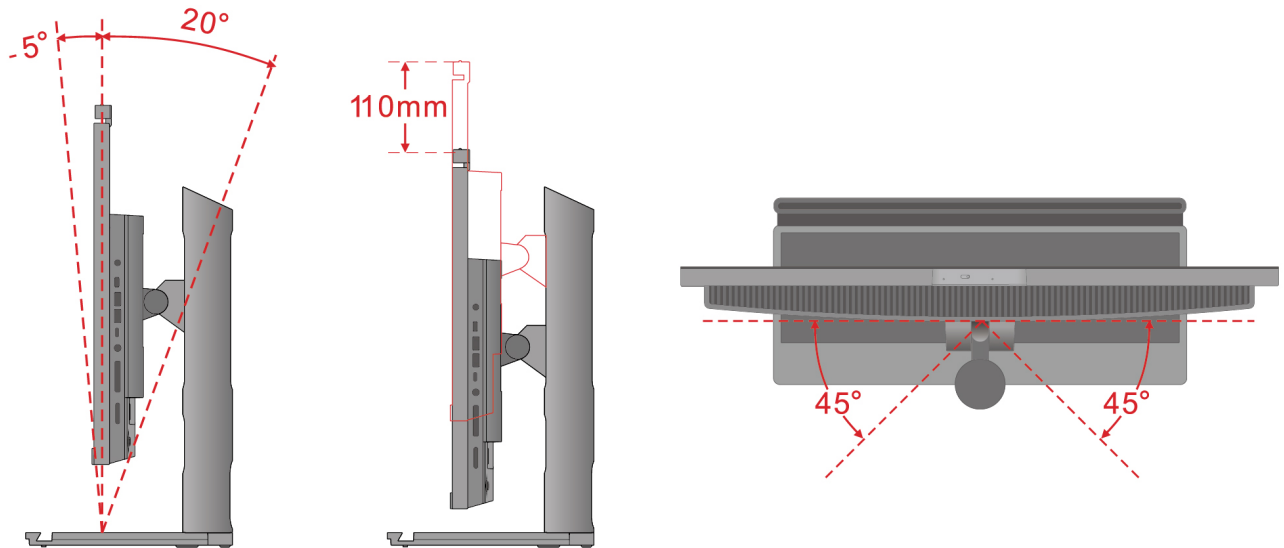
---

## Kapitel 2. Erste Schritte mit Ihrem Computer

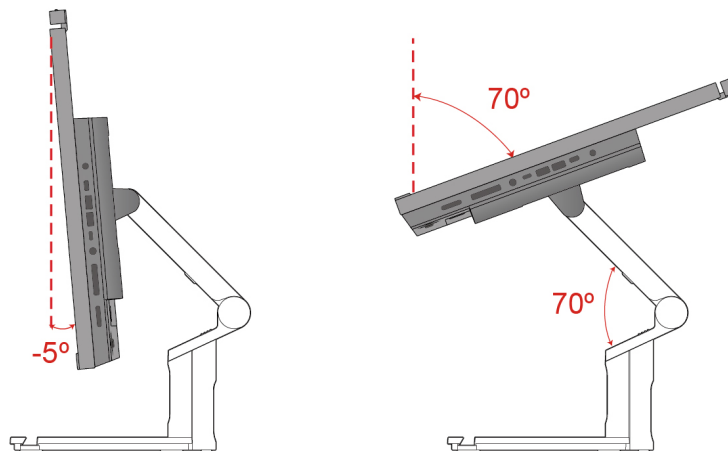
---

### Computerständer anpassen (für ausgewählte Modelle)

Mit allen Funktionen ausgestatteter Bildschirmständer



Für UltraFlex V Ständer



---

### Bildschirm drehen (für ausgewählte Modelle)

Der mit allen Funktionen ausgestattete Ständer unterstützt in bestimmten Nutzungsszenarien das Drehen des Bildschirms von der horizontalen in die vertikale Position. Vor dem Drehen müssen Sie den Bildschirm

auf den höchsten Punkt (110 mm) und den Neigungswinkel auf das Maximum (20 Grad nach hinten) anpassen.

### Bildschirm drehen

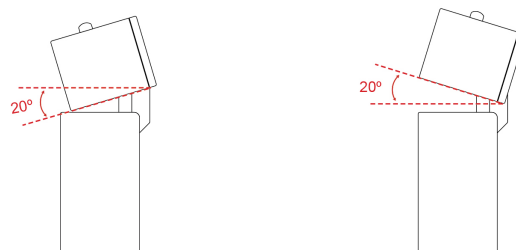
Drehen Sie den Computerbildschirm im Uhrzeigersinn von der horizontalen in die vertikale Position. Sie können den Bildschirm bei Bedarf auch gegen den Uhrzeigersinn von der vertikalen in die horizontale Position drehen.



---

### Neigbare Kamera anpassen (für ausgewählte Modelle)

Für eine bessere Benutzererfahrung können Sie den Kamerawinkel anpassen, indem Sie die Kamera nach vorn oder hinten neigen.



---

### Auf Netzwerke zugreifen

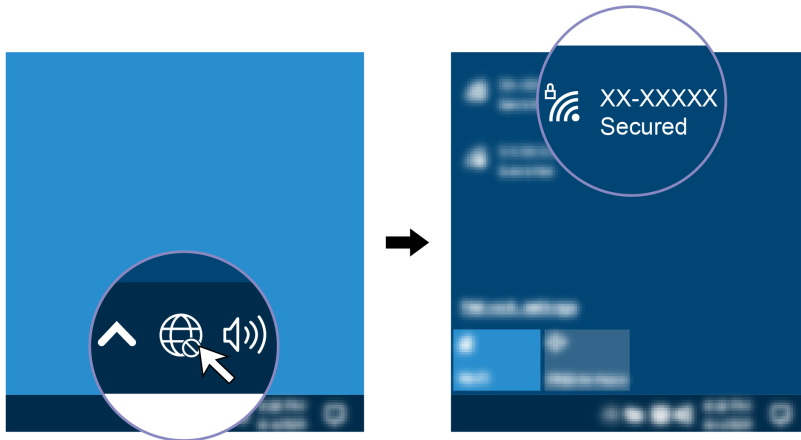
Dieser Abschnitt enthält Informationen für den Zugriff auf Netzwerke durch Herstellen einer Verbindung mit einem kabelgebundenen oder drahtlosen Netzwerk.

#### Verbindung mit einem Festnetz-Ethernet herstellen

Verbinden Sie Ihren Computer über den Ethernet-Anschluss des Computers mit Hilfe eines Ethernet-Kabels mit einem lokalen Netzwerk.

#### Verbindung mit Wi-Fi-Netzwerken herstellen (für ausgewählte Modelle)

Klicken Sie im Windows®-Infobereich auf das Netzwerksymbol und wählen Sie dann das gewünschte Netzwerk für die Verbindung aus. Geben Sie bei Bedarf die erforderlichen Informationen ein.



## Touchscreen verwenden (für ausgewählte Modelle)

Wenn der Bildschirm Ihres Computers die Multitouchfunktion unterstützt, können Sie mit einfachen Touch-Gesten auf dem Bildschirm navigieren. Weitere Touch-Gesten finden Sie unter <https://support.microsoft.com/windows>.

**Anmerkung:** Einige Gesten funktionieren in bestimmten Anwendungen möglicherweise nicht.

### Abbildungen und Beschreibung



Einmal tippen für einfaches Klicken

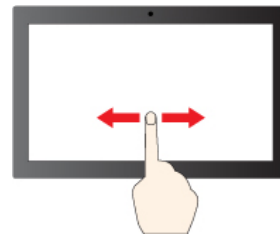
### Abbildungen und Beschreibung



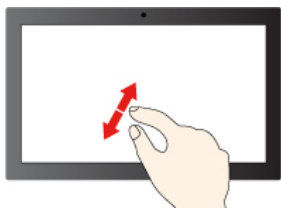
Zweimal schnell tippen für Doppelklicken



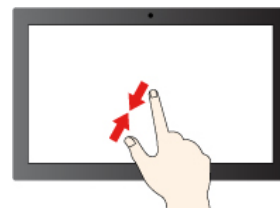
Gedrückt halten für Rechtsklick



Wischen zum Blättern durch Elemente

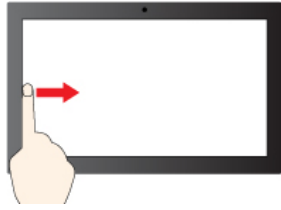


Vergrößern



Verkleinern

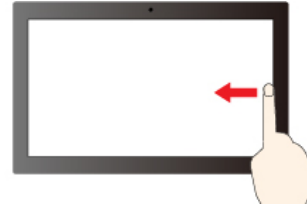
## Abbildungen und Beschreibung



Von links wischen, um alle geöffneten Fenster anzuzeigen  
(Windows 10)

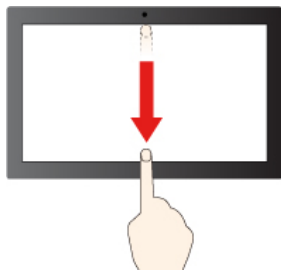
Von links wischen, um den Widget-Bereich anzuzeigen  
(Windows 11)

## Abbildungen und Beschreibung



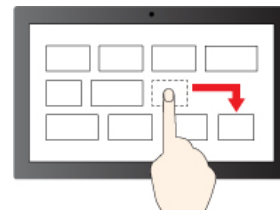
Von rechts wischen, um das Info-Center zu öffnen  
(Windows 10)

Von rechts wischen, um das Benachrichtigungs-Center zu öffnen  
(Windows 11)



Kurz nach unten wischen, um die Titelleiste anzuzeigen

Nach unten wischen, um aktuelle App zu schließen



Ziehen

## Tipps zur Wartung

- Schalten Sie den Computer aus, bevor Sie den Touchscreen reinigen.
- Verwenden Sie ein trockenes, weiches, fusselfreies Tuch oder saugfähige Watte pads, um Fingerabdrücke, Staub o. Ä. vom Touchscreen zu entfernen. Geben Sie keine Lösungsmittel auf den Stoff.
- Der Touchscreen ist eine Glasabdeckung, die mit einem Kunststofffilm bedeckt ist. Üben Sie keinen Druck auf den Bildschirm aus und legen Sie keine Metallgegenstände auf den Bildschirm, da es andernfalls zu einer Beschädigung oder Funktionsstörung des Touch-Panels kommen kann.
- Verwenden Sie für Ihre Eingaben auf dem Bildschirm keine Fingernägel, Handschuhe oder unbelebten Objekte.
- Kalibrieren Sie regelmäßig die Genauigkeit der Fingereingabe, um einer Abweichungen zu vermeiden.

## Externen Bildschirm anschließen

Schließen Sie den Computer an einen Projektor oder Monitor an, um Präsentationen zu halten oder Ihren Arbeitsbereich zu erweitern.

### Drahtlosen Bildschirm anschließen

Stellen Sie sicher, dass Computer und drahtloser Bildschirm die Miracast®-Funktion unterstützen.

Drücken Sie die Windows-Taste + K und wählen Sie dann einen drahtlosen Bildschirm aus, mit dem eine Verbindung hergestellt werden soll.



## Bildschirmeinstellungen ändern

1. Klicken Sie mit der rechten Maustaste auf eine freie Stelle auf dem Desktop und wählen Sie „Anzeigeeinstellungen“ aus.
2. Wählen Sie die Anzeige aus, die Sie konfigurieren möchten, und nehmen Sie die gewünschten Anzeigeeinstellungen vor.

---

## Telefonkonferenzbasis verwenden (für ausgewählte Modelle)

Die Telefonkonferenzbasis ist eine Premiereinheit, die speziell für Telefonkonferenzen konzipiert wurde:

- Mikrofon
  - Erweitertes Line-Array mit vier Mikrofonen mit hohem Signal-Rausch-Verhältnis (SNR)
  - Fortschrittliches Tuning für bessere Echounterdrückung und Vollduplex
  - Ausgezeichnete Rauschunterdrückung für Konferenzumgebungen
  - Weitreichende Spracherfassung, bis zu 4,5 m Abstand
  - Adaptive Beamforming-Steuerung für persönlichen und gemeinsam genutzten Modus
- Lautsprecher
  - Hochleistungslautsprecher mit speziellem Tuning von Harman
  - Intelligente Equalizeranpassung des Lautsprechers für Sprach- und Musikmodus
  - Kristallklare Audioqualität, speziell auf menschliche Stimmen abgestimmt

### Verwendungsszenario

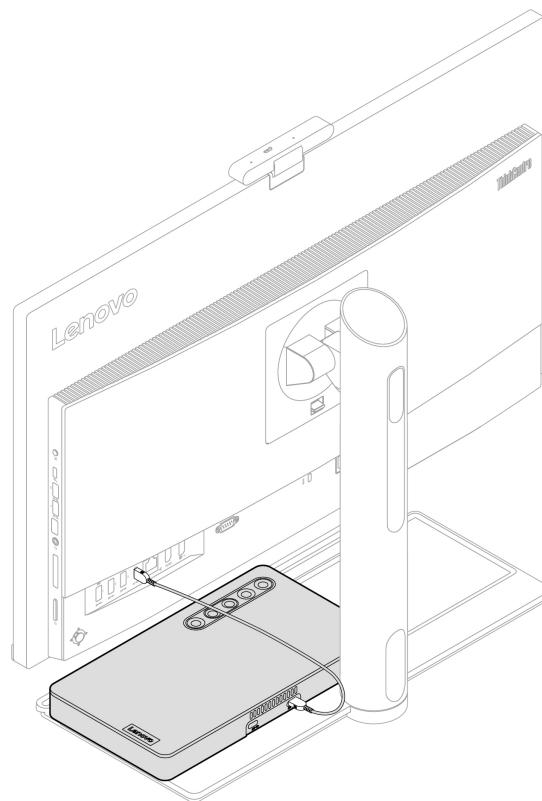
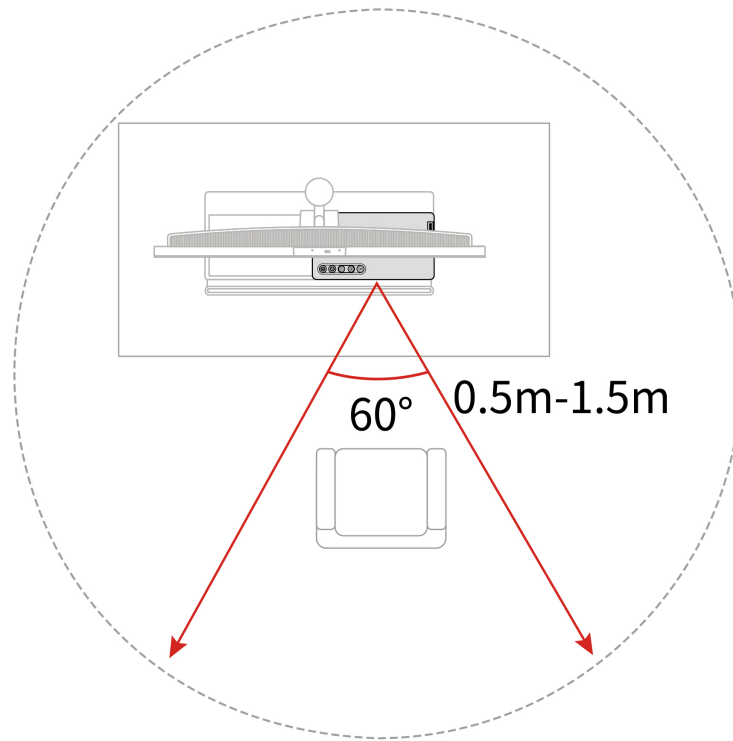
Die Telefonkonferenzbasis kann in verschiedenen Szenarien für tägliche Online-Besprechungen verwendet werden. Sie ist sehr benutzerfreundlich.

- Büro der Führungskraft
- Lernen/Arbeiten im Homeoffice

### Telefonkonferenzbasis verbinden

**Persönlicher Modus:** Schließen Sie ein Ende des USB-C-zu-USB-C-Kabels an einen der USB-C-Anschlüsse der Telefonkonferenzbasis an (beide Anschlüsse sind für Stromversorgung und Signal geeignet). Schließen Sie dann das andere Ende an den USB-C-Anschluss (3.2 Gen 2) an der Rückseite Ihres Computers an.

**Anmerkung:** Für eine optimale Audioleistung bei einer Telefonkonferenz sollten Sie darauf achten, dass Sie innerhalb der gepunkteten Linie sitzen, wie in der folgenden Abbildung dargestellt.



**Anmerkung:** Die Telefonkonferenzbasis ist für den Einsatz mit einem Computer konzipiert. Es wird empfohlen, die Telefonkonferenzbasis vom Netzstrom zu trennen, sobald Sie den Computer von der Telefonkonferenzbasis trennen.

### Stromverbrauch in verschiedenen Modi

Die Energieverwaltungsfunktion oder eine ähnliche Funktion kann die Telefonkonferenzbasis in einen der folgenden Modi umschalten: Bereitschaftsmodus, ausgeschalteter Modus oder Netzwerk-Bereitschaftsmodus.

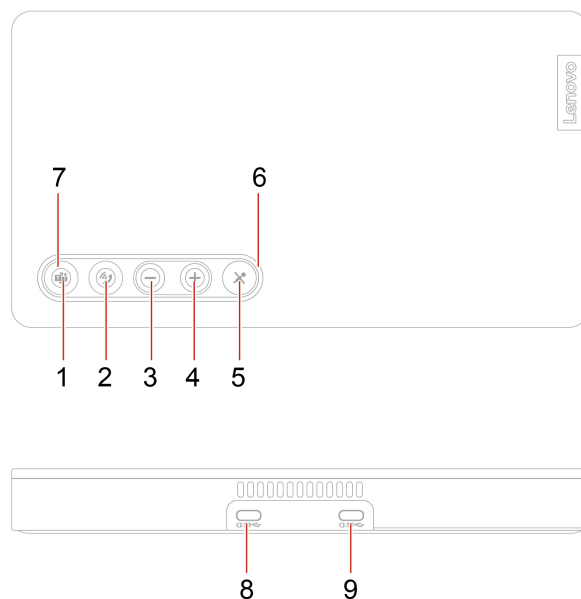
In der folgenden Tabelle ist der Stromverbrauch der Telefonkonferenzbasis aufgeführt, wenn sie nach einer Minute in einen der gezeigten Modi umgeschaltet wurde.

Tabelle 1. Stromverbrauch in verschiedenen Modi

Modus	Bereitschaftsmodus	Teams im Netzwerk-Bereitschaftsmodus ist EIN	Teams im Netzwerk-Bereitschaftsmodus ist AUS
Stromverbrauchsdaten (Watt)	0.3	2.9	2.7

Der maximale Stromverbrauch der Telefonkonferenzbasis im Netzwerk-Bereitschaftsmodus beträgt 2,9 Watt, wenn alle Kabelnetzwerkanschlüsse verbunden sind und auf alle Anschlüsse für drahtlose Netzwerkverbindungen zugegriffen wird.

### Überblick



Nr.	Beschreibung
1	Teams-Taste
2	Taste zum Beantworten/Beenden von Anrufen
3	Leiser-Taste
4	Lauter-Taste

Nr.	Beschreibung
5	Taste zum Stummschalten/Aufheben der Stummschaltung des Mikrofons
6	LED-Ring
7	Teams-LED
8	USB-C-Anschluss (für Stromversorgung und Signal)
9	USB-C-Anschluss (für Stromversorgung und Signal)

## Tastenfunktionen und LED-Status

### Tastenfunktionen

Tasten	Verhalten und Funktionen
Teams-Taste	Kurz drücken: Öffnet Microsoft Teams, wenn es auf Ihrem Computer ausgeführt wird. <b>Anmerkung:</b> Das oben beschriebene Verhalten wird von Microsoft Teams definiert und kann sich möglicherweise ändern.
Taste zum Beantworten/Beenden von Anrufen	<ul style="list-style-type: none"> <li>• <b>Kurz drücken bei Anrufaktivität:</b> Beantwortet eingehende bzw. beendet aktive Anrufe bei Microsoft Teams.</li> <li>• <b>Lang drücken:</b> Lehnt eingehende Anrufe bei Microsoft Teams ab.</li> </ul> <b>Anmerkung:</b> Die oben beschriebenen Verhalten werden von Microsoft Teams definiert und können sich möglicherweise ändern.
Leiser-Taste	Lautstärke verringern
Lauter-Taste	Lautstärke erhöhen
Taste zum Stummschalten/Aufheben der Stummschaltung des Mikrofons	Schaltet das Mikrofon der Telefonkonferenzbasis stumm/hebt die Stummschaltung auf

### LED-Ring

Statusanzeige	Beschreibung
Aus	Die Einheit hat einen der folgenden Status: <ul style="list-style-type: none"> <li>• Die Telefonkonferenzbasis ist ausgeschaltet.</li> <li>• Der Computer ist im Energiesparmodus/im Ruhezustand/ ausgeschaltet.</li> <li>• Verbindung mit dem Computer ist fehlgeschlagen (versuchen Sie es mit einem anderen USB-C-Anschluss am Computer).</li> </ul>
Konstant weiß	Die Telefonkonferenzbasis ist eingeschaltet und betriebsbereit.
Weiß blinkend	Die Telefonkonferenzbasis stellt eine Verbindung mit dem Computer her.
Konstant grün	Die Telefonkonferenzbasis ist in einer Teams-Besprechung (das Mikrofon ist nicht stummgeschaltet).
Grün blinkend	Es gibt einen eingehenden Anruf bei Microsoft Teams.
Konstant Rot	Das Mikrofon der Telefonkonferenzbasis ist stumm geschaltet.

### Teams-LED

<b>Statusanzeige</b>	<b>Beschreibung</b>
Aus	Microsoft Teams wurde nicht gestartet.
Konstant weiß	Microsoft Teams wird ausgeführt.
Pulsierend	Es gibt eine Benachrichtigung in Microsoft Teams.



---

## Kapitel 3. Erkunden Sie Ihren Computer

---

### Thunderbolt 3-Anschluss (für ausgewählte Modelle)

---

#### Projizieren des Computer-Bildschirms

Kann als externer Bildschirm verwendet werden, sodass der Bildschirm eines Computers auf Ihr ThinkCentre M90a Pro Gen4 projiziert werden kann.

1. Schließen Sie den Computer mit dem mitgelieferten USB-C-Kabel über den Thunderbolt 3.0-Anschluss an Ihr ThinkCentre M90a Pro Gen4 an.
2. Drücken Sie den OSD-Joystick an der Rückseite des ThinkCentre M90a Pro Gen4. Informationen hierzu finden Sie im Abschnitt Rückansicht.
3. Wählen Sie **Shared settings** → **Thunderbolt in display share** → **Yes**.



#### Freigeben von auf dem zweiten Solid-State-Laufwerk gespeicherten Dateien

Sie können von Ihrem Computer aus auf die Dateien zugreifen, die auf dem zweiten Solid-State-Laufwerk des ThinkCentre M90a Pro Gen4 gespeichert sind.

1. Schließen Sie den Computer mit dem mitgelieferten USB-C-Kabel über den Thunderbolt 3.0-Anschluss an Ihr ThinkCentre M90a Pro Gen4 an.
2. Drücken Sie den OSD-Joystick an der Rückseite des ThinkCentre M90a Pro Gen4. Informationen hierzu finden Sie im Abschnitt Rückansicht.
3. Wählen Sie **Shared settings** → **2nd SSD share** → **Yes** aus.



---

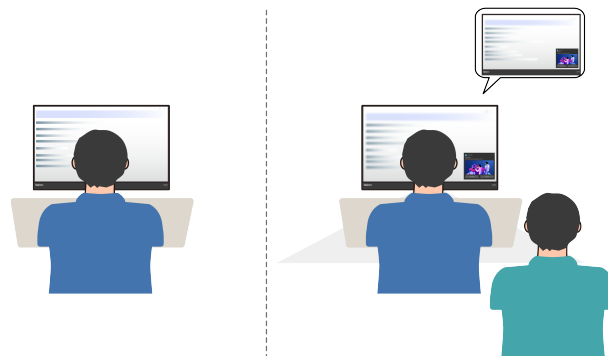
## Datenschutz (für ausgewählte Modelle)

### Datenschutz

Wenn ein Piepen erkannt wird, wird innerhalb von Sekunden eine Benachrichtigung angezeigt und der Bildschirm des Computers wird verschleiert, um Ihre Privatsphäre zu schützen.

### Anmerkungen:

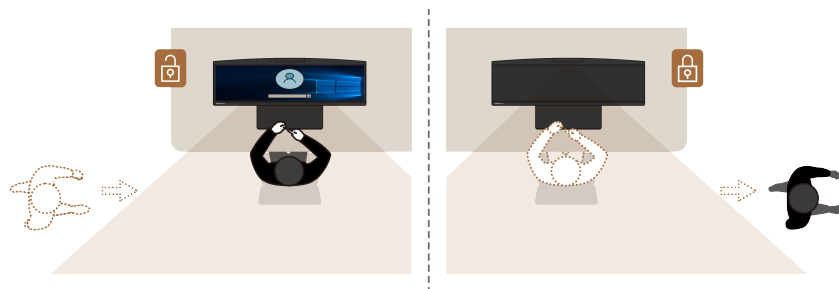
- Wenn die Funktion zum Schutz der Privatsphäre aktiviert ist, ist die Bildschirmverschleierung standardmäßig aktiviert; eine Benachrichtigungsmeldung muss jedoch weiter aktiviert werden. Sie können das Warnintervall je nach Präferenz anpassen.
- Unter Windows 10 wird der Datenschutz nach dem Start des Betriebssystems automatisch aktiviert. Unter Windows 11 wird der Datenschutz 1 Stunde nach dem Start des Betriebssystems automatisch aktiviert.



### Personenerkennung

Mit der Radar-Karte wird die Anwesenheit des Benutzers erkannt. Mit dieser Funktion wird der Computer wieder aktiviert, wenn Sie auf den Bildschirm schauen. Wenn Sie den Computer verlassen, wird dieser automatisch gemäß den anpassbaren Einstellungen für den Zeitschaltmodus für den Bildschirm gesperrt. Der standardmäßige Zeit bis zum Ausschalten des Bildschirms beträgt 10 Sekunden.

**Anmerkung:** Stellen Sie sicher, dass Sie die Funktion zur Personenerkennung aktiviert und Ihre Gesichtsidentifikation registriert haben. Lenovo sammelt keine persönlichen Daten.



---

## Die Vantage-App

Die vorinstallierte Vantage-App ist eine individuelle, zentrale Lösung zur Wartung des Computers mit automatischen Updates und Korrekturen, zur Konfiguration von Hardwareeinstellungen und zum Erhalt personalisierter Unterstützung.

Um auf die Vantage-App zuzugreifen, geben Sie im Windows-Suchfeld Vantage ein.



## Wichtige Merkmale

Mit der Vantage-App können Sie:

- Den Gerätestatus einfach erkennen und die Einheiteneinstellungen anpassen.
- UEFI BIOS, Firmware- und Treiber-Updates herunterladen und installieren, um den Computer auf dem neuesten Stand zu halten.
- Den Funktionszustand Ihres Computers überwachen und Ihren Computer vor Bedrohungen von außen schützen.
- Die Hardware des Computers scannen und Hardwarefehler diagnostizieren.
- Sich den Garantiestatus ansehen (online).
- Auf das *Benutzerhandbuch* und hilfreiche Artikel zugreifen.

## Anmerkungen:

- Die verfügbaren Funktionen sind je nach Computermodell unterschiedlich.
- Die Vantage-App führt regelmäßig Updates der Funktionen durch, um Ihre Erfahrung mit Ihrem Computer kontinuierlich zu verbessern. Die Beschreibung der Funktionen unterscheidet sich möglicherweise von der auf der tatsächlichen Benutzeroberfläche.

---

## Nachtbeleuchtung (Softwarelösung)

Blaues Licht ist das hochenergetische sichtbare Licht im Lichtspektrum. Eine übermäßige Einwirkung von blauem Licht kann Ihre Sehkraft schädigen. Nachtbeleuchtung ist eine Funktion, bei der die Menge an blauem Licht in der Nacht verringert wird. Wenn die Nachtbeleuchtung eingeschaltet ist, werden auf Ihrem Computerbildschirm wärmere Farben angezeigt, die Ihre Augen entlasten.

Um die Nachtbeleuchtung ein- oder auszuschalten, geben Sie Night light in das Windows-Suchfeld ein und drücken Sie die Eingabetaste. Befolgen Sie anschließend die angezeigten Anweisungen.

**Anmerkung:** Ausgewählte Lenovo Computer sind für die niedrige Abgabe von blauem Licht zertifiziert. Diese Computer werden mit eingeschalteter Nachtbeleuchtung getestet und die Farbtemperatur wird auf den Standardwert 48 festgelegt.

---

## Energieschema festlegen

Bei Computern, die den Anforderungen für ENERGY STAR® entsprechen, wird das folgende Energieschema angewendet, wenn der Computer für einen festgelegten Zeitraum nicht genutzt wurde:

- Bildschirm ausschalten: nach 10 Minuten
- In den Ruhemodus wechseln: nach 25 Minuten

Um den Betrieb des Computers aus dem Ruhezustand heraus wieder aufzunehmen, drücken Sie eine beliebige Taste auf der Tastatur.

So setzen Sie das Energieschema zurück:

1. Geben Sie Energieoptionen in die Windows-Suchleiste ein und drücken Sie die Eingabetaste.
2. Wählen Sie ein Energieschema aus oder passen Sie eines nach Ihren Wünschen an.

---

## Daten übertragen

Mit der integrierten Bluetooth-Technologie können Sie Daten schnell zwischen Einheiten mit denselben Merkmalen übertragen. Sie können auch einen Datenträger oder eine Speicherkarte für die Datenübertragung verwenden.

## Bluetooth-fähige Einheit anschließen (für ausgewählte Modelle)

Sie können Ihren Computer mit allen Arten von Bluetooth-fähigen Geräten verbinden, wie Tastaturen, Mäuse, Smartphones oder Lautsprecher. Platzieren Sie die Einheit, mit der Sie eine Verbindung herstellen möchten, weniger als 10 m vom Computer entfernt.



1. Geben Sie Bluetooth in das Windows-Suchfeld ein, und drücken Sie dann die Eingabetaste.
2. Schalten Sie Bluetooth ein, wenn es ausgeschaltet ist.
3. Wählen Sie eine Bluetooth-Einheit aus und befolgen Sie die Anweisungen auf dem Bildschirm.

## Optisches Laufwerk verwenden (für ausgewählte Modelle)

Wenn Ihr Computer über ein optisches Laufwerk verfügt, lesen Sie sich folgende Informationen durch.

### So ermitteln Sie den Typ Ihres optischen Laufwerks

1. Geben Sie Geräte-Manager in das Windows-Suchfeld ein, und drücken Sie dann die Eingabetaste.  
Geben Sie das Administratorkennwort oder die Bestätigung ein, wenn Sie dazu aufgefordert werden.
2. Wählen Sie ein optisches Laufwerk aus und befolgen Sie die Anweisungen auf dem Bildschirm.

### Datenträger installieren oder entfernen

1. Drücken Sie bei eingeschaltetem Computer auf die Entnahmetaste des optischen Laufwerks. Der Laufwerkschlitten wird aus dem Laufwerk ausgefahren.
2. Legen Sie einen Datenträger in den Laufwerkschlitten oder nehmen Sie einen Datenträger aus dem Laufwerkschlitten. Drücken Sie den Schlitten dann zurück in das Laufwerk.

**Anmerkung:** Wenn der Schlitten sich durch Drücken der Entnahmetaste nicht öffnet, schalten Sie den Computer aus. Führen Sie dann das Ende einer aufgebogenen Büroklammer in die Notentnahmeöffnung neben der Entnahmetaste ein. Verwenden Sie die Notentnahmeöffnung nur im Notfall.

### **Datenträger beschreiben**

1. Legen Sie einen beschreibbaren Datenträger in das optische Laufwerk ein, das den Schreibvorgang unterstützt.
2. Gehen Sie wie folgt vor:
  - Geben Sie **Automatische Wiedergabe** in das Windows-Suchfeld ein, und drücken Sie dann die Eingabetaste. Aktivieren Sie das Kontrollkästchen **Automatische Wiedergabe für alle Medien und Geräte verwenden**.
  - Öffnen Sie Windows Media Player.
  - Doppelklicken Sie auf die ISO-Datei.
3. Befolgen Sie die angezeigten Anweisungen.

### **Media-Karte verwenden (für ausgewählte Modelle)**

Wenn Ihr Computer über einen SD-Kartensteckplatz verfügt, lesen Sie sich folgende Informationen durch.

#### **Speicherkarte installieren**

1. Suchen Sie den SD-Kartensteckplatz.
2. Stellen Sie sicher, dass die Metallkontakte auf der Karte in Richtung derjenigen im SD-Kartensteckplatz zeigen. Setzen Sie die SIM-Karte fest in den SD-Kartensteckplatz, bis sie hörbar einrastet.

#### **Media-Karte entfernen**

**Achtung:** Bevor Sie die Karte entfernen:

1. Klicken Sie auf das dreieckige Symbol im Windows-Infobereich, um ausgeblendete Symbole anzuzeigen. Klicken Sie mit der rechten Maustaste auf das Symbol, das Sie auffordert, die Hardware sicher zu entfernen und das Medium auszuwerfen.
2. Wählen Sie das entsprechende Element aus, um die Karte aus dem Windows-Betriebssystem auszugeben.
3. Drücken Sie auf die Karte und entfernen Sie sie aus dem Computer. Bewahren Sie die Karte für eine spätere Verwendung sicher auf.

---

## **Zubehör erwerben**

Wenn Sie das Leistungsspektrum Ihres Computers erweitern möchten, bietet Ihnen Lenovo verschiedene Hardwarezubehörteile und -Upgrades an. Zu diesen Zusatzeinrichtungen zählen unter anderem Speichermodule, Speichereinheiten, Netzkarten, Netzteile, Tastaturen und Mäuse.

Ihre Bestellungen bei Lenovo können Sie unter <https://www.lenovo.com/accessories> aufgeben.



---

## Kapitel 4. Computer und Informationen sichern

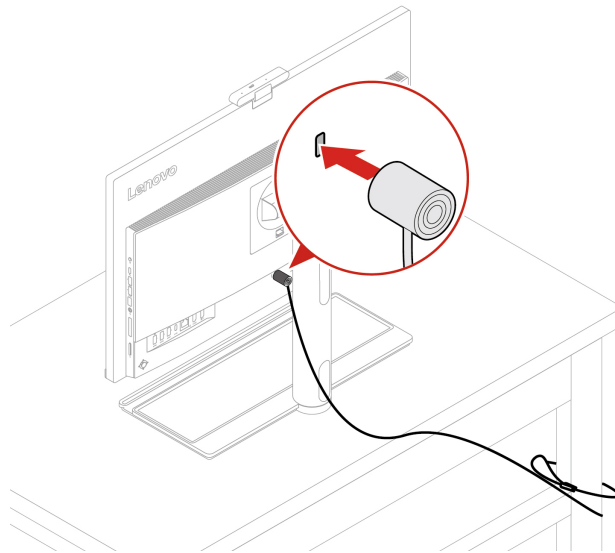
---

### Computer sperren

**Anmerkung:** Lenovo enthält sich jeglicher Äußerung, Bewertung oder Gewährleistung in Bezug auf die Funktion, Qualität oder Leistung von Schlössern und Sicherheitseinrichtungen. Sie können Computersperren bei Lenovo erwerben.

#### Sicherheitsschloss

Sichern Sie den Computer mit einem kompatiblen Sicherheitsschloss an einem Tisch oder anderen Befestigungsmöglichkeiten.



---

### Sicher beim Computer anmelden

In diesem Abschnitt werden sichere Möglichkeiten zum Anmelden an Ihrem Computer vorgestellt.

#### UEFI BIOS-Kennwörter

Sie können Kennwörter im UEFI BIOS (Unified Extensible Firmware Interface Basic Input/Output System) festlegen, um Ihren Computer besser zu schützen.

#### Kennwortarten

Sie können im UEFI BIOS ein Startkennwort, ein Administratorkennwort, ein Kennwort zur Systemverwaltung oder ein Festplattenkennwort festlegen, um Ihren Computer vor unbefugtem Zugriff zu schützen. Sie werden jedoch nicht zur Eingabe eines UEFI BIOS-Kennworts aufgefordert, wenn Sie Ihren Computer aus dem Energiesparmodus heraus aktivieren.

- Startkennwort

Ist ein Startkennwort festgelegt, werden Sie bei jedem Computerstart zur Eingabe eines gültigen Kennworts aufgefordert.

- Administratorkennwort

Durch das Definieren eines Administratorkennworts wird verhindert, dass unbefugte Benutzer die Konfigurationseinstellungen ändern können. Falls Sie für die Konfigurationseinstellungen an mehreren Computern verantwortlich sind, ist es möglicherweise sinnvoll, ein Administratorkennwort zu definieren.

Wenn ein Administratorkennwort definiert ist, wird bei jedem Zugriff auf das BIOS-Menü eine Aufforderung zur Eingabe des gültigen Kennworts angezeigt.

Wenn Sie sowohl ein Startkennwort als auch ein Administratorkennwort festgelegt haben, können Sie eines der beiden Kennwörter eingeben. Sie müssen jedoch das Administratorkennwort verwenden, um Änderungen an den Konfigurationseinstellungen vornehmen zu können.

- **Festplattenkennwort**

Wenn Sie ein Hard Disk Password festlegen, wird der unbefugte Zugriff auf die Daten auf dem Speicherlaufwerk verhindert. Wenn ein Hard Disk Password festgelegt ist, wird bei jedem Zugriff auf das Speicherlaufwerk eine Aufforderung zur Eingabe des gültigen Kennworts angezeigt.

**Anmerkung:** Nachdem Sie ein Hard Disk Password festgelegt haben, sind Ihre Daten auf dem Speicherlaufwerk auch dann geschützt, wenn dieses aus dem Computer entfernt und in einem anderen Computer installiert wird.

- **Systemverwaltungskennwort (für ausgewählte Modelle)**

Sie können festlegen, dass das Kennwort zur Systemverwaltung die gleiche Berechtigung wie das Administratorkennwort hat, um sicherheitsrelevante Funktionen zu steuern. Um die Autorität des Kennworts zur Systemverwaltung über das UEFI BIOS-Menü anzupassen:

1. Starten Sie den Computer neu. Wenn die Logoanzeige erscheint, drücken Sie die F1- oder Fn+F1-Taste.
2. Wählen Sie **Security** → **System Management Password Access Control**.
3. Befolgen Sie die angezeigten Anweisungen.

Wenn Sie sowohl das Administratorkennwort als auch das Kennwort zur Systemverwaltung festgelegt haben, überschreibt das Administratorkennwort das Kennwort zur Systemverwaltung.

## **Kennwort festlegen, ändern oder entfernen**

Drucken Sie diese Anweisungen aus, bevor Sie beginnen.

1. Starten Sie den Computer neu. Wenn die Logoanzeige erscheint, drücken Sie die F1- oder Fn+F1-Taste.
2. Wählen Sie **Security** aus.
3. Wählen Sie je nach Kennworttyp **Set Supervisor Password**, **Set Power-On Password**, **Set System Management Password** oder **Hard Disk Password** und drücken Sie anschließend die Eingabetaste.
4. Befolgen Sie die angezeigten Anweisungen, um ein Kennwort festzulegen, zu ändern oder zu löschen.
5. Drücken Sie die Taste F10 bzw. die Tasten Fn+F10, um die Änderungen zu speichern und das Programm zu beenden.

Es empfiehlt sich, die Kennwörter zu notieren und an einem sicheren Ort aufzubewahren. Wenn Sie die Kennwörter vergessen haben, wenden Sie sich an einen von Lenovo autorisierten Service-Provider.

**Anmerkung:** Wenn Sie Ihr Festplattenlaufwerk-Kennwort vergessen, kann Lenovo das Kennwort nicht löschen oder Daten vom Speicherlaufwerk wiederherstellen.

## **Zertifikatbasierte BIOS-Verwaltung**

Die zertifikatbasierte BIOS-Authentifizierung (auch als kennwortloser Verwaltungsmodus bezeichnet) bietet eine sicherere UEFI BIOS-Verwaltung mit einer Lösung ohne Kennwort. Sie ersetzt das Administratorkennwort/Systemverwaltungskennwort für die Authentifizierung, falls Sie ein solches festgelegt haben.

**Anmerkung:** Administratorkennwort/Systemverwaltungskennwort werden automatisch deaktiviert, wenn der Zertifikatmodus aktiviert ist. Das Startkennwort/Festplattenkennwort kann jedoch im Zertifikatmodus weiterhin normal verwendet werden, falls Sie ein solches Kennwort festgelegt haben.

Informationen zur Zertifikatregistrierung finden Sie im *Handbuch zur Zertifikatregistrierung* unter [https://support.lenovo.com/docs/certificate\\_enrollment\\_guide](https://support.lenovo.com/docs/certificate_enrollment_guide).

### BIOS-Menü mit Zertifikat öffnen

Nachdem Sie das Zertifikat registriert haben, können Sie das BIOS-Menü mit dem Zertifikat öffnen.

1. Starten Sie den Computer neu. Wenn die Logoanzeige erscheint, drücken Sie die Taste F1 oder Fn+F1, um zum BIOS-Menü zu wechseln.
2. Die Anforderungsdaten werden angezeigt. Klicken Sie auf **Save to File**, um die Anforderungsdaten auf einem USB-Stick zu speichern und die Anforderungsdaten per E-Mail oder Telefon an den IT-Administrator zu übermitteln.
3. Geben Sie den vom IT-Administrator bereitgestellten Entsperrcode ein und klicken Sie auf **OK**.

### Anmerkungen:

- Der Entsperrcode ist ein Einmal-Kennwort und gilt nur während der Anmeldeaufforderung (in einem Startzyklus) für bis zu zwei Stunden.
- Wenn Sie auf **Skip** klicken, können Sie das BIOS-Konfigurationsmenü ohne BIOS-Verwaltungsberechtigung öffnen. Das Zurücksetzen des Zertifikats ist jedoch zulässig.

### Zertifikat zurücksetzen

Das registrierte Zertifikat kann nicht deaktiviert werden. Sie können es zurücksetzen oder entfernen:

1. Starten Sie den Computer neu. Wenn die Logoanzeige erscheint, drücken Sie die F1- oder Fn+F1-Taste.
2. Öffnen Sie das BIOS-Menü mit dem Zertifikat oder überspringen Sie den Zertifizierungsauthentifizierungsprozess.
3. Wählen Sie **Security** → **Certificate-based BIOS Authentication** → **Reset Certificate**.
4. Befolgen Sie die angezeigten Anweisungen, um den vom IT-Administrator bereitgestellten Rücksetz-Code einzugeben.

## Gesichtsauthentifizierung (für ausgewählte Modelle)

So erstellen Sie Ihre Gesichts-ID und entriegeln Ihren Computer, indem Sie Ihr Gesicht scannen:

1. Geben Sie Anmeldeoptionen in das Windows-Suchfeld ein, und drücken Sie dann die Eingabetaste.
2. Wählen Sie die Gesichts-ID-Einstellung aus und folgen Sie dann der Anweisungen auf dem Bildschirm, um Ihre Gesichts-ID zu erstellen.

---

## Software-Sicherheitslösungen verwenden

Dieser Abschnitt behandelt Softwarelösungen, um Ihren Computer und Informationen zu sichern.

### Windows-Firewall

Abhängig von der erforderlichen Sicherheitsstufe, handelt es sich bei einer Firewall um Hardware, Software oder eine Kombination von beiden. Firewalls nutzen einen Regelsatz, um zu ermitteln, welche ein- bzw. ausgehenden Verbindungen autorisiert sind. Wenn auf dem Computer ein Firewall-Programm vorinstalliert ist, schützt dies den Computer vor Sicherheitsbedrohungen aus dem Internet, unbefugten Zugriffen, Manipulationen und Internetattacken. Es schützt außerdem Ihre Privatsphäre. Weitere Informationen zur Verwendung des Firewall-Programms finden Sie in der Hilfefunktion des Firewall-Programms.

Windows-Firewalls verwenden:

1. Geben Sie Systemsteuerung in das Windows-Suchfeld ein, und drücken Sie dann die Eingabetaste. Wählen Sie die Ansicht mit großen oder kleinen Symbolen aus.
2. Klicken Sie auf Windows Defender Firewall und befolgen Sie anschließend die angezeigten Anweisungen.

## Antivirenprogramme

Auf dem Computer ist eine Antivirensoftware vorinstalliert, die den Computer vor Viren schützt und deren Erkennung und Entfernung unterstützt.

Lenovo stellt eine kostenlose, auf 30 Tage limitierte Vollversion der Antivirensoftware auf dem Computer zur Verfügung. Nach 30 Tagen müssen Sie die Lizenz erneuern, um weiterhin die Aktualisierungen der Antivirensoftware zu erhalten.

**Anmerkung:** Virendefinitionsdateien müssen stets aktuell gehalten werden, um den Schutz vor neuen Viren sicherzustellen.

Weitere Informationen zur Verwendung der Antivirensoftware finden Sie in der Hilfefunktion der Antivirensoftware.

## In der Firmware enthaltene Computrace Agent-Software (für ausgewählte Modelle)

Die Computrace Agent-Software ist eine Lösung für die Verwaltung von IT-Systemen und die Wiederbeschaffung von Computern bei Diebstahl. Die Software erkennt, wenn Änderungen am Computer vorgenommen wurden, z. B. an der Hardware, Software oder dem Call-In-Standort des Computers. Für die Aktivierung der Computrace Agent-Software ist ein Abonnement erforderlich.

---

## BIOS-Sicherheitslösungen verwenden

Dieser Abschnitt behandelt BIOS-Lösungen, um Ihren Computer und Informationen zu sichern.

### Daten auf dem Speicherlaufwerk löschen

Es empfiehlt sich, alle Daten auf dem Speicherlaufwerk zu löschen, bevor das Speicherlaufwerk oder der Computer recycelt wird.

So löschen Sie die Daten auf dem Speicherlaufwerk:

1. Starten Sie den Computer neu. Wenn die Logoanzeige eingeblendet wird, drücken Sie die F1- oder Fn+F1-Taste.
2. Wählen Sie **Security** → **secure wipe** → **Enabled** aus.
3. Drücken Sie die Taste F10 bzw. die Tasten Fn+F10, um die Änderungen zu speichern und das Programm zu beenden.
4. Starten Sie den Computer neu. Wenn die Logoanzeige erscheint, drücken Sie die F12- oder Fn+F12-Taste.
5. Wählen Sie **App Menu** → **secure wipe** aus und drücken Sie die Eingabetaste.
6. Wählen Sie das Speicherlaufwerk aus, das gelöscht werden soll, und klicken Sie **NEXT**.
7. Wählen Sie das gesamte Speicherlaufwerk oder eine Partition aus, die Sie löschen möchten.
8. Wählen Sie die gewünschte Methode aus und klicken Sie auf **NEXT**.
9. Klicken Sie auf **Yes**, um die Option zu bestätigen, wenn Sie im angezeigten Fenster dazu aufgefordert werden.



10. Wenn Sie ein Festplattenkennwort für das Speicherlaufwerk festgelegt haben, geben Sie dieses ein. Andernfalls legen Sie anhand der angezeigten Anweisungen ein temporäres Kennwort fest. Klicken Sie anschließend auf **NEXT**. Der Löschvorgang wird gestartet.

**Anmerkung:** Die Dauer des Löschvorgangs hängt von der Kapazität des Speicherlaufwerks ab.

11. Klicken Sie auf **Reboot**, wenn Sie aufgefordert werden, das System zurückzusetzen. Danach geschieht Folgendes:
  - Wenn die Daten des Speicherlaufwerks gelöscht wurden, auf dem sich das System befindet, wird die Meldung angezeigt, dass kein Betriebssystem gefunden wurde.
  - Wenn die Daten des Speicherlaufwerks gelöscht wurden, auf dem sich das System nicht befindet, wird der Computer automatisch neu gestartet.

## Schalter zur Abdeckungserkennung

Der Schalter zur Abdeckungserkennung verhindert eine Anmeldung beim Betriebssystem des Computers, wenn die Computerabdeckung nicht korrekt installiert oder geschlossen ist.

So aktivieren Sie den Schalter zur Abdeckungserkennung auf der Systemplatine:

1. Starten Sie den Computer neu. Wenn die Logoanzeige eingeblendet wird, drücken Sie die F1- oder Fn+F1-Taste.
2. Wählen Sie **Security → Cover Tamper Detected** aus und drücken Sie die Eingabetaste.
3. Wählen Sie **Enabled** aus und drücken Sie die Eingabetaste.
4. Drücken Sie die Taste F10 bzw. die Tasten Fn+F10, um die Änderungen zu speichern und das Programm zu beenden.

Wenn der Schalter zur Abdeckungserkennung aktiviert und Ihre Computerabdeckung nicht korrekt installiert oder geschlossen ist, wird beim Einschalten des Computers eine Fehlermeldung angezeigt. So umgehen Sie die Fehlermeldung und melden sich beim Betriebssystem an:

1. Installieren oder schließen Sie die Computerabdeckung korrekt.
2. Rufen Sie das BIOS-Menü auf, speichern Sie und verlassen Sie das BIOS.

## Intel BIOS guard

Das Intel® BIOS Guard-Modul überprüft alle BIOS-Aktualisierungen über die Verschlüsselungsfunktion. Diese hardwarebasierte Sicherheit hilft bei der Vermeidung von Software- und Malware-Angriffen auf das BIOS des Computers.

## Smart USB Protection

Bei der Funktion „Smart USB Protection“ handelt es sich um eine Sicherheitsfunktion, mit der Sie verhindern können, dass Daten vom Computer auf angeschlossene USB-Speichereinheiten kopiert werden können. Sie können bei der Funktion „Smart USB Protection“ einen der folgenden Modi festlegen:

- **Disabled** (Standardeinstellung): Sie können die USB-Speichereinheiten ohne Einschränkung verwenden.
- **Read Only**: Sie können keine Daten vom Computer auf die USB-Speichereinheiten kopieren. Sie haben jedoch Zugriff auf Daten auf den USB-Speichereinheiten und können sie bearbeiten.
- **No Access**: Sie haben mit dem Computer keinen Zugriff auf die USB-Speichereinheiten.

So konfigurieren Sie die Funktion „Smart USB Protection“:

1. Starten Sie den Computer neu. Wenn die Logoanzeige eingeblendet wird, drücken Sie die F1- oder Fn+F1-Taste.
2. Wählen Sie **Security → Smart USB Protection** aus und drücken Sie die Eingabetaste.

3. Wählen Sie die gewünschte Einstellung aus und drücken Sie die Eingabetaste.
4. Drücken Sie die Taste F10 bzw. die Tasten Fn+F10, um die Änderungen zu speichern und das Programm zu beenden.

---

## Kapitel 5. UEFI BIOS

Dieses Kapitel enthält Informationen zum Konfigurieren und Aktualisieren des UEFI BIOS und zum Löschen des CMOS.

---

### Was ist UEFI BIOS

**Anmerkung:** Die Betriebssystemeinstellungen können möglicherweise entsprechende Einstellungen im UEFI BIOS außer Kraft setzen.

UEFI BIOS ist das erste Programm, das der Computer nach dem Einschalten ausführt. UEFI BIOS initialisiert die Hardwarekomponenten und lädt das Betriebssystem sowie andere Programme. Ihr Computer verfügt über ein Setup-Programm, mit dem Sie die UEFI BIOS-Einstellungen ändern können.

---

### BIOS-Menü öffnen

Starten Sie den Computer neu. Wenn die Logoanzeige erscheint, drücken Sie die Taste F1 oder Fn+F1, um zum BIOS-Menü zu wechseln.

**Anmerkung:** Wenn Sie BIOS-Kennwörter festgelegt haben, geben Sie bei der Aufforderung die korrekten BIOS-Kennwörter ein. Sie können auch **No** auswählen oder die Taste „Esc“ drücken, um die Kennwortaufforderung zu überspringen und in das BIOS-Menü zu wechseln. Sie können jedoch nicht die Systemkonfigurationen ändern, die durch Kennwörter geschützt sind.

---

### In der BIOS-Schnittstelle navigieren

**Achtung:** Die bereits standardmäßig für Sie festgelegten optimalen Einstellungen erscheinen in **Fettdruck**. Durch falsche Einstellungen in der Konfiguration können Sie unvorhergesehenen Schaden verursachen.

Je nach Tastatur können Sie durch Drücken der folgenden Tasten oder Kombinationen von Fn und der folgenden Tasten in der BIOS-Schnittstelle navigieren:

---

Taste	Funktion
F1 oder Fn+F1	Allgemeine Hilfe
Esc oder Fn+Esc	Untermenü verlassen
↑ ↓ oder Fn+↑ ↓	Zu Element navigieren
← → oder Fn+← →	Tastaturfokus verschieben
+/- oder Fn++/-	Wert ändern
Eingabe	Untermenü öffnen
F9 oder Fn+F9	Setupstandardwerte
F10 oder Fn+F10	Speichern und beenden

---

---

### Anzeigesprache des UEFI BIOS ändern

Das UEFI BIOS unterstützt drei oder vier Anzeigesprachen: Englisch, Französisch, vereinfachtes Chinesisch und Russisch (für ausgewählte Modelle).

So ändern Sie die Anzeigesprache des UEFI BIOS:

1. Wählen Sie **Main → Language** aus und drücken Sie die Eingabetaste.
2. Legen Sie die Anzeigesprache wie gewünscht fest.

---

## Anzeigemodus des UEFI BIOS ändern (für ausgewählte Modelle)

Sie können das UEFI BIOS im Grafikmodus oder im Textmodus entsprechend Ihren Bedürfnissen verwenden.

Unten auf dem Bildschirm wird angezeigt, welche Tasten der Tastatur für die verschiedenen Aufgaben verwendet werden. Abgesehen von der Tastatur können Sie auch die Maus verwenden, um die gewünschten Optionen auszuwählen.

So ändern Sie den Anzeigemodus des UEFI BIOS:

1. Starten Sie den Computer neu. Wenn die Logoanzeige erscheint, drücken Sie die F1- oder Fn+F1-Taste.
2. Wählen Sie **Main → Setup Mode Select** aus und drücken Sie die Eingabetaste.
3. Legen Sie den Anzeigemodus wie gewünscht fest.

---

## Datum und Uhrzeit des Systems einstellen

1. Starten Sie den Computer neu. Wenn die Logoanzeige erscheint, drücken Sie die F1- oder Fn+F1-Taste.
2. Wählen Sie **Main → System Time & Date** aus und drücken Sie die Eingabetaste.
3. Stellen Sie Datum und Zeit für das System wie gewünscht ein.
4. Drücken Sie die Tasten F10 oder Fn+F10, um die Änderungen zu speichern und das Programm zu verlassen.

---

## Reihenfolge der Bootpriorität ändern

Falls der Computer nicht wie erwartet von einer Einheit startet, können Sie die Reihenfolge der Bootpriorität dauerhaft ändern oder eine temporäre Starteinheit auswählen.

### Reihenfolge der Bootpriorität dauerhaft ändern

1. Führen Sie je nach Typ der Speichereinheit einen der folgenden Schritte aus:
  - Wenn die Speichereinheit intern ist, fahren Sie mit Schritt 2 fort.
  - Wenn die Speichereinheit ein Datenträger ist, vergewissern Sie sich, dass der Computer eingeschaltet ist, oder schalten Sie ihn ein. Legen Sie dann den Datenträger in das optische Laufwerk ein.
  - Wenn die Speichereinheit eine externe Einheit und kein Datenträger ist, schließen Sie sie an den Computer an.
2. Starten Sie den Computer neu. Wenn die Logoanzeige erscheint, drücken Sie die F1- oder Fn+F1-Taste.
3. Wählen Sie **Startup → Boot Priority Order** und befolgen Sie anschließend die angezeigten Anweisungen, um die Reihenfolge der Bootpriorität zu ändern.
4. Sie können auch die Einheitengruppe mit der höchsten Priorität auswählen, indem Sie **Startup → First Boot Device** auswählen und anschließend die angezeigten Anweisungen befolgen, um die erste Booteinheit in dieser Gruppe auszuwählen. Der Computer startet von der ersten Booteinheit aus, bevor er die im vorigen Schritt von Ihnen festgelegte Bootreihenfolge ausführt.
5. Drücken Sie die Taste F10 bzw. die Tasten Fn+F10, um die Änderungen zu speichern und das Programm zu beenden.

## Temporäre Booteinheit auswählen

**Anmerkung:** Nicht alle Datenträger und Speicherlaufwerke sind bootfähig.

1. Führen Sie je nach Typ der Speichereinheit einen der folgenden Schritte aus:
  - Wenn die Speichereinheit intern ist, fahren Sie mit Schritt 2 fort.
  - Wenn die Speichereinheit ein Datenträger ist, vergewissern Sie sich, dass der Computer eingeschaltet ist, oder schalten Sie ihn ein. Legen Sie dann den Datenträger in das optische Laufwerk ein.
  - Wenn die Speichereinheit eine externe Einheit und kein Datenträger ist, schließen Sie sie an den Computer an.
2. Starten Sie den Computer neu. Wenn die Logoanzeige erscheint, drücken Sie die F12- oder Fn+F12-Taste.
3. Wählen Sie die gewünschte Speichereinheit aus und drücken Sie die Eingabetaste.

Wenn Sie die Reihenfolge der Bootpriorität dauerhaft ändern möchten, wählen Sie im Menü „Startup“ die Option **Enter Setup** aus und drücken Sie die Eingabetaste, um das BIOS-Menü zu öffnen.

---

## Funktion zum Ermitteln von Konfigurationsänderungen aktivieren oder deaktivieren

Ist die Ermittlung von Konfigurationsänderungen aktiviert, wird beim Einschalten des Computers eine Fehlernachricht angezeigt, wenn beim POST Konfigurationsänderungen bei einigen Hardwareeinheiten erkannt werden, beispielsweise bei den Speicherlaufwerken oder den Speichermodulen.

So aktivieren oder deaktivieren Sie die Funktion zum Ermitteln von Konfigurationsänderungen:

1. Starten Sie den Computer neu. Wenn die Logoanzeige erscheint, drücken Sie die F1- oder Fn+F1-Taste.
2. Wählen Sie **Security → Configuration Change Detection** aus und drücken Sie die Eingabetaste.
3. Aktivieren oder deaktivieren Sie die Funktion nach Wunsch.
4. Drücken Sie die Tasten F10 oder Fn+F10, um die Änderungen zu speichern und das Programm zu verlassen.

Drücken Sie die Taste F2 oder Fn+F2, um die Fehlernachricht zu umgehen und sich beim Betriebssystem anzumelden. Öffnen Sie zum Löschen der Fehlernachricht das BIOS-Menü, speichern Sie und verlassen Sie das BIOS.

---

## Funktionen für „Automatic Power On“ aktivieren oder deaktivieren

Die Automatic Power On-Funktion im UEFI BIOS bietet verschiedene Optionen, um den Computer automatisch zu starten.

So aktivieren oder deaktivieren Sie die Funktion für „Automatic Power On“:

1. Starten Sie den Computer neu. Wenn die Logoanzeige erscheint, drücken Sie die F1- oder Fn+F1-Taste.
2. Wählen Sie **Power → Automatic Power On** aus und drücken Sie die Eingabetaste.
3. Wählen Sie die gewünschte Funktion aus und drücken Sie die Eingabetaste.
4. Aktivieren oder deaktivieren Sie die Funktion nach Wunsch.
5. Drücken Sie die Taste F10 bzw. die Tasten Fn+F10, um die Änderungen zu speichern und das Programm zu beenden.

---

## Die intelligente Power-On-Funktion aktivieren oder deaktivieren (für ausgewählte Modelle)

Stellen Sie sicher, dass die Tastatur an einen USB-Anschluss angeschlossen ist, der die intelligente Power-On-Funktion unterstützt. Wenn die intelligente Power-On-Funktion aktiviert ist, können Sie den Computer durch Drücken der Tastenkombination Alt+P einschalten bzw. aus dem Ruhezustand in Betrieb nehmen.

So aktivieren oder deaktivieren Sie die Funktion für „Smart Power On“:

1. Starten Sie den Computer neu. Wenn die Logoanzeige eingeblendet wird, drücken Sie die F1- oder Fn+F1-Taste.
2. Wählen Sie **Power → Smart Power On** aus und drücken Sie die Eingabetaste.
3. Aktivieren oder deaktivieren Sie die Funktion nach Wunsch.
4. Drücken Sie die Taste F10 bzw. die Tasten Fn+F10, um die Änderungen zu speichern und das Programm zu beenden.

---

## ErP LPS-Compliance-Modus aktivieren oder deaktivieren

Die Computer von Lenovo erfüllen die Ökodesignrichtlinien gemäß den Bestimmungen aus ErP Lot 3. Weitere Informationen finden Sie unter:

<https://www.lenovo.com/us/en/compliance/eco-declaration>

Sie können den ErP LPS-Compliance-Modus (ErP = Energy related Products-Directive, LPS = Lowest Power State) aktivieren, um den Stromverbrauch zu reduzieren, wenn der Computer ausgeschaltet ist oder sich im Ruhemodus befindet.

So aktivieren oder deaktivieren Sie den ErP LPS-Compliance-Modus:

1. Starten Sie den Computer neu. Wenn die Logoanzeige erscheint, drücken Sie die F1- oder Fn+F1-Taste.
2. Wählen Sie **Power → Enhanced Power Saving Mode** aus und drücken Sie die Eingabetaste.
3. Führen Sie je nachdem, ob Sie **Enabled** oder **Disabled** auswählen, eine der folgenden Aktionen aus:
  - Wenn Sie **Enabled** auswählen, drücken Sie die Eingabetaste. Wählen Sie dann **Power → Automatic Power On** aus und drücken Sie die Eingabetaste. Überprüfen Sie, ob die Funktion „Wake on LAN“ (WOL) automatisch deaktiviert ist. Falls nicht, deaktivieren Sie sie.
  - Wenn Sie **Disabled** auswählen, drücken Sie die Eingabetaste. Fahren Sie dann mit dem nächsten Schritt fort.
4. Drücken Sie die Tasten F10 oder Fn+F10, um die Änderungen zu speichern und das Programm zu verlassen.

Bei aktiviertem ErP LPS-Compliance-Modus können Sie den Computer folgendermaßen wieder in Betrieb nehmen:

- Drücken Sie den Betriebsspannungsschalter.
- Aktivieren Sie die Funktion „Wake Up on Alarm“, um den Computer zu einer festgelegten Zeit wieder zu aktivieren.

Um die Modusanforderungen für die ErP-Kompatibilität zu erfüllen, müssen Sie die Schnellstart-Funktion deaktivieren.

1. Zeigen Sie die **Systemsteuerung** unter Verwendung der kleinen oder großen Symbole an.
2. Klicken Sie auf **Energieoptionen → Auswählen, was beim Drücken von Netzschaltern geschehen soll → Derzeit nicht verfügbare Einstellungen ändern**.

3. Deaktivieren Sie die Option **Schnellstart aktivieren (empfohlen)** in der Liste **Einstellungen für das Herunterfahren**.

---

## ITS-Leistungsmodus ändern

Sie können die Leistung Ihres Computers im Hinblick auf Akustik und Temperatur anpassen, indem Sie den ITS-Leistungsmodus ändern. Drei Optionen sind verfügbar:

- **Balance mode:** Der Computer arbeitet im ausgeglichenen Modus mit ausgeglichener Geräuschentwicklung und besserer Leistung.
- **Performance mode** (Standardeinstellung): Der Computer arbeitet mit bester Leistung bei normaler Geräuschentwicklung.

**Anmerkung:** „beste Leistung“ bezieht sich nur auf die beste Wirkung von verschiedenen Einstellungen dieses Produkts.

- **Full Speed:** Alle Lüfter des Computers laufen mit maximaler Geschwindigkeit.

So ändern Sie den ITS-Leistungsmodus:

1. Starten Sie den Computer neu. Wenn die Logoanzeige eingeblendet wird, drücken Sie die F1- oder Fn+F1-Taste.
2. Wählen Sie **Power → Intelligent Cooling** aus und drücken Sie die Eingabetaste.
3. Wählen Sie **Performance Mode** aus und drücken Sie die Eingabetaste.
4. Legen Sie die Leistung wie gewünscht fest.
5. Drücken Sie die Taste F10 bzw. die Tasten Fn+F10, um die Änderungen zu speichern und das Programm zu beenden.

---

## BIOS-Einstellungen vor dem Installieren eines neuen Betriebssystems ändern

Die BIOS-Einstellungen variieren je nach Betriebssystem. Ändern Sie die BIOS-Einstellungen, bevor Sie ein neues Betriebssystem installieren.

Microsoft nimmt ständig Aktualisierungen am Windows-Betriebssystem vor. Überprüfen Sie vor der Installation einer bestimmten Windows-Version die Kompatibilitätsliste für die Windows-Version. Weitere Informationen dazu finden Sie unter:

<https://support.lenovo.com/us/en/solutions/windows-support>

So ändern Sie die BIOS-Einstellungen:

1. Starten Sie den Computer neu. Wenn die Logoanzeige erscheint, drücken Sie die F1- oder Fn+F1-Taste.
2. Wählen Sie in der Hauptschnittstelle **Security → Secure Boot** aus und drücken Sie die Eingabetaste.
3. Führen Sie je nach zu installierendem Betriebssystem einen der folgenden Schritte aus:
  - Wenn Sie ein Windows-Betriebssystem installieren möchten, das Secure Boot unterstützt, wählen Sie die Option **Enabled** bei **Secure Boot** aus.
  - Wenn Sie ein Betriebssystem installieren möchten, das Secure Boot nicht unterstützt (z. B. manche Linux-Betriebssysteme), wählen Sie die Option **Disabled** bei **Secure Boot** aus.
4. Drücken Sie die Tasten F10 oder Fn+F10, um die Änderungen zu speichern und das Programm zu verlassen.

---

## UEFI BIOS aktualisieren

Wenn Sie ein neues Programm, einen neuen Einheitentreiber oder eine neue Hardwarekomponente installieren, müssen Sie eventuell das UEFI BIOS aktualisieren. Sie können das BIOS von Ihrem Betriebssystem oder von einem Datenträger zur Flashaktualisierung aktualisieren (nur für ausgewählte Modelle unterstützt).

Folgende Methoden stehen für das Herunterladen und Installieren des neuesten Aktualisierungspakets für das UEFI BIOS zur Verfügung:

- In der Vantage-App:  
Öffnen Sie die Vantage-App, um die verfügbaren Aktualisierungspakete zu überprüfen. Falls ein aktuelles UEFI BIOS-Aktualisierungspaket verfügbar ist, befolgen Sie die angezeigten Anweisungen zum Herunterladen und Installieren des Pakets.
- Von der Lenovo Support-Website:
  1. Rufen Sie die folgende Adresse auf: <https://pcsupport.lenovo.com>.
  2. Laden Sie den BIOS-Flashaktualisierungstreiber für die Betriebssystemversion oder die ISO-Imageversion herunter (wird verwendet, um einen Datenträger zur Flashaktualisierung zu erstellen). Laden Sie dann die Installationsanweisungen für den von Ihnen heruntergeladenen BIOS-Flashaktualisierungstreiber herunter.
  3. Drucken Sie die heruntergeladenen Installationsanweisungen aus und befolgen Sie sie, um das BIOS zu aktualisieren.

---

## Nach einem Fehler beim BIOS-Update wiederherstellen

1. Entnehmen Sie alle Datenträger aus den Laufwerken und schalten Sie alle angeschlossenen Einheiten aus.
2. Legen Sie den Datenträger für die BIOS-Aktualisierung in das optische Laufwerk ein und schalten Sie den Computer aus.
3. Ziehen Sie alle Netzkabel aus den Netzsteckdosen. Entfernen Sie anschließend alle Teile, die den Zugriff auf die Brücke zum Löschen/zur Wiederherstellung des CMOS behindern.
4. Versetzen Sie den Jumper von der Standardposition auf die Wartungsposition.
5. Schließen Sie die Netzkabel für den Computer und den Bildschirm wieder an die Netzsteckdosen an.
6. Schalten Sie den Computer und den Monitor ein. Wenn der Computer Signaltöne ausgibt, beginnt die Wiederherstellung.
7. Nach Abschluss des Wiederherstellungsprozesses wird der Computer automatisch ausgeschaltet.  
  
**Anmerkung:** Je nach Computermodell dauert der Wiederherstellungsvorgang zwei bis drei Minuten.
8. Ziehen Sie alle Netzkabel aus den Netzsteckdosen.
9. Setzen Sie die Brücke wieder auf die Standardposition.
10. Installieren Sie alle entfernten Teile erneut. Schließen Sie danach die Netzkabel für den Computer und den Bildschirm wieder an die Netzsteckdosen an.
11. Schalten Sie den Computer und den Monitor ein. Wenn die Logoanzeige eingeblendet wird, drücken Sie die F1- oder Fn+F1-Taste.
12. Stellen Sie zum Vermeiden von Datenverlusten sicher, dass BIOS-Einstellungen auf einen früheren Zeitpunkt wiederhergestellt werden.



---

## CMOS löschen

1. Entnehmen Sie alle Datenträger aus den Laufwerken und schalten Sie alle angeschlossenen Geräte und den Computer aus.
2. Ziehen Sie alle Netzkabel aus den Netzsteckdosen. Entfernen Sie anschließend alle Teile, die den Zugriff auf die Brücke zum Löschen/zur Wiederherstellung des CMOS behindern.
3. Versetzen Sie den Jumper von der Standardposition auf die Wartungsposition.
4. Schließen Sie die Netzkabel für den Computer und den Bildschirm wieder an die Netzsteckdosen an.
5. Schalten Sie den Computer und den Monitor ein. Warten Sie etwa zehn Sekunden, wenn der Computer Signaltöne ausgibt.
6. Schalten Sie den Computer aus, indem Sie den Betriebsspannungsschalter ca. vier Sekunden lang gedrückt halten.
7. Ziehen Sie alle Netzkabel aus den Netzsteckdosen.
8. Setzen Sie die Brücke wieder auf die Standardposition.
9. Installieren Sie alle entfernten Teile erneut. Schließen Sie danach die Netzkabel für den Computer und den Bildschirm wieder an die Netzsteckdosen an.
10. Schalten Sie den Computer und den Monitor ein. Wenn die Logoanzeige eingeblendet wird, drücken Sie die F1- oder Fn+F1-Taste.
11. Stellen Sie zum Vermeiden von Datenverlusten sicher, dass BIOS-Einstellungen auf einen früheren Zeitpunkt wiederhergestellt werden.



---

## Kapitel 6. Diagnose

Verwenden Sie die Diagnoselösungen zum Testen der Hardwarekomponenten und Ermitteln der vom Betriebssystem gesteuerten Einstellungen, die einen ordnungsgemäßen Betrieb Ihres Computers behindern.

---

### Lenovo Diagnosetools

Informationen zu Lenovo Diagnosetools finden Sie unter:

<https://pcsupport.lenovo.com/lenovodiagnosicsolutions>

---

### Vantage-App verwenden

Die Vantage-App ist auf Ihrem Computer vorinstalliert. So führen Sie die Fehlerdiagnose mit der Vantage-App durch:

1. Geben Sie **Vantage** in das Windows-Suchfeld ein und drücken Sie die Eingabetaste.
2. Befolgen Sie die angezeigten Anweisungen und führen Sie einen Hardwarescan durch.

Wenn Sie den Fehler nicht durch Ausführen der Vantage-App eingrenzen und beheben können, speichern und drucken Sie die vom Programm erstellten Dateien. Sie benötigen die Protokolldateien eventuell, wenn Sie sich an einen Ansprechpartner der technischen Unterstützung von Lenovo wenden.



---

## Kapitel 7. Austausch von CRUs

CRUs (Customer Replaceable Units – durch den Kunden austauschbare Funktionseinheiten) sind Teile, die vom Kunden selbst ersetzt werden können. Lenovo-Computer umfassen die folgenden CRU-Typen:

- **Self-Service-CRUs:** Teile, die sehr einfach vom Kunden selbst oder von einem qualifizierten Servicetechniker (mit zusätzlichen Kosten) ersetzt werden können.
- **Optional-Service-CRUs:** Teile, deren Austausch umfangreichere Fähigkeiten des Kunden erfordern. Die Teile können auch im Rahmen der Garantie für den Computer des Kunden von qualifizierten Servicetechnikern ausgetauscht werden.

Wenn Sie die CRU selbst installieren möchten, sendet Lenovo Ihnen die CRU zu. CRU-Informationen sowie Anweisungen zum Austausch der CRU werden mit dem Produkt geliefert und sind auf Anfrage jederzeit bei Lenovo erhältlich. Sie müssen möglicherweise die fehlerhafte Komponente, die durch die CRU ersetzt wird, zurücksenden. Ist eine Rückgabe vorgesehen: (1) sind im Lieferumfang der Ersatz-CRU Anweisungen für die Rückgabe, ein bereits frankierter Versandaufkleber und ein Versandkarton enthalten, und (2) kann Lenovo dem Kunden die Ersatz-CRU in Rechnung stellen, falls der Kunde die fehlerhafte CRU nicht innerhalb von dreißig (30) Tagen nach Erhalt der Ersatz-CRU zurückschickt. Die vollständigen Einzelheiten finden Sie in der Dokumentation zur begrenzten Herstellergarantie von Lenovo unter:

[https://www.lenovo.com/warranty/ilw\\_02](https://www.lenovo.com/warranty/ilw_02)

---

### CRU-Liste

Im Folgenden finden Sie die CRU-Liste für Ihren Computer.

#### Self-Service-CRUs

- 65-W-Netzteil für Telefonkonferenzbasis\*
- Computerstandfuß\*
- Telefonkonferenzbasis\*
- Tastatur\*
- Speicher
- Maus\*
- Mylar-N-Ständer CESA-Loch
- Netzkabel
- Netzkabel für Telefonkonferenzbasis\*
- Schraubensätze
- USB-C-zu-USB-C-Kabel für Telefonkonferenzbasis\*

#### Optional-Service-CRUs

- Festplattenlaufwerk\*
- M.2 Solid-State-Laufwerk
- Mittlere Rückabdeckung
- Optisches Laufwerk\*
- Blende für optisches Laufwerk\*
- Halterung für optisches Laufwerk\*
- E/A-Abdeckung an der Rückseite

- Schraubensätze
- Systemplattenabdeckung

\* für ausgewählte Modelle

---

## CRU entfernen oder austauschen

In diesem Abschnitt finden Sie Anweisungen zum Entfernen oder Austauschen einer CRU.

### Computerstandfuß

#### Voraussetzung

Bevor Sie beginnen, lesen Sie den Abschnitt *Allgemeine Hinweise zu Sicherheit und Kompatibilität* und drucken Sie die folgenden Anweisungen aus.

Gehen Sie zum Zugreifen wie folgt vor:

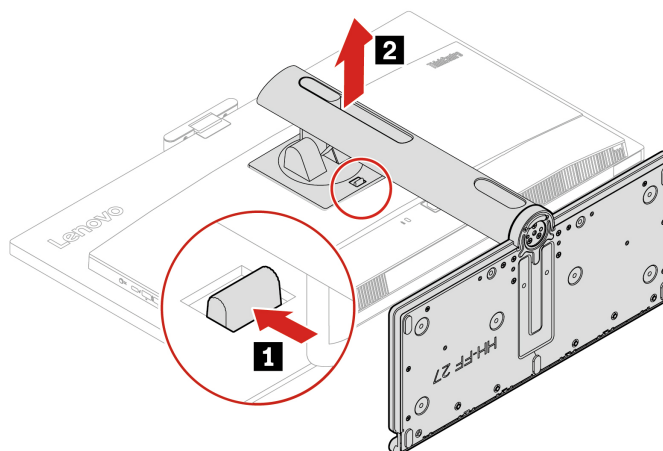
1. Schalten Sie den Computer aus und entfernen Sie alle angeschlossenen Geräte und Kabel.
2. Trennen Sie den Computer vom Netzteil und allen angeschlossenen Kabeln.
3. Legen Sie ein weiches, sauberes Handtuch oder Tuch auf die Arbeitsoberfläche. Halten Sie den Computer seitlich fest und legen Sie ihn vorsichtig mit dem Bildschirm nach unten und der Computerabdeckung nach oben ab.

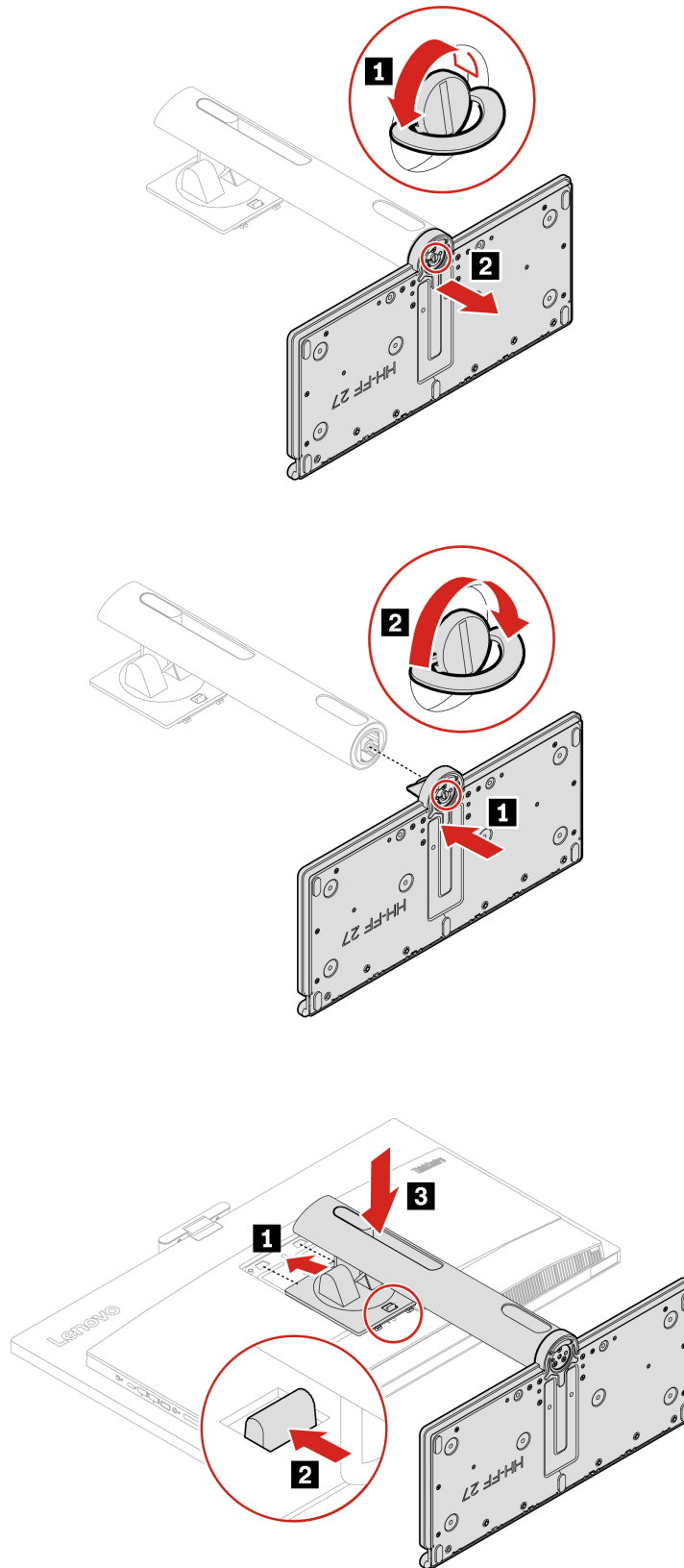
#### Austauschverfahren

**Anmerkung:** Einige Computermodelle werden möglicherweise ohne Computerständer geliefert. Entfernen Sie in diesem Fall zuerst die Stabilfolie auf der Öffnung für den Computerständer, wenn Sie einen neuen Computerständer installieren möchten.

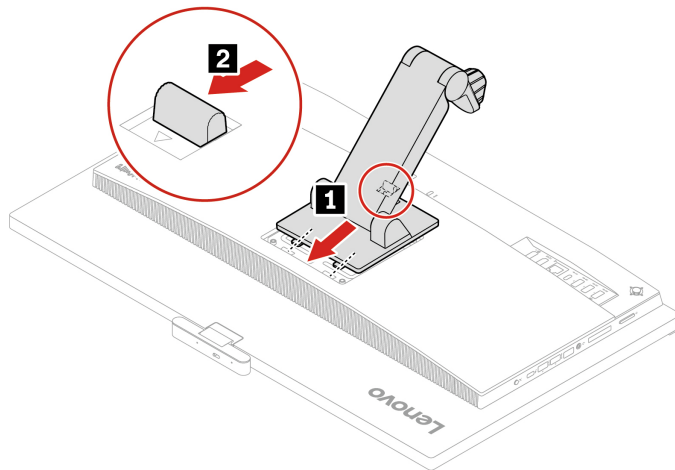
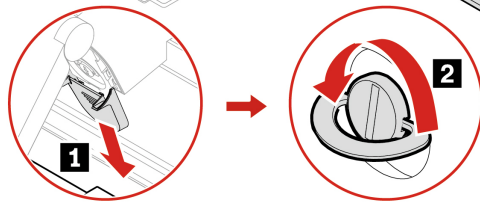
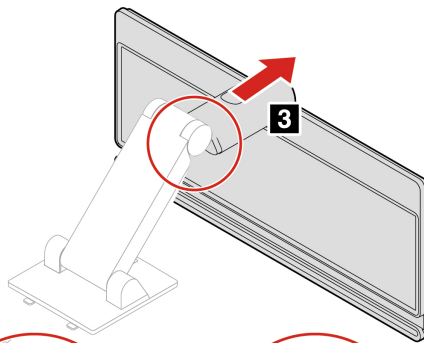
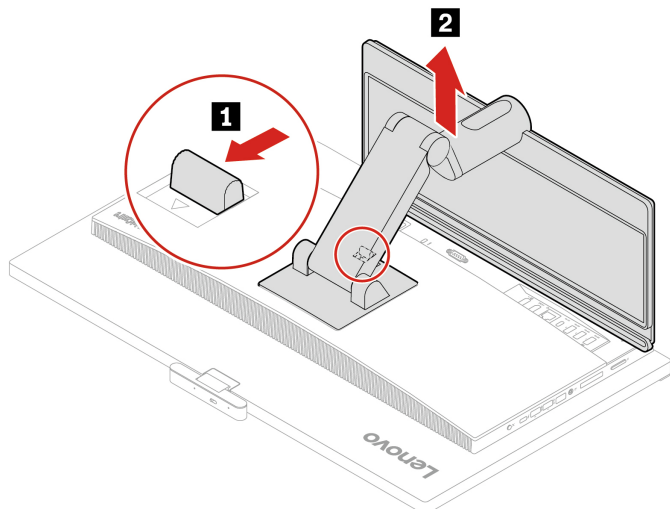
Je nach Computerständer erhalten Sie im Folgenden Informationen zum Austauschen des Computerständers.

- Mit allen Funktionen ausgestatteter Bildschirmständer

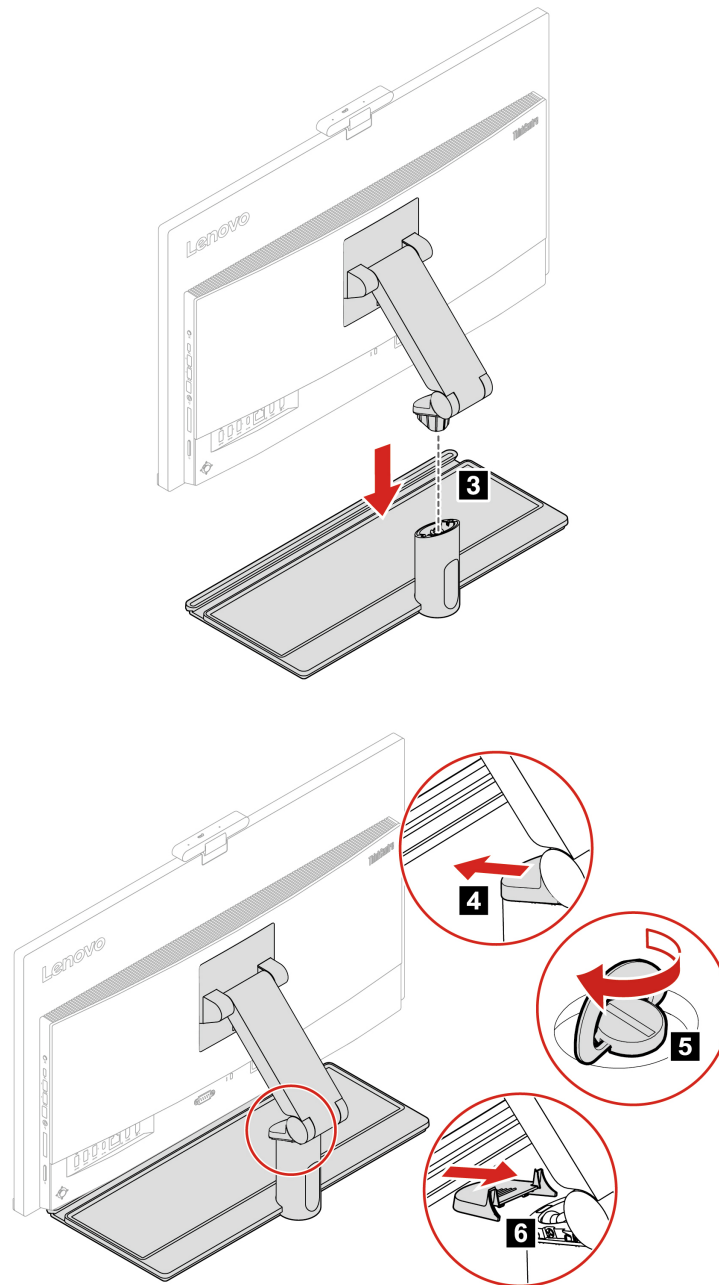




- UltraFlex V Ständer







## E/A-Abdeckung an der Rückseite

### Voraussetzung

Bevor Sie beginnen, lesen Sie den Abschnitt *Allgemeine Hinweise zu Sicherheit und Kompatibilität* und drucken Sie die folgenden Anweisungen aus.



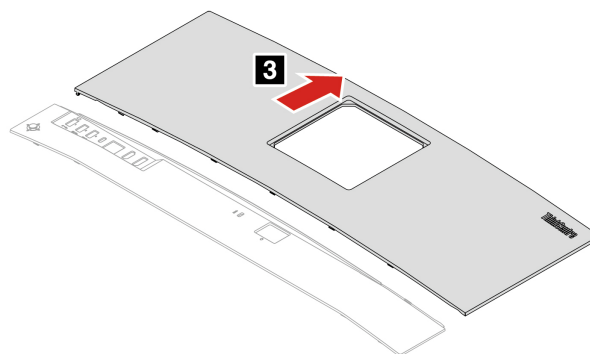
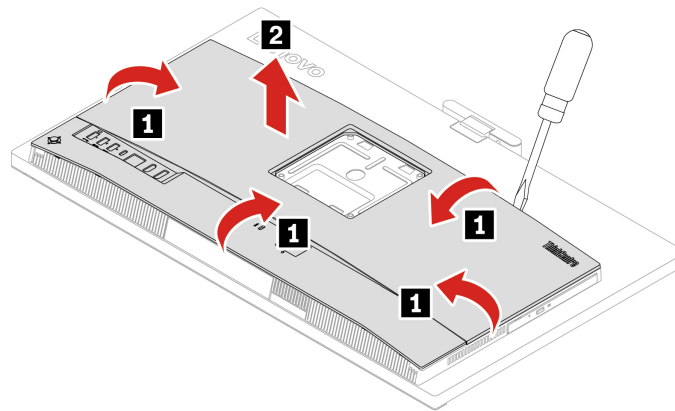
Bevor Sie die hintere Abdeckung öffnen, schalten Sie den Computer aus und warten Sie einige Minuten, bis der Computer abgekühlt ist.

Gehen Sie zum Zugreifen wie folgt vor:

1. Schalten Sie den Computer aus und entfernen Sie alle angeschlossenen Geräte und Kabel.
2. Entsperren Sie alle Verriegelungseinheiten, mit denen die Computerabdeckung gesichert ist.
3. Legen Sie ein weiches, sauberes Handtuch oder Tuch auf die Arbeitsoberfläche. Halten Sie den Computer seitlich fest und legen Sie ihn vorsichtig mit dem Bildschirm nach unten und der Computerabdeckung nach oben ab.
4. Entfernen Sie den Computerständer, falls vorhanden. Informationen hierzu finden Sie im Abschnitt „Computerstandfuß“ auf Seite 40.

### Entfernungsverfahren

**Anmerkung:** Einige Computermodelle werden möglicherweise ohne serielles Computermodell geliefert. Entfernen Sie in diesem Fall zunächst die Platzgruppe für das serielle Anschlussmodul.



# Systemplatinenabdeckung

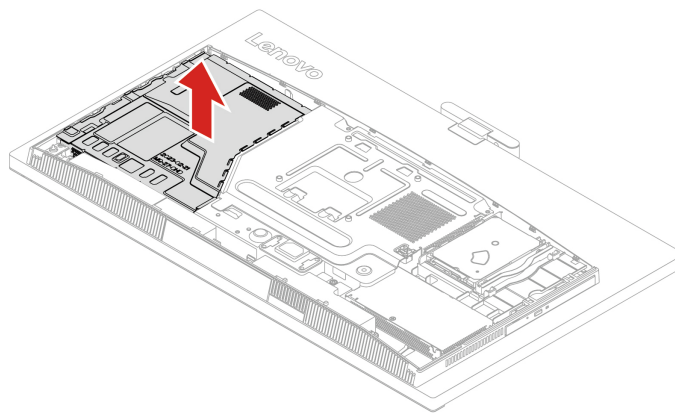
## Voraussetzung

Bevor Sie beginnen, lesen Sie den Abschnitt *Allgemeine Hinweise zu Sicherheit und Kompatibilität* und drucken Sie die folgenden Anweisungen aus.

Entfernen Sie für den Zugriff die folgenden Teile (falls vorhanden) in der angegebenen Reihenfolge:

- „Computerstandfuß“ auf Seite 40.
- „E/A-Abdeckung an der Rückseite“ auf Seite 43.

## Entfernungsverfahren



# Festplattenlaufwerk

## Voraussetzung

Bevor Sie beginnen, lesen Sie den Abschnitt *Allgemeine Hinweise zu Sicherheit und Kompatibilität* und drucken Sie die folgenden Anweisungen aus.

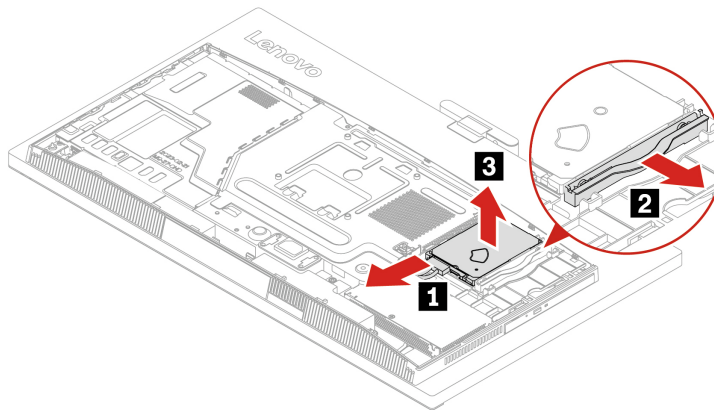
**Achtung:** Das interne Speicherlaufwerk ist empfindlich. Durch unsachgemäße Behandlung können Beschädigungen und dauerhafter Datenverlust verursacht werden. Beachten Sie bei der Handhabung des internen Speicherlaufwerks die folgenden Vorsichtsmaßnahmen:

- Sie sollten das interne Speicherlaufwerk nur entnehmen, wenn Sie die Speicherkapazität erhöhen möchten oder das Laufwerk repariert werden soll. Das interne Speicherlaufwerk ist nicht für häufiges Austauschen geeignet.
- Erstellen Sie vor dem Austausch des internen Speicherlaufwerks eine Sicherungskopie aller Daten, die Sie behalten möchten.
- Berühren Sie am internen Speicherlaufwerk nicht den Rand mit den Kontakten. Andernfalls könnte das interne Speicherlaufwerk beschädigt werden.
- Drücken Sie nicht auf das interne Speicherlaufwerk.
- Setzen Sie das interne Speicherlaufwerk keinen Stößen oder Vibrationen aus. Legen Sie das interne Speicherlaufwerk auf ein weiches Material, z. B. ein Tuch, um Erschütterungen zu dämpfen.

Entfernen Sie für den Zugriff die folgenden Teile (falls vorhanden) in der angegebenen Reihenfolge:

- „Computerstandfuß“ auf Seite 40.
- „E/A-Abdeckung an der Rückseite“ auf Seite 43.
- „Systemplatinenabdeckung“ auf Seite 45.

### Entfernungsverfahren



## Optisches Laufwerk

### Voraussetzung

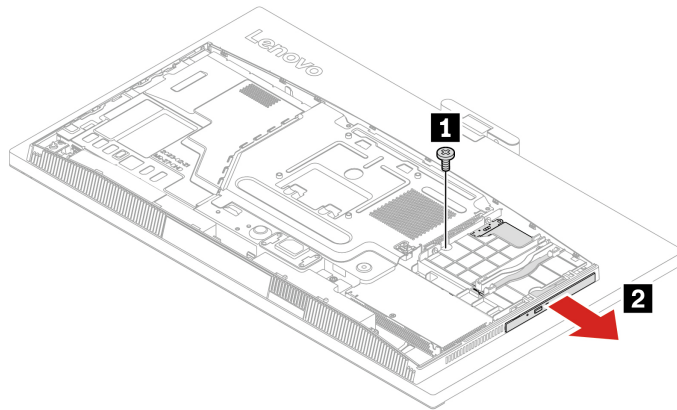
Bevor Sie beginnen, lesen Sie den Abschnitt *Allgemeine Hinweise zu Sicherheit und Kompatibilität* und drucken Sie die folgenden Anweisungen aus.

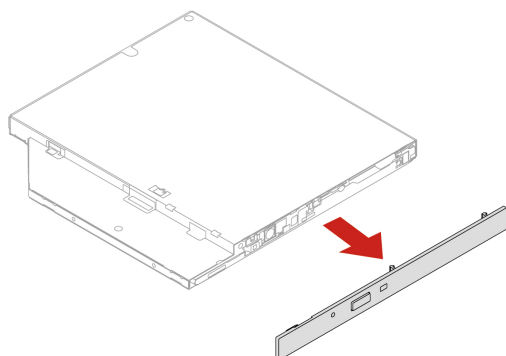
Entfernen Sie für den Zugriff die folgenden Teile (falls vorhanden) in der angegebenen Reihenfolge:

- „Computerstandfuß“ auf Seite 40.
- „E/A-Abdeckung an der Rückseite“ auf Seite 43.
- „Systemplatinenabdeckung“ auf Seite 45.
- „Festplattenlaufwerk“ auf Seite 45.

### Entfernungsschritte

**Anmerkung:** Einige Computermodelle werden möglicherweise ohne optisches Laufwerk geliefert. Entfernen Sie in diesem Fall zuerst die Blende des optischen Laufwerks, wenn Sie ein neues optisches Laufwerk installieren möchten.





## M.2 Solid-State-Laufwerk

### Voraussetzung

Bevor Sie beginnen, lesen Sie den Abschnitt *Allgemeine Hinweise zu Sicherheit und Kompatibilität* und drucken Sie die folgenden Anweisungen aus.

**Achtung:** Das interne Speicherlaufwerk ist empfindlich. Durch unsachgemäße Behandlung können Beschädigungen und dauerhafter Datenverlust verursacht werden. Beachten Sie bei der Handhabung des internen Speicherlaufwerks die folgenden Vorsichtsmaßnahmen:

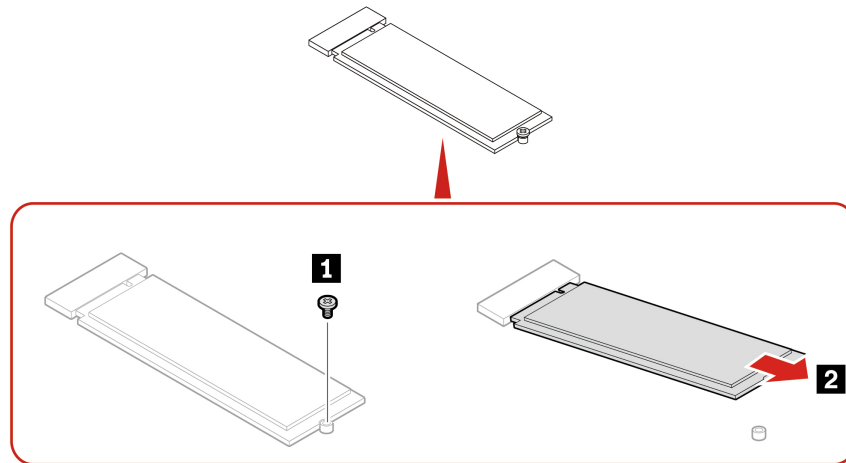
- Sie sollten das interne Speicherlaufwerk nur entnehmen, wenn Sie die Speicherkapazität erhöhen möchten oder das Laufwerk repariert werden soll. Das interne Speicherlaufwerk ist nicht für häufiges Austauschen geeignet.
- Erstellen Sie vor dem Austausch des internen Speicherlaufwerks eine Sicherungskopie aller Daten, die Sie behalten möchten.
- Berühren Sie am internen Speicherlaufwerk nicht den Rand mit den Kontakten. Andernfalls könnte das interne Speicherlaufwerk beschädigt werden.
- Drücken Sie nicht auf das interne Speicherlaufwerk.
- Setzen Sie das interne Speicherlaufwerk keinen Stößen oder Vibrationen aus. Legen Sie das interne Speicherlaufwerk auf ein weiches Material, z. B. ein Tuch, um Erschütterungen zu dämpfen.

Entfernen Sie für den Zugriff die folgenden Teile in der angegebenen Reihenfolge:

- „Computerstandfuß“ auf Seite 40.
- „E/A-Abdeckung an der Rückseite“ auf Seite 43.
- „Systemplatinenabdeckung“ auf Seite 45.

### Entfernungsverfahren

**Anmerkung:** Ein Wärmeleitpad ist eventuell am M.2-Solid-State-Laufwerk angebracht. Um an das M.2-Solid-State-Laufwerk zu gelangen, ziehen Sie zuerst das Wärmeleitpad ab.

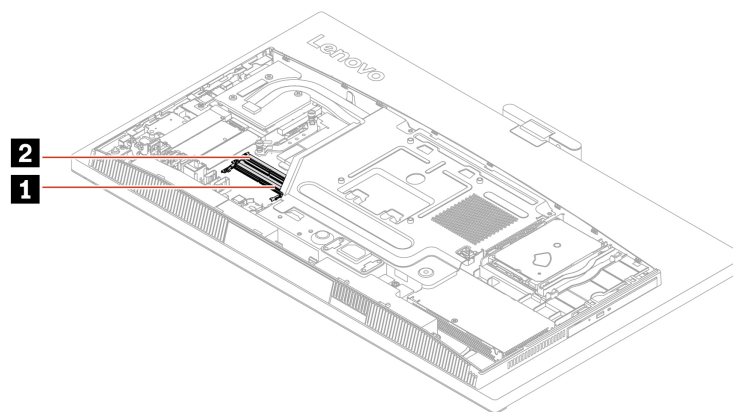


## Speichermodul

### Voraussetzung

Bevor Sie beginnen, lesen Sie den Abschnitt *Allgemeine Hinweise zu Sicherheit und Kompatibilität* und drucken Sie die folgenden Anweisungen aus.

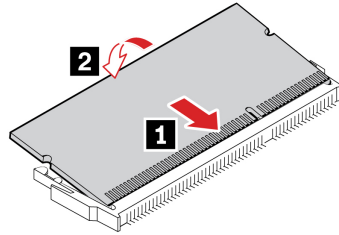
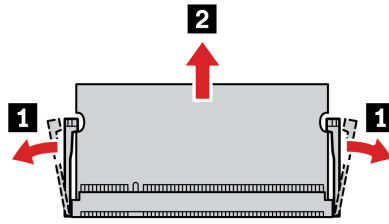
Stellen Sie sicher, die in der folgenden Abbildung gezeigte Installationsreihenfolge für Speichermodule zu befolgen.



Entfernen Sie für den Zugriff die folgenden Teile (falls vorhanden) in der angegebenen Reihenfolge:

- „Computerstandfuß“ auf Seite 40.
- „E/A-Abdeckung an der Rückseite“ auf Seite 43.
- „Systemplatinenabdeckung“ auf Seite 45.

## Entfernungsverfahren





---

## Kapitel 8. Hilfe und Unterstützung

---

### Selbsthilfe-Ressourcen

Anhand der folgenden Selbsthilfe-Ressourcen erfahren Sie mehr über den Computer und die Problembehandlung.

Ressourcen	So greifen Sie darauf zu?
Fehlerbehebung und häufig gestellte Fragen	<ul style="list-style-type: none"><li>• <a href="https://www.lenovo.com/tips">https://www.lenovo.com/tips</a></li><li>• <a href="https://forums.lenovo.com">https://forums.lenovo.com</a></li></ul>
Informationen zu Eingabehilfen	<a href="https://www.lenovo.com/accessibility">https://www.lenovo.com/accessibility</a>
Windows zurücksetzen oder wiederherstellen	<ul style="list-style-type: none"><li>• Verwenden Sie die Wiederherstellungsoptionen von Lenovo.<ol style="list-style-type: none"><li>1. Öffnen Sie <a href="https://support.lenovo.com/HowToCreateLenovoRecovery">https://support.lenovo.com/HowToCreateLenovoRecovery</a>.</li><li>2. Befolgen Sie die angezeigten Anweisungen.</li></ol></li><li>• Verwenden Sie die Wiederherstellungsoptionen von Windows.<ol style="list-style-type: none"><li>1. Rufen Sie die folgende Adresse auf <a href="https://pcsupport.lenovo.com">https://pcsupport.lenovo.com</a>.</li><li>2. Lassen Sie Ihren Computer erkennen oder wählen Sie Ihr Computermodell manuell.</li><li>3. Navigieren Sie zum Menü zur Fehlerbehebung, um die Anweisungen zur Wiederherstellung für das Betriebssystem zu erhalten.</li></ol></li></ul>
Verwenden Sie die Vantage-App, um:	
<ul style="list-style-type: none"><li>• Geräteeinstellungen zu konfigurieren.</li><li>• UEFI BIOS, Treiber- und Firmware-Updates herunterzuladen und zu installieren.</li><li>• Ihren Computer vor Bedrohungen von außen zu schützen.</li><li>• Hardwareprobleme zu diagnostizieren.</li><li>• Den Garantiestatus des Computers zu überprüfen.</li><li>• Auf das <i>Benutzerhandbuch</i> und hilfreiche Artikel zugreifen.</li></ul>	Geben Sie Vantage in das Windows-Suchfeld ein.
<b>Anmerkung:</b> Die verfügbaren Funktionen sind je nach Computermodell unterschiedlich.	
Produktdokumentation:	
<ul style="list-style-type: none"><li>• <i>Sicherheit und Garantie</i></li><li>• <i>Allgemeine Hinweise zu Sicherheit und Kompatibilität</i></li><li>• <i>Einrichtungsanleitung</i></li><li>• Dieses <i>Benutzerhandbuch</i></li><li>• <i>Regulatory Notice</i></li></ul>	Rufen Sie <a href="https://pcsupport.lenovo.com">https://pcsupport.lenovo.com</a> auf. Befolgen Sie dann die angezeigten Anweisungen, um die gewünschte Dokumentation zu finden.

---

Ressourcen	So greifen Sie darauf zu?
<p>Lenovo Support-Website mit den neuesten Unterstützungsinformationen zu Folgendem:</p> <ul style="list-style-type: none"> <li>• Treiber und Software</li> <li>• Diagnoselösungen</li> <li>• Produkt- und Servicegarantie</li> <li>• Details zu Produkten und Teilen</li> <li>• Wissensdatenbank und häufig gestellte Fragen</li> </ul>	<p><a href="https://pcsupport.lenovo.com">https://pcsupport.lenovo.com</a></p>
<p>Windows-Hilfefunktion</p>	<ul style="list-style-type: none"> <li>• Geben Sie in der Windows-Suchleiste Hilfe anfordern oder Tipps ein.</li> <li>• Verwenden Sie Windows Search oder den persönlichen Assistenten Cortana®.</li> <li>• Microsoft Support-Website: <a href="https://support.microsoft.com">https://support.microsoft.com</a></li> </ul>

## Lenovo telefonisch kontaktieren

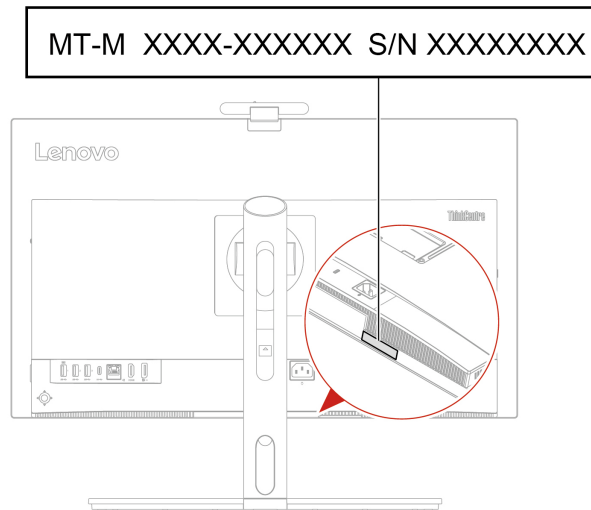
Wenn Sie versucht haben, das Problem selbst zu beheben, und weiterhin Hilfe benötigen, können Sie die Lenovo Kundendienstzentrale anrufen.

## Bevor Sie Lenovo kontaktieren

Bereiten Sie Folgendes vor, bevor Sie sich an Lenovo wenden:

1. Notieren Sie sich Fehlersymptome und weitere Einzelheiten:
  - Wie äußert sich der Fehler? Tritt der Fehler fortlaufend oder gelegentlich auf?
  - Gibt es eine Fehlermeldung oder einen Fehlercode?
  - Welches Betriebssystem verwenden Sie? Welche Version?
  - Welche Anwendungen wurden ausgeführt, als der Fehler auftrat?
  - Kann der Fehler reproduziert werden? Falls ja, wie?
2. Notieren Sie Informationen zum System:
  - Produktname
  - Maschinentyp und Seriennummer

Auf der folgenden Abbildung sehen Sie, wo Sie die Informationen zu Maschinentyp und Seriennummer Ihres Computers finden.



## Lenovo Kundendienstzentrale

Während des Garantiezeitraums können Sie die Lenovo Kundendienstzentrale anrufen, um Hilfe zu erhalten.

### Telefonnummern

Eine Liste der Lenovo Support-Telefonnummern für Ihr Land oder Ihre Region finden Sie unter:

<https://pcsupport.lenovo.com/supportphonenumberlist>

**Anmerkung:** Telefonnummern können jederzeit ohne Vorankündigung geändert werden. Wenn die Nummer für Ihr Land oder Ihre Region nicht angegeben ist, wenden Sie sich an Ihren Lenovo Reseller oder Lenovo Vertriebsbeauftragten.

### Verfügbare Services im Garantiezeitraum

- Fehlerbehebung: Mithilfe von erfahrenen Mitarbeitern können Sie feststellen, ob ein Hardwarefehler aufgetreten ist und welche Maßnahme zum Beheben des Fehlers durchgeführt werden muss.
- Lenovo Hardwarereparatur: Wenn festgestellt wurde, dass der Fehler durch die Garantiebestimmungen für Lenovo Hardwareprodukte abgedeckt ist, stehen Ihnen erfahrene Kundendienstmitarbeiter für die entsprechende Serviceleistung zur Verfügung.
- Verwaltung technischer Änderungen: In einigen Fällen müssen auch nach dem Verkauf eines Produkts Änderungen vorgenommen werden. Gewisse technische Änderungen (ECs, Engineering Changes), die sich auf die von Ihnen verwendeten Hardwarekomponenten beziehen, werden von Lenovo oder dem zuständigen Reseller (sofern dieser von Lenovo autorisiert ist) durchgeführt.

### Nicht enthaltene Services

- Austauschen oder Verwenden von Komponenten, die nicht für oder von Lenovo hergestellt wurden, oder von Komponenten, die nicht der Garantie unterliegen
- Erkennung von Softwarefehlern
- Konfiguration des UEFI BIOS als Teil einer Installation oder eines Upgrades
- Änderungen oder Upgrades an Einheitentreibern
- Installation und Wartung des Netzbetriebssystems (Network Operating System (NOS))
- Installation und Wartung von Programmen

Die Bedingungen der begrenzten Herstellergarantie von Lenovo, die für Ihr Lenovo Hardwareprodukt gelten, finden Sie im Handbuch *Sicherheit und Garantie*, das mit Ihrem Computer geliefert wird.

---

## **Zusätzliche Serviceleistungen anfordern**

Während und nach der Garantielaufzeit können Sie zusätzliche Serviceleistungen von Lenovo anfordern unter:

<https://pcsupport.lenovo.com/warrantyupgrade>

Die Verfügbarkeit und Namen der Services können je nach Land oder Region variieren.

---

## Anhang A. Informationen zur Konformität

Weitere Informationen zur Konformität siehe *Regulatory Notice* unter <https://pcsupport.lenovo.com> und *Allgemeine Hinweise zu Sicherheit und Kompatibilität* unter [https://pcsupport.lenovo.com/docs/generic\\_notices](https://pcsupport.lenovo.com/docs/generic_notices).

---

### Informationen in Bezug auf Zertifizierung

Produktname	Computertypen
ThinkCentre M90a Pro Gen4	12JM, 12JN, 12JQ, 12JR und 12JS

Weitere Informationen zur Konformität in Bezug auf Ihr Produkt finden Sie unter <https://www.lenovo.com/compliance>.

---

### Betriebsumgebung

#### Maximale Höhe (unter normalen Luftdruckbedingungen)

- In Betrieb: 0 m bis 3.048 m (10.000 Fuß)
- Lagerung: 0 m bis 12.192 m (40.000 Fuß)

#### Temperatur

- In Betrieb: Von 5 °C bis 35 °C
- Speicher:
  - Für allgemeine Desktop-Computer: Von -40 °C bis 60 °C
  - Für All-in-One-Desktop-Computer: Von -20 °C bis 60 °C

#### Relative Feuchtigkeit

- In Betrieb: 20 bis 80 % (nicht kondensierend)
- Lagerung: 10 bis 90 % (nicht kondensierend)



---

## Anhang B. Hinweise und Marken

### Hinweise

Möglicherweise bietet Lenovo die in dieser Dokumentation beschriebenen Produkte, Services oder Funktionen in anderen Ländern nicht an. Informationen über die gegenwärtig im jeweiligen Land verfügbaren Produkte und Services sind beim Lenovo Ansprechpartner erhältlich. Hinweise auf Lenovo Lizenzprogramme oder andere Lenovo Produkte bedeuten nicht, dass nur Programme, Produkte oder Services von Lenovo verwendet werden können. Anstelle der Lenovo Produkte, Programme oder Services können auch andere ihnen äquivalente Produkte, Programme oder Services verwendet werden, solange diese keine gewerblichen oder anderen Schutzrechte von Lenovo verletzen. Die Verantwortung für den Betrieb der Produkte, Programme oder Services in Verbindung mit Fremdprodukten und Fremdservices liegt beim Kunden, soweit solche Verbindungen nicht ausdrücklich von Lenovo bestätigt sind.

Für in diesem Handbuch beschriebene Erzeugnisse und Verfahren kann es Lenovo Patente oder Patentanmeldungen geben. Mit der Auslieferung dieser Dokumentation ist keine Lizenzierung dieser Patente verbunden. Lizenzanfragen sind schriftlich an die folgende Adresse zu richten. Anfragen an diese Adresse müssen auf Englisch formuliert werden:

*Lenovo (United States), Inc.  
8001 Development Drive  
Morrisville, NC 27560  
U.S.A.  
Attention: Lenovo Director of Licensing*

LENOVO STELLT DIESE VERÖFFENTLICHUNG IN DER VORLIEGENDEN FORM (AUF „AS-IS“-BASIS) ZUR VERFÜGUNG UND ÜBERNIMMT KEINE GARANTIE FÜR DIE HANDELSÜBLICHKEIT, DIE VERWENDUNGSFÄHIGKEIT FÜR EINEN BESTIMMTEN ZWECK UND DIE FREIHEIT DER RECHTE DRITTER. Einige Rechtsordnungen erlauben keine Garantiausschlüsse bei bestimmten Transaktionen, so dass dieser Hinweis möglicherweise nicht zutreffend ist.

Die Angaben in diesem Handbuch werden in regelmäßigen Zeitabständen aktualisiert. Die Änderungen werden in Überarbeitungen oder in Technical News Letters (TNLs) bekannt gegeben. Um einen besseren Service zu ermöglichen, behält sich Lenovo das Recht vor, die in den Handbüchern zu Ihrem Computer beschriebenen Produkte und Softwareprogramme sowie den Inhalt des Benutzerhandbuchs jederzeit ohne zusätzlichen Hinweis zu verbessern und/oder zu ändern.

Die in den Handbüchern zu Ihrem Computer beschriebene Benutzeroberfläche und Funktion der Software sowie die Hardwarekonfiguration entsprechen möglicherweise nicht genau der tatsächlichen Konfiguration des von Ihnen erworbenen Computers. Sehen Sie sich bezüglich der Konfiguration des Produkts den entsprechenden Vertrag (falls vorhanden) oder den Lieferschein des Produkts an oder wenden Sie sich an den zuständigen Händler. Werden an Lenovo Informationen eingesandt, können diese beliebig verwendet werden, ohne dass eine Verpflichtung gegenüber dem Einsender entsteht.

Die in diesem Dokument beschriebenen Produkte sind nicht zur Verwendung bei Implantationen oder anderen lebenserhaltenden Anwendungen, bei denen ein Nichtfunktionieren zu Verletzungen oder zum Tod führen könnte, vorgesehen. Die Informationen in diesem Dokument beeinflussen oder ändern nicht die Lenovo Produktspezifikationen oder Garantien. Keine Passagen in dieser Dokumentation stellen eine ausdrückliche oder stillschweigende Lizenz oder Anspruchsgrundlage bezüglich der gewerblichen Schutzrechte von Lenovo oder von anderen Firmen dar. Alle Informationen in dieser Dokumentation beziehen sich auf eine bestimmte Betriebsumgebung und dienen zur Veranschaulichung. In anderen Betriebsumgebungen werden möglicherweise andere Ergebnisse erzielt.

Werden an Lenovo Informationen eingesandt, können diese beliebig verwendet werden, ohne dass eine Verpflichtung gegenüber dem Einsender entsteht.

Verweise in dieser Veröffentlichung auf Websites anderer Anbieter dienen lediglich als Benutzerinformationen und stellen keinerlei Billigung des Inhalts dieser Websites dar. Das über diese Websites verfügbare Material ist nicht Bestandteil des Materials für dieses Lenovo Produkt. Die Verwendung dieser Websites geschieht auf eigene Verantwortung.

Alle in diesem Dokument enthaltenen Leistungsdaten stammen aus einer gesteuerten Umgebung. Die Ergebnisse, die in anderen Betriebsumgebungen erzielt werden, können daher erheblich von den hier erzielten Ergebnissen abweichen. Einige Daten stammen möglicherweise von Systemen, deren Entwicklung noch nicht abgeschlossen ist. Eine Garantie, dass diese Daten auch in allgemein verfügbaren Systemen erzielt werden, kann nicht gegeben werden. Darüber hinaus wurden einige Daten unter Umständen durch Extrapolation berechnet. Die tatsächlichen Ergebnisse können abweichen. Benutzer dieses Dokuments sollten die entsprechenden Daten in ihrer spezifischen Umgebung prüfen.

Dieses Dokument unterliegt dem Urheberrecht von Lenovo und wird von keiner Open Source-Lizenz abgedeckt. Dazu zählen auch jegliche Linux-Vereinbarungen, die möglicherweise für die im Lieferumfang dieses Produkts enthaltene Software gelten. Lenovo kann dieses Dokument jederzeit ohne Vorankündigung aktualisieren.

Um die neuesten Informationen zu erhalten, Fragen zu stellen oder Kommentare abzugeben, besuchen Sie die Lenovo Website:

<https://pcsupport.lenovo.com>

## **Marken**

LENOVO, das LENOVO-Logo, THINKCENTRE und das THINKCENTRE-Logo sind Marken von Lenovo. Intel und Thunderbolt sind Marken der Intel Corporation oder deren Tochtergesellschaften in den USA und/oder anderen Ländern. Microsoft, Windows und Cortana sind Marken der Microsoft-Unternehmensgruppe. DisplayPort und VESA sind Marken der Video Electronics Standards Association. Die Begriffe HDMI und HDMI High-Definition Multimedia Interface sind Marken oder eingetragene Marken von HDMI Licensing LLC in den USA und anderen Ländern. Wi-Fi, Wi-Fi Alliance und Miracast sind eingetragene Marken von Wi-Fi Alliance. USB-C ist eine eingetragene Marke des USB Implementers Forum. Alle anderen Marken sind Eigentum der jeweiligen Inhaber.





**Lenovo**