

# P3 Tower Benutzerhandbuch

Lenovo  
**ThinkStation**



**Lenovo**

## **Wichtige Informationen**

Vor Verwendung dieser Dokumentation und des darin beschriebenen Produkts sollten Sie die folgenden Informationen lesen:

- *Sicherheit und Garantie*
- [Allgemeine Hinweise zu Sicherheit und Kompatibilität](#)
- *Einrichtungsanleitung*

**Dritte Ausgabe (März 2024)**

**© Copyright Lenovo 2023, 2024.**

HINWEIS ZU EINGESCHRÄNKTEN RECHTEN (LIMITED AND RESTRICTED RIGHTS NOTICE): Werden Daten oder Software gemäß einem GSA-Vertrag (General Services Administration) ausgeliefert, unterliegt die Verwendung, Vervielfältigung oder Offenlegung den in Vertrag Nr. GS-35F-05925 festgelegten Einschränkungen.

# Inhaltsverzeichnis

## Einführung zu Ihrem Lenovo Computer . . . . . iii

<b>Kapitel 1. Lernen Sie Ihren Computer kennen . . . . .</b>	<b>1</b>
Vorderansicht . . . . .	1
Rückansicht . . . . .	3
Technische Daten . . . . .	5
Ihren Computer erweitern . . . . .	8
USB-Spezifikationen . . . . .	10
Die Vantage-App . . . . .	11

<b>Kapitel 2. Erste Schritte mit Ihrem Computer . . . . .</b>	<b>13</b>
Externen Bildschirm anschließen . . . . .	13
Daten übertragen . . . . .	13
Computer sperren . . . . .	14
Auf Netzwerke zugreifen . . . . .	16
Diagnose . . . . .	17
Fehlerbehebung und FAQs . . . . .	17
Wiederherstellung . . . . .	17

<b>Kapitel 3. Erweiterte Konfigurationen . . . . .</b>	<b>19</b>
Energieschema festlegen . . . . .	19
Software-Sicherheitslösungen verwenden . . . . .	19
BIOS-Sicherheitslösungen verwenden . . . . .	19
UEFI BIOS-Kennwörter . . . . .	21
Was ist UEFI BIOS. . . . .	22
BIOS-Menü öffnen. . . . .	22
In der BIOS-Schnittstelle navigieren . . . . .	22
Anzeigemodus des UEFI BIOS ändern (für ausgewählte Modelle) . . . . .	23
Datum und Uhrzeit des Systems einstellen . . . . .	23
Reihenfolge der Bootpriorität ändern . . . . .	23
Funktion zum Ermitteln von Konfigurationsänderungen aktivieren oder deaktivieren . . . . .	24
Funktionen für „Automatic Power On“ aktivieren oder deaktivieren . . . . .	25
Die intelligente Power-On-Funktion aktivieren oder deaktivieren (für ausgewählte Modelle) . . . . .	25
ITS-Leistungsmodus ändern . . . . .	25
BIOS-Einstellungen vor dem Installieren eines neuen Betriebssystems ändern. . . . .	26
UEFI BIOS aktualisieren . . . . .	26

<b>Kapitel 4. RAID . . . . .</b>	<b>27</b>
Was ist RAID . . . . .	27

RAID-Stufe . . . . .	27
System-BIOS zur Aktivierung der SATA-RAID-Funktion konfigurieren . . . . .	27
RAID im UEFI-Modus konfigurieren . . . . .	28

<b>Kapitel 5. Austausch von CRUs . . . . .</b>	<b>31</b>
CRU-Liste . . . . .	31
Systemplatine . . . . .	33
CRU entfernen oder austauschen . . . . .	34
Linke Seitenabdeckung . . . . .	34
Flaches optisches Laufwerk . . . . .	35
Lasche für flaches optisches Laufwerk . . . . .	36
Baugruppe für Blende, Gehäuse und vordere Abdeckung des flachen optischen Laufwerks . . . . .	36
Primäres Speicherlaufwerk . . . . .	38
Halterung für sekundäres Speicherlaufwerk . . . . .	41
Sekundäres Speicherlaufwerk . . . . .	42
Festplattenlaufwerk im Gehäuse mit Frontzugriff. . . . .	44
Gehäuse mit Frontzugriff für die Speichereinheit . . . . .	48
Seitlicher Lüfter mit Halterung . . . . .	49
Lüfter an der Vorderseite . . . . .	50
Frontblende . . . . .	51
Dummy-Blende für Gehäuse mit Frontzugriff für die Speichereinheit . . . . .	52
Kartenleser. . . . .	53
PCI-Express-Kartenhalterung . . . . .	54
PCI-Express-Karte . . . . .	55
Flexible E/A-Anschlusskarte . . . . .	59
Gehäuseträger . . . . .	61
Lüfter an der Rückseite . . . . .	62
Schalter zur Abdeckungserkennung . . . . .	63
Interner Lautsprecher. . . . .	64
Wi-Fi-Antennenabdeckung . . . . .	65
M.2 Solid-State-Laufwerk und Kühlkörper. . . . .	66
M.2 Solid-State-Laufwerkhalterung . . . . .	69
Speichermodul . . . . .	69
E-Schloss . . . . .	70
Gummifuß für Gehäuse . . . . .	71

<b>Kapitel 6. Hilfe und Unterstützung . . . . .</b>	<b>73</b>
Selbsthilfe-Ressourcen . . . . .	73
Lenovo telefonisch kontaktieren . . . . .	74
Informationen in Bezug auf Zertifizierung . . . . .	75
Informationen zur Konformität . . . . .	75
Zubehör erwerben . . . . .	76
Zusätzliche Serviceleistungen anfordern . . . . .	76

**Anhang A. Hinweise und Marken . . . 77**

---

# Einführung zu Ihrem Lenovo Computer

**Vielen Dank, dass Sie sich für einen Lenovo® Computer entschieden haben! Wir arbeiten stetig daran, Ihnen nur die besten Lösungen zu liefern.**

Lesen Sie vor Beginn die folgenden Informationen:

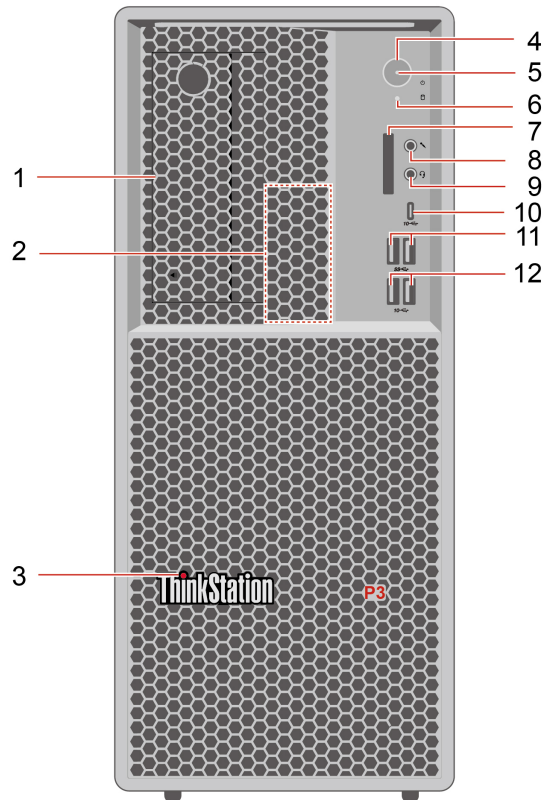
- Die Abbildungen in dieser Dokumentation können sich von Ihrem Produkt unterscheiden.
- Abhängig vom Modell gelten einige Anweisungen für die Benutzeroberfläche möglicherweise nicht für Ihren Computer und verschiedene Zusatzeinrichtungen, Funktionen und Softwareprogramme sind nicht verfügbar.
- Der Inhalt dieser Dokumentation kann ohne vorherige Ankündigung geändert werden. Die neueste Dokumentation finden Sie unter <https://pcsupport.lenovo.com>.



# Kapitel 1. Lernen Sie Ihren Computer kennen

**Achtung:** Sie dürfen die Lüftungsschlitze an der Seitenabdeckung nicht blockieren. Für eine optimale Wärmeableitung sollten Sie Gegenstände mindestens 30 mm von der Seitenabdeckung entfernt platzieren.

## Vorderansicht



Me-nüopti-on	Beschreibung	Me-nüopti-on	Beschreibung
1	Flexposition	2	Interner Lautsprecher
3	ThinkStation® LED	4	Betriebsspannungsschalter
5	Betriebsanzeige	6	Speicherlaufwerk-Aktivitätsanzeige
7	SD-Kartensteckplatz	8	Mikrofonanschluss
9	Headset-Anschluss	10	USB-C® (3.2 Gen 2)-Anschluss
11	USB-A 3.2 Gen 1-Anschlüsse	12	USB-A 3.2-Anschlüsse Gen 2

\* für ausgewählte Modelle

### Hinweis zur USB-Übertragungsrage

Abhängig von zahlreichen Faktoren wie z. B. den Verarbeitungskapazitäten von Host und Peripheriegeräten, den Dateiattributen und anderen Faktoren im Zusammenhang mit der Systemkonfiguration und

Betriebsumgebung variiert die tatsächliche Übertragungsrage über die verschiedenen USB-Anschlüsse an diesem Gerät und kann u. U. langsamer als die Datenrate sein, die unten für jedes Gerät aufgeführt ist.

USB-Einheit	Datenrate (Gbit/s)
3.2 Gen 1	5
3.2 Gen 2	10
3.2 Gen 2 × 2	20
Thunderbolt 3	40
Thunderbolt 4	40

### Betriebsanzeige

Zeigt den Systemstatus des Computers an.

- **Ein:** Der Computer startet oder läuft bereits.
- **Anzeige ist aus:** Der Computer ist ausgeschaltet oder wird im Ruhezustand betrieben.
- **Blinkend:** Der Computer befindet sich im Energiesparmodus.

### Headset-Anschluss

Der Headset-Anschluss ist kompatibel mit:

- Kopf- oder Ohrhörern mit einem 3,5-mm-TRS-Klinkenstecker (3-polig)
- Headsets mit einem CTIA-konformen 3,5-mm-TRRS-Klinkenstecker (4-polig)

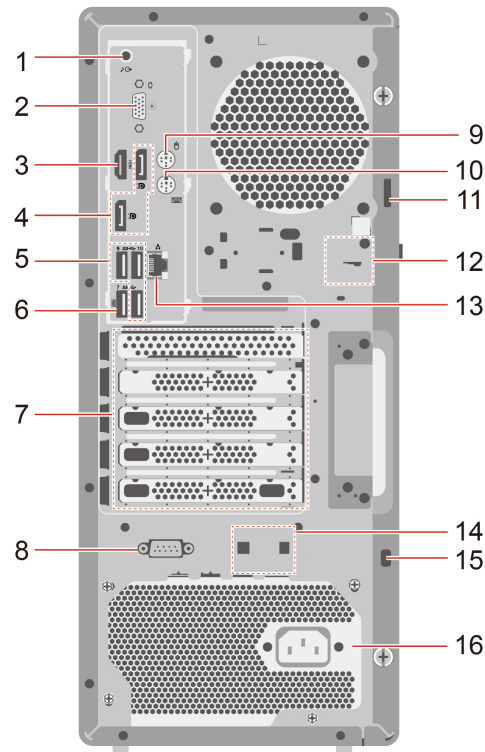
**Anmerkung:** Dieser Headset-Anschluss unterstützt keine eigenständigen externen Mikrofone mit einem TRS-Klinkenstecker (3-polig) oder Headsets mit einem OMTP-konformen TRRS-Klinkenstecker (4-polig).

### Verwandte Themen

- „USB-Spezifikationen“ auf Seite 10.



## Rückansicht



Me- nüopti- on	Beschreibung	Me- nüopti- on	Beschreibung
1	Audioausgangsanschluss	2	Optionaler Anschluss*
3	HDMI™-Ausgangsanschluss	4	DisplayPort™-Ausgangsanschlüsse
5	USB-A 3.2 Gen 1-Anschlüsse	6	USB-A 3.2 Gen 1-Anschluss (mit intelligenter Power-On-Funktion)
7	PCI Express-Kartenbereich	8	Serieller Anschluss*
9	PS/2-Mausanschluss*	10	PS/2-Tastaturanschluss*
11	Öse für Sicherheitsschloss	12	E-Schloss-Schlitz
13	Ethernet-Anschluss	14	Kabelklemmschlitz
15	Schlitz für Sicherheitsschloss	16	Netzkabelanschluss

\* für ausgewählte Modelle

### Serieller Anschluss

Schließen Sie ein externes Modem, einen seriellen Drucker oder andere Einheiten an, die einen seriellen Anschluss verwenden.

### Optionaler Anschluss

Je nach Modell verfügt Ihr Computer über einen DisplayPort-Ausgangsanschluss, einen USB-C (3.2 Gen 1)-Anschluss, einen HDMI™-Ausgangsanschluss oder einen VGA-Anschluss.

## **Verwandte Themen**

- „USB-Spezifikationen“ auf Seite 10.
- „Externen Bildschirm anschließen“ auf Seite 13.
- „Computer sperren“ auf Seite 14.
- „Die intelligente Power-On-Funktion aktivieren oder deaktivieren (für ausgewählte Modelle)“ auf Seite 25.

---

## Technische Daten

---

Technische Daten	Beschreibung
<b>Abmessungen</b>	<ul style="list-style-type: none"><li>• Breite: 180 mm</li><li>• Höhe: 415 mm</li><li>• Tiefe: 370 mm</li></ul>
<b>Gewicht (ohne Verpackung)</b>	Maximalkonfiguration bei Lieferung: 13,61 kg
<b>Hardwarekonfiguration</b>	Geben Sie Geräte-Manager in das Windows-Suchfeld ein und drücken Sie dann die Eingabetaste. Geben Sie das Administrator Kennwort oder die Bestätigung ein, wenn Sie dazu aufgefordert werden.
<b>Netzteil</b>	<ul style="list-style-type: none"><li>• 1.100-Watt-Netzteil mit automatischer Spannungsprüfung</li><li>• 750-Watt-Netzteil mit automatischer Spannungsprüfung</li><li>• 500-Watt-Netzteil mit automatischer Spannungsprüfung</li></ul>
<b>Elektrische Eingangswerte</b>	<ul style="list-style-type: none"><li>• Eingangsspannung: 100 bis 240 V AC</li><li>• Eingangsfrequenz: 50/60 Hz</li></ul>
<b>Speicher</b>	Bis zu vier DDR5 (Double Data Rate 5) UDIMMs (Unbuffered Dual Inline Memory Modules).  Maximaler Speicherkapazität: 128 GB
<b>Speichereinheit</b>	<ul style="list-style-type: none"><li>• 3,5-Zoll-Festplattenlaufwerk</li><li>• 2,5-Zoll-Festplattenlaufwerk*</li><li>• 2,5-Zoll-Solid-State-Laufwerk*</li><li>• M.2 Solid-State-Laufwerk*</li></ul> <p>Um die Speicherlaufwerkskapazität Ihres Computers anzuzeigen, geben Sie Datenträgerverwaltung in das Windows-Suchfeld ein und drücken Sie dann die Eingabetaste.</p> <p><b>Anmerkung:</b> Die vom System angegebene Speicherlaufwerkskapazität ist geringer als die nominelle Kapazität.</p>
<b>Videofunktionen</b>	<ul style="list-style-type: none"><li>• Die integrierte Grafikkarte unterstützt Folgendes:<ul style="list-style-type: none"><li>– DisplayPort-Ausgangsanschluss</li><li>– HDMI-Ausgangsanschluss</li><li>– VGA-Ausgangsanschluss*</li><li>– USB-C (3.2 Gen 1)-Anschluss*</li></ul></li><li>• Die optionale dedizierte Grafikkarte bietet erweiterte Videofunktionen.</li></ul>

---

Technische Daten	Beschreibung
<b>Erweiterung</b>	<ul style="list-style-type: none"> <li>• Flexposition</li> <li>• Hauptspeichersteckplätze</li> <li>• SD-Kartensteckplatz (unterstützt SD-Kartenleser*)</li> <li>• Steckplätze für M.2 Solid-State-Laufwerk Gen 4</li> <li>• Halterungen für primäres 3,5-Zoll-Speicherlaufwerk</li> <li>• PCI-Express-x1-Kartensteckplätze</li> <li>• PCI-Express-x16-Grafikkartensteckplatz Gen 4</li> <li>• PCIe-x16-Steckplatz Gen 4 (übertragbare Linkbreite x4)</li> </ul>
<b>Netzwerkfunktionen</b>	<ul style="list-style-type: none"> <li>• Bluetooth*</li> <li>• Ethernet LAN</li> <li>• Drahtloses LAN*</li> </ul>

\* für ausgewählte Modelle

## Betriebsumgebung

### Maximale Höhe (unter normalen Luftdruckbedingungen)

- In Betrieb: Von 0 m bis 3.048 m
- Lagerung: Von 0 m bis 12.192 m

### Temperatur

- In Betrieb: Von 10 °C bis 35 °C
- Lagerung: Von -40 °C bis 60 °C

### Relative Feuchtigkeit

- In Betrieb: 20 bis 80 % (nicht kondensierend)
- Lagerung: 10 bis 90 % (nicht kondensierend)

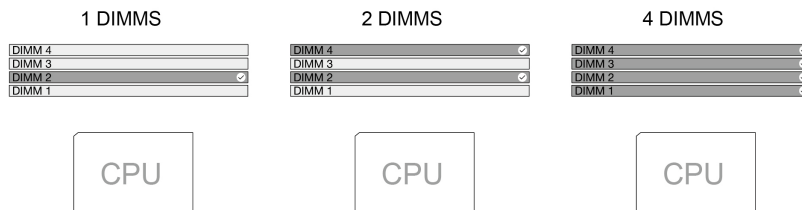
### Zugriffszeit auf den Systemspeicher

Die Mikroprozessorfamilien Intel Xeon® oder Intel Core™, die mit diesem ThinkStation Computer kompatibel sind, besitzen einen integrierten Speichercontroller. Der Speichercontroller bietet dem Mikroprozessor einen direkten Zugriff auf den Systemspeicher. Die Geschwindigkeit des Systemspeichers wird deshalb durch den Speichermodultyp, die Frequenz, die Größe (Kapazität), die Anzahl der installierten Speichermodule und das Mikroprozessormodell bestimmt.

### Anmerkungen:

- Die tatsächliche Geschwindigkeit des Systemspeichers der Speichermodule hängt vom Mikroprozessormodell ab. Beispielsweise wird Ihr Computer mit Speichermodulen mit einer Frequenz von 5.600 MT/s geliefert, jedoch unterstützt der Mikroprozessor nur Speichermodule mit einer Frequenz bis zu 4.400 MT/s. In diesem Fall ist die Geschwindigkeit des Systemspeichers nicht schneller als 4.400 MT/s.
- Die Mikroprozessormodelle, die in Ihrem Computer unterstützt werden, können variieren. Eine Liste der unterstützten Mikroprozessormodelle erhalten Sie beim Lenovo Customer Support Center.
- Ihr Computer wird mit Speichermodulen mit einer Frequenz von 5.600 MT/s geliefert und läuft aufgrund von Plattformeinschränkungen mit einer niedrigeren Geschwindigkeit.

- Stellen Sie sicher, die in der folgenden Abbildung gezeigte Installationsreihenfolge für Speichermodule zu befolgen.

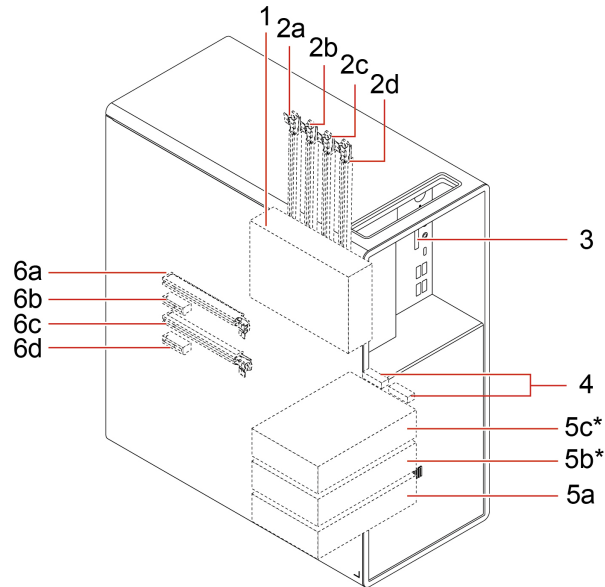


Schauen Sie sich hierzu die folgenden Informationen zur Geschwindigkeit der System Speichermodule an:

- **Arte von Speichermodulen:**
  - DDR5 UDIMMs mit ECC
  - DDR5 UDIMMs ohne ECC
- **Speichermodulgeschwindigkeit:**
  - Konfigurationen mit 1 x 8 GB / 2 x 8 GB / 1 x 16 GB / 2 x 16 GB / 1 x 32 GB / 2 x 32 GB laufen mit DDR5-4400.
  - Konfigurationen mit 4 x 8 GB / 4 x 16 GB laufen mit DDR5-4000.
  - Die Konfiguration mit 4 x 32 GB läuft mit DDR5-3600.

## Ihren Computer erweitern

Sie können die Kapazität und Leistung Ihres Computers optimieren, indem Sie verschiedene Einheiten gemäß den folgenden Regeln hinzufügen:



\* für ausgewählte Modelle

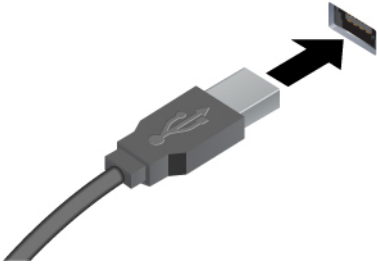

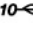
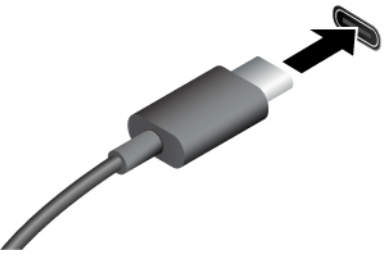

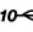
Position	Regeln
1. Flexposition	<p>Ihr Computer verfügt über eine Flexposition zur Installation einer der folgenden Einheiten:</p> <ul style="list-style-type: none"> <li>• Halterung für sekundäres Speicherlaufwerk</li> <li>• Gehäuse mit Frontzugriff für die Speichereinheit</li> <li>• Gehäuse für flaches optisches Laufwerk</li> </ul> <p>Im Gehäuse für das sekundäre Speicherlaufwerk oder im Gehäuse mit Frontzugriff für die Speichereinheit können Sie eines der folgenden Speicherlaufwerke mit Speicherlaufwerkschlitten installieren:</p> <ul style="list-style-type: none"> <li>• 3,5-Zoll-Speicherlaufwerk</li> <li>• 2,5-Zoll-Speicherlaufwerk mit einem Speicherlaufwerkskonverter</li> </ul> <p><b>Anmerkung:</b> Der anwendbare Speicherlaufwerkschlitten und Speicherlaufwerkskonverter können je nach Positionen oder Einheiten variieren.</p>
2. Hauptspeichersteckplätze	<p>Der Computer verfügt über vier Speichersteckplätze zum Installieren der folgenden Speichermodule:</p> <ul style="list-style-type: none"> <li>• DDR5 UDIMMs mit ECC und 16 GB oder 32 GB</li> <li>• DDR5 UDIMMs ohne ECC mit 8 GB, 16 GB oder 32 GB</li> </ul> <p><b>Anmerkungen:</b></p> <ul style="list-style-type: none"> <li>• Unterstützte Speicheranzahl: 1 Stk., 2 Stk. oder 4 Stk.</li> <li>• UDIMMs mit und ohne ECC können nicht kombiniert werden.</li> <li>• Die vier Steckplätze unterstützen 2DPC (zwei DIMMs pro Kanal). 2a und 2b ist ein Kanal. 2c und 2d ist ein weiterer Kanal. Symmetrische Konfigurationen sind innerhalb eines Kanals erforderlich. Stellen Sie sicher, dass die zwei in einem Kanal installierten DIMMs vom selben Hersteller stammen.</li> </ul>
3. SD-Kartensteckplatz	<p>Sie können eine unterstützte Speicherkarte in den SD-Kartensteckplatz einsetzen.</p>
4. Steckplätze für M.2-Solid-State-Laufwerk	<p>Ihr Computer verfügt über zwei Steckplätze für M.2 Solid-State-Laufwerke zur Installation von M.2 Solid-State-Laufwerken.</p>
5. Halterungen für primäre Speicherlaufwerke	<p>Ihr Computer verfügt über bis zu drei Halterungen für primäre Speicherlaufwerke zur Installation der folgenden Speicherlaufwerke:</p> <ul style="list-style-type: none"> <li>• 3,5-Zoll-Speicherlaufwerk</li> <li>• 2,5-Zoll-Speicherlaufwerk mit einem Speicherlaufwerkskonverter</li> </ul> <p><b>Anmerkungen:</b></p> <ul style="list-style-type: none"> <li>• Der anwendbare Speicherlaufwerkschlitten und Speicherlaufwerkskonverter können je nach Positionen oder Einheiten variieren.</li> <li>• Wenn in Ihrem Computer ein M.2 Solid-State-Laufwerk installiert ist, sind nur 5a und 5b verfügbar.</li> </ul>

Position	Regeln
6. PCIe-Steckplätze	<p>Ihr Computer verfügt über folgende PCIe-Steckplätze:</p> <ul style="list-style-type: none"> <li>• PCIe-x1-Steckplätze</li> <li>• PCIe-x16-Grafikkartensteckplatz Gen 4</li> <li>• PCIe-x16-Steckplatz Gen 4 (übertragbare Linkbreite x4)</li> </ul> <p>In den PCIe-Kartensteckplätzen können Sie kompatible PCIe-Karten und PCIe-Solid-State-Laufwerke installieren.</p>
6a. PCIe-x16-Grafikkartensteckplatz Gen 4	<ul style="list-style-type: none"> <li>• In diesem Steckplatz kann nur eine separate Grafikkarte installiert werden.</li> <li>• Wenn nur eine separate Grafikkarte vorhanden ist, installieren Sie sie in diesem Steckplatz.</li> <li>• Wenn zwei separate Grafikkarten vorhanden sind, installieren Sie die Grafikkarte mit dem höheren Energieverbrauch in diesem Steckplatz.</li> </ul>

**Anmerkung:** Informationen zum Hinzufügen oder Austauschen einer Einheit finden Sie in Kapitel 5 zum Austausch von CRUs.

## USB-Spezifikationen

**Anmerkung:** Je nach Modell sind einige USB-Anschlüsse möglicherweise nicht bei Ihrem Computer verfügbar.

Name des Anschlusses	Beschreibung
 <ul style="list-style-type: none"> <li>•  USB-A 3.2 Gen 1-Anschluss</li> <li>•  USB-A 3.2 Gen 2-Anschluss</li> </ul>	<p>Zum Anschließen von USB-A-kompatiblen Einheiten, z. B. USB-A-Tastatur, USB-A-Maus, USB-A-Speichereinheit oder USB-A-Drucker.</p>
 <ul style="list-style-type: none"> <li>•  USB-C (3.2 Gen 1)-Anschluss</li> <li>•  USB-C-Anschluss (3.2 Gen 2)</li> </ul>	<ul style="list-style-type: none"> <li>• Aufladen von USB-C-kompatiblen Geräten mit der Ausgangsspannung und Stromstärke von 5 V und 3 A.</li> <li>• Schließen Sie einen externen Bildschirm an: <ul style="list-style-type: none"> <li>– USB-C zu VGA: 1920 x 1200 Pixel, 60 Hz</li> <li>– USB-C zu DP: 3840 x 2160 Pixel, 60 Hz</li> </ul> </li> <li>• Kann an USB-C-Zubehör angeschlossen werden, um die Funktionalität Ihres Computers zu erweitern. Unter folgender Adresse können Sie USB-C-Zubehör erwerben <a href="https://www.lenovo.com/accessories">https://www.lenovo.com/accessories</a>.</li> </ul>



---

## Die Vantage-App

Die vorinstallierte Vantage-App ist eine individuelle, zentrale Lösung zur Wartung des Computers mit automatischen Updates und Korrekturen, zur Konfiguration von Hardwareeinstellungen und zum Erhalt personalisierter Unterstützung.

Um auf die Vantage-App zuzugreifen, geben Sie im Windows-Suchfeld *Vantage* ein.

### Wichtige Merkmale

Mit der Vantage-App können Sie:

- Den Gerätestatus einfach erkennen und die Einheiteninstellungen anpassen.
- UEFI BIOS, Firmware- und Treiber-Updates herunterladen und installieren, um den Computer auf dem neuesten Stand zu halten.
- Den Funktionszustand Ihres Computers überwachen und Ihren Computer vor Bedrohungen von außen schützen.
- Hardware Ihres Computers scannen und Hardwarefehler diagnostizieren.
- Sich den Garantiestatus ansehen (online).
- Auf das *Benutzerhandbuch* und hilfreiche Artikel zugreifen.

### Anmerkungen:

- Die verfügbaren Funktionen sind je nach Computermodell unterschiedlich.
- Die Vantage-App führt regelmäßig Updates der Merkmale durch, um Ihre Erfahrung mit dem Computer kontinuierlich zu verbessern. Die Beschreibung der Funktionen unterscheidet sich möglicherweise von der auf der tatsächlichen Benutzeroberfläche.



---

## Kapitel 2. Erste Schritte mit Ihrem Computer

---

### Externen Bildschirm anschließen

Schließen Sie den Computer an einen Projektor oder Monitor an, um Präsentationen zu halten oder Ihren Arbeitsbereich zu erweitern.

### Drahtlosen Bildschirm anschließen

Stellen Sie sicher, dass Computer und drahtloser Bildschirm die Miracast®-Funktion unterstützen.

Drücken Sie die Windows-Taste + K und wählen Sie dann einen drahtlosen Bildschirm aus, mit dem eine Verbindung hergestellt werden soll.

### Anzeigeeinstellungen ändern

1. Klicken Sie mit der rechten Maustaste auf eine freie Stelle auf dem Desktop und wählen Sie „Anzeigeeinstellungen“ aus.
2. Wählen Sie die Anzeige aus, die Sie konfigurieren möchten, und nehmen Sie die gewünschten Anzeigeeinstellungen vor.

---

## Daten übertragen

Mit der integrierten Bluetooth-Technologie können Sie Daten schnell zwischen Einheiten mit denselben Merkmalen übertragen. Sie können auch einen Datenträger oder eine Speicherkarte für die Datenübertragung verwenden.

### Bluetooth-fähige Einheit anschließen (für ausgewählte Modelle)

Sie können Ihren Computer mit allen Arten von Bluetooth-fähigen Geräten verbinden, wie Tastaturen, Mäuse, Smartphones oder Lautsprecher. Platzieren Sie die Einheit, mit der Sie eine Verbindung herstellen möchten, weniger als 10 m vom Computer entfernt.



1. Geben Sie Bluetooth in das Windows-Suchfeld ein, und drücken Sie dann die Eingabetaste.

2. Schalten Sie Bluetooth ein, wenn es ausgeschaltet ist.
3. Wählen Sie eine Bluetooth-Einheit aus und befolgen Sie die Anweisungen auf dem Bildschirm.

### **Datenträger installieren oder entfernen**

1. Drücken Sie bei eingeschaltetem Computer auf die Entnahmetaste des optischen Laufwerks. Der Laufwerkschlitten wird aus dem Laufwerk ausgefahren.
2. Legen Sie einen Datenträger in den Laufwerkschlitten oder nehmen Sie einen Datenträger aus dem Laufwerkschlitten. Drücken Sie den Schlitten dann zurück in das Laufwerk.

**Anmerkung:** Wenn der Schlitten sich durch Drücken der Entnahmetaste nicht öffnet, schalten Sie den Computer aus. Führen Sie dann das Ende einer aufgebogenen Büroklammer in die Notentnahmeöffnung neben der Entnahmetaste ein. Verwenden Sie die Notentnahmeöffnung nur im Notfall.

### **Datenträger beschreiben**

1. Legen Sie einen beschreibbaren Datenträger in das optische Laufwerk ein, das den Schreibvorgang unterstützt.
2. Gehen Sie wie folgt vor:
  - Geben Sie **Automatische Wiedergabe** in das Windows-Suchfeld ein, und drücken Sie dann die Eingabetaste. Aktivieren Sie das Kontrollkästchen **Automatische Wiedergabe für alle Medien und Geräte verwenden**.
  - Öffnen Sie Windows Media Player.
  - Doppelklicken Sie auf die ISO-Datei.
3. Befolgen Sie die angezeigten Anweisungen.

### **Media-Karte verwenden (für ausgewählte Modelle)**

Wenn Ihr Computer über einen SD-Kartensteckplatz verfügt, lesen Sie sich folgende Informationen durch.

#### **Speicherkarte installieren**

1. Suchen Sie den SD-Kartensteckplatz.
2. Stellen Sie sicher, dass die Metallkontakte auf der Karte in Richtung derjenigen im SD-Kartensteckplatz zeigen. Setzen Sie die SIM-Karte fest in den SD-Kartensteckplatz, bis sie hörbar einrastet.

#### **Media-Karte entfernen**

**Achtung:** Bevor Sie die Karte entfernen:

1. Klicken Sie auf das dreieckige Symbol im Windows-Infobereich, um ausgeblendete Symbole anzuzeigen. Klicken Sie mit der rechten Maustaste auf das Symbol, das Sie auffordert, die Hardware sicher zu entfernen und das Medium auszuwerfen.
2. Wählen Sie das entsprechende Element aus, um die Karte aus dem Windows-Betriebssystem auszugeben.
3. Drücken Sie auf die Karte und entfernen Sie sie aus dem Computer. Bewahren Sie die Karte für eine spätere Verwendung sicher auf.

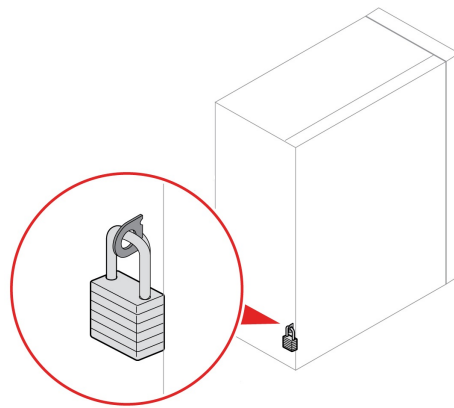
---

## **Computer sperren**

**Anmerkung:** Lenovo enthält sich jeglicher Äußerung, Bewertung oder Gewährleistung in Bezug auf die Funktion, Qualität oder Leistung von Schlössern und Sicherheitseinrichtungen. Sie können Computersperren bei Lenovo erwerben.

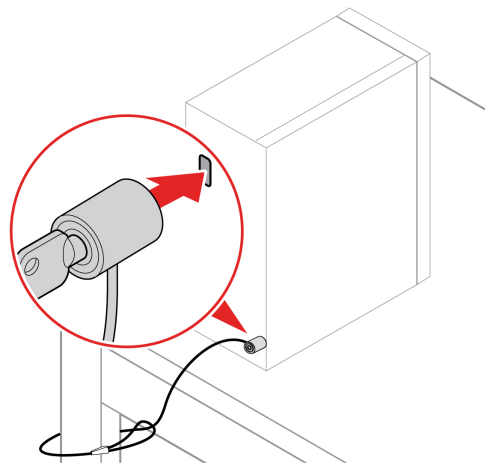
## Schloss

Durch Verriegeln der Computerabdeckung mit einem Schloss können Sie verhindern, dass Unbefugte Zugriff auf das Innere des Computers erhalten.



## Sicherheitsschloss

Sichern Sie den Computer mit einem kompatiblen Sicherheitsschloss an einem Tisch oder anderen Befestigungsmöglichkeiten.

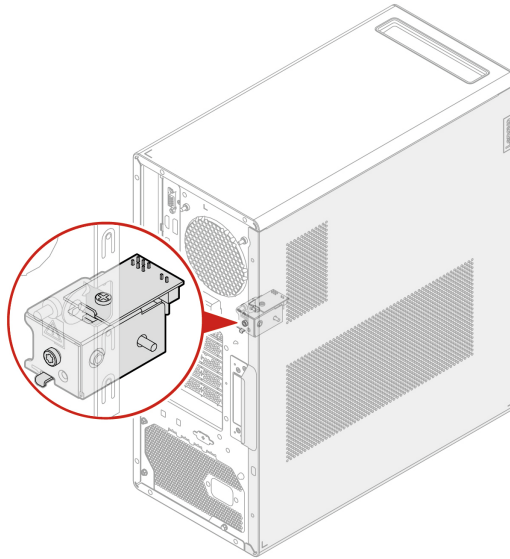


## E-Schloss

An Ihrem Computer ist möglicherweise eine Sicherheitsschlosslösung installiert, um den Computer vor unbefugten Änderungen an den internen Komponenten zu schützen. Durch Verwendung des E-Schlusses können Sie die Computerabdeckung mechanisch verriegeln oder entriegeln.

So aktivieren oder deaktivieren Sie das E-Schloss:

1. Starten Sie den Computer neu. Wenn die Logoanzeige erscheint, drücken Sie die F1- oder Fn+F1-Taste.
2. Wählen Sie **Security** → **Electronic Lock** aus, um das E-Schloss zu aktivieren oder zu deaktivieren.
3. Drücken Sie die Tasten F10 oder Fn+F10, um die Änderungen zu speichern und das Programm zu verlassen. Der Computer wird automatisch neu gestartet und die Änderungen werden wirksam.



---

## Auf Netzwerke zugreifen

Dieser Abschnitt enthält Informationen für den Zugriff auf Netzwerke durch Herstellen einer Verbindung mit einem kabelgebundenen oder drahtlosen Netzwerk.

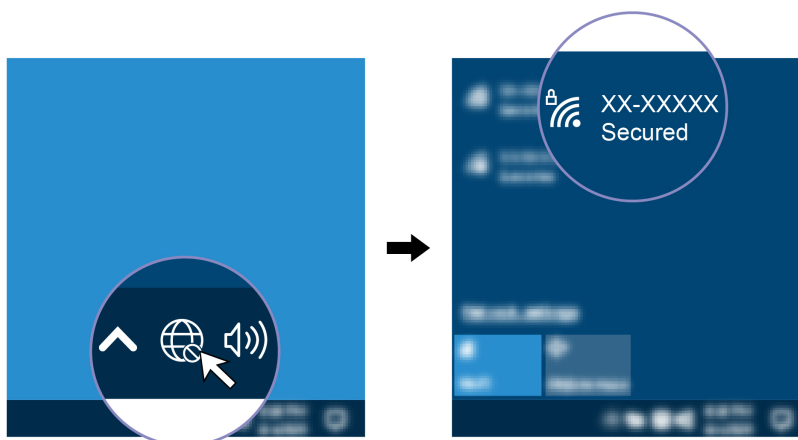
### Verbindung mit einem Festnetz-Ethernet herstellen

Verbinden Sie Ihren Computer über den Ethernet-Anschluss des Computers mit Hilfe eines Ethernet-Kabels mit einem lokalen Netzwerk.

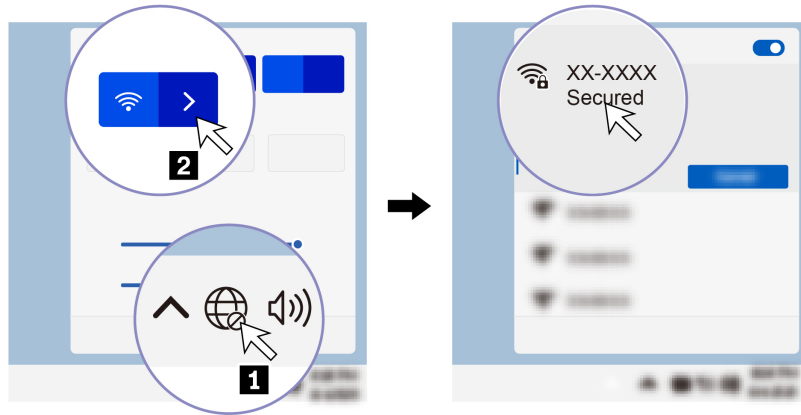
### Verbindung mit Wi-Fi-Netzwerken herstellen (für ausgewählte Modelle)

Klicken Sie im Windows®-Infobereich auf das Netzwerksymbol und wählen Sie dann das gewünschte Netzwerk für die Verbindung aus. Geben Sie bei Bedarf die erforderlichen Informationen ein.

- Modelle mit Windows 10:



- Modelle mit Windows 11:



---

## Diagnose

Verwenden Sie die Diagnoselösungen zum Testen der Hardwarekomponenten und Ermitteln der vom Betriebssystem gesteuerten Einstellungen, die einen ordnungsgemäßen Betrieb Ihres Computers behindern.

### Lenovo Diagnosetools

Informationen zu Lenovo Diagnosetools finden Sie unter:

<https://pcsupport.lenovo.com/lenovodiagnosicsolutions>

### Die Vantage-App

Die Vantage-App ist auf Ihrem Computer vorinstalliert. So führen Sie die Fehlerdiagnose mit der Vantage-App durch:

1. Geben Sie Vantage in das Windows-Suchfeld ein und drücken Sie die Eingabetaste.
2. Befolgen Sie die angezeigten Anweisungen und führen Sie einen Hardwarescan durch.

Wenn Sie den Fehler nicht durch Ausführen der Vantage-App eingrenzen und beheben können, speichern und drucken Sie die vom Programm erstellten Dateien. Sie benötigen die Protokolldateien eventuell, wenn Sie sich an einen Ansprechpartner der technischen Unterstützung von Lenovo wenden.

---

## Fehlerbehebung und FAQs

In diesem Abschnitt werden der Online-Zugriff zur Fehlerbehebung auf Ihrem Computer und die in Lenovo Foren häufig gestellten Fragen beschrieben. Weitere Informationen finden Sie hier: <https://www.lenovo.com/tips> oder <https://forums.lenovo.com>.

---

## Wiederherstellung

Mit den folgenden Wiederherstellungsoptionen können Sie Ihren Computer bei Problemen zurücksetzen oder wiederherstellen.

- Verwenden Sie die Wiederherstellungsoptionen von Lenovo.
  1. Öffnen Sie <https://support.lenovo.com/HowToCreateLenovoRecovery>.
  2. Befolgen Sie die angezeigten Anweisungen.
- Verwenden Sie die Wiederherstellungsoptionen von Windows.
  1. Rufen Sie die folgende Adresse auf <https://pcsupport.lenovo.com>.
  2. Lassen Sie Ihren Computer erkennen oder wählen Sie Ihr Computermodell manuell.

3. Navigieren Sie zum Menü zur Fehlerbehebung, um die Anweisungen zur Wiederherstellung für das Betriebssystem zu erhalten.



---

## Kapitel 3. Erweiterte Konfigurationen

---

### Energieschema festlegen

Bei Computern, die den Anforderungen für ENERGY STAR® entsprechen, wird das folgende Energieschema angewendet, wenn der Computer für einen festgelegten Zeitraum nicht genutzt wurde:

- Bildschirm ausschalten: nach 10 Minuten
- In den Ruhemodus wechseln: nach 25 Minuten

Um den Betrieb des Computers aus dem Ruhezustand heraus wieder aufzunehmen, drücken Sie eine beliebige Taste auf der Tastatur.

So setzen Sie das Energieschema zurück:

1. Geben Sie Energieoptionen in die Windows-Suchleiste ein und drücken Sie die Eingabetaste.
2. Wählen Sie ein Energieschema aus oder passen Sie eines nach Ihren Wünschen an.

---

### Software-Sicherheitslösungen verwenden

Die folgenden Softwarelösungen unterstützen Sie dabei, Ihren Computer und Informationen zu sichern.

- **Windows-Sicherheit**

Windows-Sicherheit ist eine Software, die im Betriebssystem integriert ist. Sie scannt kontinuierlich nach Schadsoftware, Viren und anderen Sicherheitsbedrohungen. Zudem lädt sie automatisch Windows-Updates herunter, um die Sicherheit Ihres Computers zu gewährleisten. Mit Windows-Sicherheit können Sie außerdem Tools wie Firewall, Kontoschutz, Anwendungs- und Browsersteuerung und mehr verwalten.

- **Antivirenprogramme**

Lenovo hat auf ausgewählten Computermodellen die Vollversion einer Antivirensoftware vorinstalliert. Sie hilft dabei, den Computer vor Viren zu bewahren, schützt Ihre Identität und Ihre persönlichen Daten.

- **Absolute Persistence**

Die Absolute Persistence-Technologie ist in der Firmware integriert. Sie erkennt Änderungen an der Hardware, Software oder am Computerstandort. So sind Sie immer über den jeweiligen Status des Computers informiert. Zum Aktivieren der Technologie ist ein Abonnement von Absolute erforderlich.

**Anmerkung:** Weitere Informationen zur Verwendung dieser Softwarelösungen finden Sie in der Hilfe zum jeweiligen System.

---

### BIOS-Sicherheitslösungen verwenden

Dieser Abschnitt behandelt BIOS-Lösungen, um Ihren Computer und Informationen zu sichern.

#### Daten auf dem Speicherlaufwerk löschen

Es empfiehlt sich, alle Daten auf dem Speicherlaufwerk zu löschen, bevor das Speicherlaufwerk oder der Computer recycelt wird.

So löschen Sie die Daten auf dem Speicherlaufwerk:

1. Starten Sie den Computer neu. Wenn die Logoanzeige erscheint, drücken Sie die F1- oder Fn+F1-Taste.
2. Wählen Sie **Security** → **secure wipe** → **Enabled** aus.

3. Drücken Sie die Tasten F10 oder Fn+F10, um die Änderungen zu speichern und das Programm zu verlassen.
4. Starten Sie den Computer neu. Wenn die Logoanzeige erscheint, drücken Sie die F12- oder Fn+F12-Taste.
5. Wählen Sie **App Menu** → **secure wipe** aus und drücken Sie die Eingabetaste.
6. Wählen Sie das Speicherlaufwerk aus, das gelöscht werden soll, und klicken Sie auf **NEXT**.
7. Wählen Sie das gesamte Speicherlaufwerk oder eine Partition aus, die Sie löschen möchten.
8. Wählen Sie die gewünschte Methode aus und klicken Sie auf **NEXT**.
9. Klicken Sie auf **Yes**, um die Option zu bestätigen, wenn Sie im angezeigten Fenster dazu aufgefordert werden.
10. Wenn Sie ein Festplattenkennwort für das Speicherlaufwerk festgelegt haben, geben Sie dieses ein. Andernfalls legen Sie anhand der angezeigten Anweisungen ein temporäres Kennwort fest. Klicken Sie anschließend auf **NEXT**. Der Löschvorgang wird gestartet.

**Anmerkung:** Die Dauer des Löschvorgangs hängt von der Kapazität des Speicherlaufwerks ab.

11. Klicken Sie auf **Reboot**, wenn Sie aufgefordert werden, das System zurückzusetzen. Danach geschieht Folgendes:
  - Wenn die Daten des Speicherlaufwerks gelöscht wurden, auf dem sich das System befindet, wird die Meldung angezeigt, dass kein Betriebssystem gefunden wurde.
  - Wenn die Daten des Speicherlaufwerks gelöscht wurden, auf dem sich das System nicht befindet, wird der Computer automatisch neu gestartet.

### Schalter zur Abdeckungserkennung

Der Schalter zur Abdeckungserkennung verhindert eine Anmeldung beim Betriebssystem des Computers, wenn die Computerabdeckung nicht korrekt installiert oder geschlossen ist.

So aktivieren Sie den Schalter zur Abdeckungserkennung auf der Systemplatine:

1. Starten Sie den Computer neu. Wenn die Logoanzeige eingeblendet wird, drücken Sie die F1- oder Fn+F1-Taste.
2. Wählen Sie **Security** → **Cover Tamper Detected** aus und drücken Sie die Eingabetaste.
3. Wählen Sie **Enabled** aus, und drücken Sie die Eingabetaste.
4. Drücken Sie die Tasten F10 oder Fn+F10, um die Änderungen zu speichern und das Programm zu verlassen.

Wenn der Schalter zur Abdeckungserkennung aktiviert und Ihre Computerabdeckung nicht korrekt installiert oder geschlossen ist, wird beim Einschalten des Computers eine Fehlernachricht angezeigt. So umgehen Sie die Fehlernachricht und melden sich beim Betriebssystem an:

1. Installieren oder schließen Sie die Computerabdeckung korrekt.
2. Rufen Sie das BIOS-Menü auf, speichern Sie und verlassen Sie das BIOS.

### Intel BIOS guard

Das Intel® BIOS Guard-Modul überprüft alle BIOS-Aktualisierungen über die Verschlüsselungsfunktion. Diese hardwarebasierte Sicherheit hilft bei der Vermeidung von Software- und Malware-Angriffen auf das BIOS des Computers.

## Smart USB Protection

Bei der Funktion „Smart USB Protection“ handelt es sich um eine Sicherheitsfunktion, mit der Sie verhindern können, dass Daten vom Computer auf angeschlossene USB-Speichereinheiten kopiert werden können. Sie können bei der Funktion „Smart USB Protection“ einen der folgenden Modi festlegen:

- **Disabled** (Standardeinstellung): Sie können die USB-Speichereinheiten ohne Einschränkung verwenden.
- **Read Only**: Sie können keine Daten vom Computer auf die USB-Speichereinheiten kopieren. Sie haben jedoch Zugriff auf Daten auf den USB-Speichereinheiten.
- **No Access**: Sie haben mit dem Computer keinen Zugriff auf die USB-Speichereinheiten.

So konfigurieren Sie die Funktion „Smart USB Protection“:

1. Starten Sie den Computer neu. Wenn die Logoanzeige eingeblendet wird, drücken Sie die F1- oder Fn+F1-Taste.
2. Wählen Sie **Security → Smart USB Protection** aus und drücken Sie die Eingabetaste.
3. Wählen Sie die gewünschte Einstellung aus und drücken Sie die Eingabetaste.
4. Drücken Sie die Taste F10 bzw. die Tasten Fn+F10, um die Änderungen zu speichern und das Programm zu beenden.

---

## UEFI BIOS-Kennwörter

Sie können Kennwörter im UEFI BIOS (Unified Extensible Firmware Interface Basic Input/Output System) festlegen, um Ihren Computer besser zu schützen.

### Kennwortarten

Sie können im UEFI BIOS ein Startkennwort, ein Administratorkennwort, ein Kennwort zur Systemverwaltung oder ein Festplattenkennwort festlegen, um Ihren Computer vor unbefugtem Zugriff zu schützen. Sie werden jedoch nicht zur Eingabe eines UEFI BIOS-Kennworts aufgefordert, wenn Sie Ihren Computer aus dem Energiesparmodus heraus aktivieren.

- **Startkennwort**

Ist ein Startkennwort festgelegt, werden Sie bei jedem Computerstart zur Eingabe eines gültigen Kennworts aufgefordert.

- **Administratorkennwort**

Durch das Definieren eines Administratorkennworts wird verhindert, dass unbefugte Benutzer die Konfigurationseinstellungen ändern können. Falls Sie für die Konfigurationseinstellungen an mehreren Computern verantwortlich sind, ist es möglicherweise sinnvoll, ein Administratorkennwort zu definieren.

Wenn ein Administratorkennwort definiert ist, wird bei jedem Zugriff auf das BIOS-Menü eine Aufforderung zur Eingabe des gültigen Kennworts angezeigt.

Wenn Sie sowohl ein Startkennwort als auch ein Administratorkennwort festgelegt haben, können Sie eines der beiden Kennwörter eingeben. Sie müssen jedoch das Administratorkennwort verwenden, um Änderungen an den Konfigurationseinstellungen vornehmen zu können.

- **Festplattenkennwort**

Wenn Sie ein Hard Disk Password festlegen, wird der unbefugte Zugriff auf die Daten auf dem Speicherlaufwerk verhindert. Wenn ein Hard Disk Password festgelegt ist, wird bei jedem Zugriff auf das Speicherlaufwerk eine Aufforderung zur Eingabe des gültigen Kennworts angezeigt.

**Anmerkung:** Nachdem Sie ein Hard Disk Password festgelegt haben, sind Ihre Daten auf dem Speicherlaufwerk auch dann geschützt, wenn dieses aus dem Computer entfernt und in einem anderen Computer installiert wird.

- **Systemverwaltungskennwort** (für ausgewählte Modelle)

Sie können festlegen, dass das Kennwort zur Systemverwaltung die gleiche Berechtigung wie das Administratorkennwort hat, um sicherheitsrelevante Funktionen zu steuern. Um die Autorität des Kennworts zur Systemverwaltung über das UEFI BIOS-Menü anzupassen:

1. Starten Sie den Computer neu. Wenn die Logoanzeige erscheint, drücken Sie die F1- oder Fn+F1-Taste.
2. Wählen Sie **Security → System Management Password Access Control**.
3. Befolgen Sie die angezeigten Anweisungen.

Wenn Sie sowohl das Administratorkennwort als auch das Kennwort zur Systemverwaltung festgelegt haben, überschreibt das Administratorkennwort das Kennwort zur Systemverwaltung.

### **Kennwort festlegen, ändern oder entfernen**

Drucken Sie diese Anweisungen aus, bevor Sie beginnen.

1. Starten Sie den Computer neu. Wenn die Logoanzeige erscheint, drücken Sie die F1- oder Fn+F1-Taste.
2. Wählen Sie **Security** aus.
3. Wählen Sie je nach Kennworttyp **Set Supervisor Password, Set Power-On Password, Set System Management Password** oder **Hard Disk Password** und drücken Sie anschließend die Eingabetaste.
4. Befolgen Sie die angezeigten Anweisungen, um ein Kennwort festzulegen, zu ändern oder zu löschen.
5. Drücken Sie die Taste F10 bzw. die Tasten Fn+F10, um die Änderungen zu speichern und das Programm zu beenden.

Es empfiehlt sich, die Kennwörter zu notieren und an einem sicheren Ort aufzubewahren. Wenn Sie die Kennwörter vergessen haben, wenden Sie sich an einen von Lenovo autorisierten Service-Provider.

**Anmerkung:** Wenn Sie Ihr Festplattenlaufwerk-Kennwort vergessen, kann Lenovo das Kennwort nicht löschen oder Daten vom Speicherlaufwerk wiederherstellen.

---

## **Was ist UEFI BIOS**

**Anmerkung:** Die Betriebssystemeinstellungen können möglicherweise entsprechende Einstellungen im UEFI BIOS außer Kraft setzen.

UEFI BIOS ist das erste Programm, das der Computer nach dem Einschalten ausführt. UEFI BIOS initialisiert die Hardwarekomponenten und lädt das Betriebssystem sowie andere Programme. Ihr Computer verfügt über ein Setup-Programm, mit dem Sie die UEFI BIOS-Einstellungen ändern können.

---

## **BIOS-Menü öffnen**

Starten Sie den Computer neu. Wenn die Logoanzeige erscheint, drücken Sie die Taste F1 oder Fn+F1, um zum BIOS-Menü zu wechseln.

**Anmerkung:** Wenn Sie BIOS-Kennwörter festgelegt haben, geben Sie bei der Aufforderung die korrekten BIOS-Kennwörter ein. Sie können auch **No** auswählen oder die Taste „Esc“ drücken, um die Kennwortaufforderung zu überspringen und in das BIOS-Menü zu wechseln. Sie können jedoch nicht die Systemkonfigurationen ändern, die durch Kennwörter geschützt sind.

---

## **In der BIOS-Schnittstelle navigieren**

**Achtung:** Die bereits standardmäßig für Sie festgelegten optimalen Einstellungen erscheinen in **Fettdruck**. Durch falsche Einstellungen in der Konfiguration können Sie unvorhergesehenen Schaden verursachen.

Je nach Tastatur können Sie durch Drücken der folgenden Tasten oder Kombinationen von Fn und der folgenden Tasten in der BIOS-Schnittstelle navigieren:

---

Taste	Funktion
F1 oder Fn+F1	Allgemeine Hilfe
Esc oder Fn+Esc	Untermenü verlassen
↑ ↓ oder Fn+↑ ↓	Zu Element navigieren
← → oder Fn+← →	Tastaturfokus verschieben
+/- oder Fn++/-	Wert ändern
Eingabe	Untermenü öffnen
F9 oder Fn+F9	Setupstandardwerte
F10 oder Fn+F10	Speichern und beenden

---

## Anzeigemodus des UEFI BIOS ändern (für ausgewählte Modelle)

Sie können das UEFI BIOS im Grafikmodus oder im Textmodus entsprechend Ihren Bedürfnissen verwenden.

Unten auf dem Bildschirm wird angezeigt, welche Tasten der Tastatur für die verschiedenen Aufgaben verwendet werden. Abgesehen von der Tastatur können Sie auch die Maus verwenden, um die gewünschten Optionen auszuwählen.

So ändern Sie den Anzeigemodus des UEFI BIOS:

1. Starten Sie den Computer neu. Wenn die Logoanzeige erscheint, drücken Sie die F1- oder Fn+F1-Taste.
2. Wählen Sie **Main → Setup Mode Select** aus und drücken Sie die Eingabetaste.
3. Legen Sie den Anzeigemodus wie gewünscht fest.

---

## Datum und Uhrzeit des Systems einstellen

1. Starten Sie den Computer neu. Wenn die Logoanzeige erscheint, drücken Sie die F1- oder Fn+F1-Taste.
2. Wählen Sie **Main → System Time & Date** aus und drücken Sie die Eingabetaste.
3. Stellen Sie Datum und Zeit für das System wie gewünscht ein.
4. Drücken Sie die Tasten F10 oder Fn+F10, um die Änderungen zu speichern und das Programm zu verlassen.

---

## Reihenfolge der Bootpriorität ändern

Falls der Computer nicht wie erwartet von einer Einheit startet, können Sie die Reihenfolge der Bootpriorität dauerhaft ändern oder eine temporäre Starteinheit auswählen.

### Reihenfolge der Bootpriorität dauerhaft ändern

1. Führen Sie je nach Typ der Speichereinheit einen der folgenden Schritte aus:
  - Wenn die Speichereinheit intern ist, fahren Sie mit Schritt 2 fort.
  - Wenn die Speichereinheit ein Datenträger ist, vergewissern Sie sich, dass der Computer eingeschaltet ist, oder schalten Sie ihn ein. Legen Sie dann den Datenträger in das optische Laufwerk ein.

- Wenn die Speichereinheit eine externe Einheit und kein Datenträger ist, schließen Sie sie an den Computer an.
2. Starten Sie den Computer neu. Wenn die Logoanzeige erscheint, drücken Sie die F1- oder Fn+F1-Taste.
  3. Wählen Sie **Startup → Boot Priority Order** und befolgen Sie anschließend die angezeigten Anweisungen, um die Reihenfolge der Bootpriorität zu ändern.
  4. Sie können auch die Einheitengruppe mit der höchsten Priorität auswählen, indem Sie **Startup → First Boot Device** auswählen und anschließend die angezeigten Anweisungen befolgen, um die erste Booteinheit in dieser Gruppe auszuwählen. Der Computer startet von der ersten Booteinheit aus, bevor er die im vorigen Schritt von Ihnen festgelegte Bootreihenfolge ausführt.
  5. Drücken Sie die Taste F10 bzw. die Tasten Fn+F10, um die Änderungen zu speichern und das Programm zu beenden.

### Temporäre Booteinheit auswählen

**Anmerkung:** Nicht alle Datenträger und Speicherlaufwerke sind bootfähig.

1. Führen Sie je nach Typ der Speichereinheit einen der folgenden Schritte aus:
  - Wenn die Speichereinheit intern ist, fahren Sie mit Schritt 2 fort.
  - Wenn die Speichereinheit ein Datenträger ist, vergewissern Sie sich, dass der Computer eingeschaltet ist, oder schalten Sie ihn ein. Legen Sie dann den Datenträger in das optische Laufwerk ein.
  - Wenn die Speichereinheit eine externe Einheit und kein Datenträger ist, schließen Sie sie an den Computer an.
2. Starten Sie den Computer neu. Wenn die Logoanzeige erscheint, drücken Sie die F12- oder Fn+F12-Taste.
3. Wählen Sie die gewünschte Speichereinheit aus und drücken Sie die Eingabetaste.

Wenn Sie die Reihenfolge der Bootpriorität dauerhaft ändern möchten, wählen Sie im Menü „Startup“ die Option **Enter Setup** aus und drücken Sie die Eingabetaste, um das BIOS-Menü zu öffnen.

---

## Funktion zum Ermitteln von Konfigurationsänderungen aktivieren oder deaktivieren

Ist die Ermittlung von Konfigurationsänderungen aktiviert, wird beim Einschalten des Computers eine Fehlernachricht angezeigt, wenn beim POST Konfigurationsänderungen bei einigen Hardwareeinheiten erkannt werden, beispielsweise bei den Speicherlaufwerken oder den Speichermodulen.

So aktivieren oder deaktivieren Sie die Funktion zum Ermitteln von Konfigurationsänderungen:

1. Starten Sie den Computer neu. Wenn die Logoanzeige erscheint, drücken Sie die F1- oder Fn+F1-Taste.
2. Wählen Sie **Security → Configuration Change Detection** aus und drücken Sie die Eingabetaste.
3. Aktivieren oder deaktivieren Sie die Funktion nach Wunsch.
4. Drücken Sie die Tasten F10 oder Fn+F10, um die Änderungen zu speichern und das Programm zu verlassen.

Drücken Sie die Taste F2 oder Fn+F2, um die Fehlernachricht zu umgehen und sich beim Betriebssystem anzumelden. Öffnen Sie zum Löschen der Fehlernachricht das BIOS-Menü, speichern Sie und verlassen Sie das BIOS.

---

## Funktionen für „Automatic Power On“ aktivieren oder deaktivieren

Die Automatic Power On-Funktion im UEFI BIOS bietet verschiedene Optionen, um den Computer automatisch zu starten.

So aktivieren oder deaktivieren Sie die Funktion für „Automatic Power On“:

1. Starten Sie den Computer neu. Wenn die Logoanzeige erscheint, drücken Sie die F1- oder Fn+F1-Taste.
2. Wählen Sie **Power → Automatic Power On** aus und drücken Sie die Eingabetaste.
3. Wählen Sie die gewünschte Funktion aus und drücken Sie die Eingabetaste.
4. Aktivieren oder deaktivieren Sie die Funktion nach Wunsch.
5. Drücken Sie die Taste F10 bzw. die Tasten Fn+F10, um die Änderungen zu speichern und das Programm zu beenden.

---

## Die intelligente Power-On-Funktion aktivieren oder deaktivieren (für ausgewählte Modelle)

Stellen Sie sicher, dass die Tastatur an einen USB-Anschluss angeschlossen ist, der die intelligente Power-On-Funktion unterstützt. Wenn die intelligente Power-On-Funktion aktiviert ist, können Sie den Computer durch Drücken der Tastenkombination Alt+P einschalten bzw. aus dem Ruhezustand in Betrieb nehmen.

So aktivieren oder deaktivieren Sie die Funktion für „Smart Power On“:

1. Starten Sie den Computer neu. Wenn die Logoanzeige erscheint, drücken Sie die F1- oder Fn+F1-Taste.
2. Wählen Sie **Power → Smart Power On** aus und drücken Sie die Eingabetaste.
3. Aktivieren oder deaktivieren Sie die Funktion nach Wunsch.
4. Drücken Sie die Taste F10 bzw. die Tasten Fn+F10, um die Änderungen zu speichern und das Programm zu beenden.

---

## ITS-Leistungsmodus ändern

Sie können die Leistung Ihres Computers im Hinblick auf Akustik und Temperatur anpassen, indem Sie den ITS-Leistungsmodus ändern. Drei Optionen sind verfügbar:

- **Balance mode:** Der Computer arbeitet im ausgeglichenen Modus mit ausgeglichener Geräuschentwicklung und besserer Leistung.
- **Performance mode** (Standardeinstellung): Der Computer arbeitet mit bester Leistung bei normaler Geräuschentwicklung.

**Anmerkung:** „beste Leistung“ bezieht sich nur auf die beste Wirkung von verschiedenen Einstellungen dieses Produkts.

- **Full Speed:** Alle Lüfter des Computers laufen mit maximaler Geschwindigkeit.

So ändern Sie den ITS-Leistungsmodus:

1. Starten Sie den Computer neu. Wenn die Logoanzeige eingeblendet wird, drücken Sie die F1- oder Fn+F1-Taste.
2. Wählen Sie **Power → Intelligent Cooling** aus und drücken Sie die Eingabetaste.
3. Wählen Sie **Performance Mode** aus und drücken Sie die Eingabetaste.
4. Legen Sie die Leistung wie gewünscht fest.
5. Drücken Sie die Tasten F10 oder Fn+F10, um die Änderungen zu speichern und das Programm zu verlassen.

---

## BIOS-Einstellungen vor dem Installieren eines neuen Betriebssystems ändern

Die BIOS-Einstellungen variieren je nach Betriebssystem. Ändern Sie die BIOS-Einstellungen, bevor Sie ein neues Betriebssystem installieren.

Microsoft nimmt ständig Aktualisierungen am Windows-Betriebssystem vor. Überprüfen Sie vor der Installation einer bestimmten Windows-Version die Kompatibilitätsliste für die Windows-Version. Weitere Informationen dazu finden Sie unter:

<https://support.lenovo.com/us/en/solutions/windows-support>

So ändern Sie die BIOS-Einstellungen:

1. Starten Sie den Computer neu. Wenn die Logoanzeige erscheint, drücken Sie die F1- oder Fn+F1-Taste.
2. Wählen Sie in der Hauptschnittstelle **Security** → **Secure Boot** aus und drücken Sie die Eingabetaste.
3. Führen Sie je nach zu installierendem Betriebssystem einen der folgenden Schritte aus:
  - Wenn Sie ein Windows-Betriebssystem installieren möchten, das Secure Boot unterstützt, wählen Sie die Option **Enabled** bei **Secure Boot** aus.
  - Wenn Sie ein Betriebssystem installieren möchten, das Secure Boot nicht unterstützt (z. B. manche Linux-Betriebssysteme), wählen Sie die Option **Disabled** bei **Secure Boot** aus.
4. Drücken Sie die Tasten F10 oder Fn+F10, um die Änderungen zu speichern und das Programm zu verlassen.

---

## UEFI BIOS aktualisieren

Wenn Sie ein neues Programm, einen neuen Einheits-treiber oder eine neue Hardwarekomponente installieren, müssen Sie eventuell das UEFI BIOS aktualisieren. Sie können das BIOS von Ihrem Betriebssystem oder von einem Datenträger zur Flashaktualisierung aktualisieren (nur für ausgewählte Modelle unterstützt).

Folgende Methoden stehen für das Herunterladen und Installieren des neuesten Aktualisierungspakets für das UEFI BIOS zur Verfügung:

- In der Vantage-App:

Öffnen Sie die Vantage-App, um die verfügbaren Aktualisierungspakete zu überprüfen. Falls ein aktuelles UEFI BIOS-Aktualisierungspaket verfügbar ist, befolgen Sie die angezeigten Anweisungen zum Herunterladen und Installieren des Pakets.
- Von der Lenovo Support-Website:
  1. Rufen Sie die folgende Adresse auf <https://pcsupport.lenovo.com>.
  2. Laden Sie den BIOS-Flashaktualisierungstreiber für die Betriebssystemversion oder die ISO-Imageversion herunter (wird verwendet, um einen Datenträger zur Flashaktualisierung zu erstellen). Laden Sie dann die Installationsanweisungen für den von Ihnen heruntergeladenen BIOS-Flashaktualisierungstreiber herunter.
  3. Drucken Sie die heruntergeladenen Installationsanweisungen aus und befolgen Sie sie, um das BIOS zu aktualisieren.



---

## Kapitel 4. RAID

---

### Was ist RAID

Redundant Array of Independent Disks (RAID) ist eine Technologie, die erweiterte Speicherfunktionen und Zuverlässigkeit durch Redundanz bietet. Sie kann außerdem die Zuverlässigkeit der Datenspeicherung sowie die Fehlertoleranz im Vergleich zu Speichersystemen mit nur einem Laufwerk verbessern. Datenverlust aufgrund von Laufwerksausfall kann verhindert werden, indem fehlende Daten von den restlichen Laufwerken wiederhergestellt werden.

Wenn eine Gruppe unabhängiger physischer Speicherlaufwerke für die RAID-Technologie eingerichtet wird, sind sie in einem RAID-Array. Diese Platteneinheit verteilt Daten auf mehrere Speicherlaufwerke, erscheint dem Host-Computer aber als eine einzelne Speichereinheit. Das Erstellen und Verwenden von RAID-Arrays ermöglicht hohe Leistung, z. B. beschleunigte E/A-Leistung, da auf mehrere Laufwerke gleichzeitig zugegriffen werden kann.

---

### RAID-Stufe

Ihr Computer muss über die Mindestanzahl von installierten SATA- oder NVMe-Speicherlaufwerken für die jeweils unterstützte RAID-Stufe verfügen:

- RAID 0: Platteneinheit mit Stripekonfiguration
  - Besteht aus mindestens zwei SATA- oder NVMe-Speicherlaufwerken
  - Unterstützte Strip-Größe: 4 KB, 8 KB, 16 KB, 32 KB, 64 KB oder 128 KB
  - Bessere Leistung ohne Fehlertoleranz
- RAID 1: Gespiegelte Platteneinheit
  - Besteht aus zwei SATA- oder NVMe-Speicherlaufwerken
  - Verbesserte Leistung beim Lesen und 100 % Redundanz
- RAID 5: Einheitenübergreifende Platteneinheit auf Blockebene mit verteilter Parität
  - Besteht aus mindestens drei SATA-Speicherlaufwerken
  - Unterstützte Strip-Größe: 16 KB, 32 KB, 64 KB oder 128 KB
  - Bessere Leistung und Fehlertoleranz
- RAID 10: Platteneinheit mit Stripekonfiguration und Spiegelung
  - Besteht aus mindestens vier SATA-Speicherlaufwerken
  - Unterstützte Strip-Größe: 4 KB, 8 KB, 16 KB, 32 KB oder 64 KB
  - Bessere Leistung ohne Fehlertoleranz
  - Verbesserte Leistung beim Lesen und 100 % Redundanz

---

### System-BIOS zur Aktivierung der SATA-RAID-Funktion konfigurieren

So aktivieren Sie die SATA-RAID-Funktionalität:

1. Starten Sie den Computer neu. Wenn die Logoanzeige erscheint, drücken Sie die F1- oder Fn+F1-Taste.
2. Wählen Sie **Devices** → **Storage Setup** aus und drücken Sie die Eingabetaste.
3. Wählen Sie **Configure Storage as** aus und drücken Sie die Eingabetaste.
4. Wählen Sie **RAID** aus und drücken Sie die Eingabetaste.

5. Drücken Sie die Tasten F10 oder Fn+F10, um die Änderungen zu speichern und das Programm zu verlassen.

---

## RAID im UEFI-Modus konfigurieren

Dieser Abschnitt enthält Anweisungen zum Konfigurieren von RAID im UEFI-Modus.

### RAID-Datenträger im UEFI-Modus erstellen

**Achtung:** Alle auf den ausgewählten Laufwerken gespeicherten Daten werden gelöscht, wenn der RAID-Datenträger erstellt wird.

So erstellen Sie RAID-Datenträger:

1. Starten Sie den Computer neu. Wenn die Logoanzeige erscheint, drücken Sie die F1- oder Fn+F1-Taste.
2. Wählen Sie **Devices** → **Storage Setup** aus und drücken Sie die Eingabetaste.
3. Wählen Sie **Intel (R) Rapid Storage Technology** und drücken Sie die Eingabetaste.
4. Wählen Sie **Create RAID Volume** aus und drücken Sie die Eingabetaste.
5. Wählen Sie **Name** aus, und drücken Sie die Eingabetaste. Geben Sie bei der Aufforderung einen gültigen Namen für den RAID-Datenträger in das Feld ein.
6. Wählen Sie **RAID Level** aus, und drücken Sie die Eingabetaste. Wenn Sie aufgefordert werden, wählen Sie eine RAID-Stufe im Feld aus.
7. Verwenden Sie die Pfeiltasten und die Leertaste, um einzelne physische Speicherlaufwerke zu markieren, die in den RAID-Datenträger hinzugefügt werden sollen.
8. Wählen Sie **Strip Size** aus, und drücken Sie die Eingabetaste. Wenn Sie aufgefordert werden, wählen Sie eine Strip-Größe im Feld aus.
9. Wählen Sie **Capacity** aus, und geben Sie die Größe für den Datenträger in das Feld ein.
10. Wählen Sie **Create Volume** aus, und drücken Sie die Eingabetaste, um einen Datenträger zu erstellen.

### RAID-Datenträger im UEFI-Modus löschen

**Achtung:** Alle auf den ausgewählten Laufwerken gespeicherten Daten werden gelöscht, wenn RAID-Datenträger gelöscht werden.

So löschen Sie RAID-Datenträger:

1. Starten Sie den Computer neu. Wenn die Logoanzeige erscheint, drücken Sie die F1- oder Fn+F1-Taste.
2. Wählen Sie **Devices** → **Storage Setup** aus und drücken Sie die Eingabetaste.
3. Wählen Sie **Intel (R) Rapid Storage Technology** und drücken Sie die Eingabetaste.
4. Wählen Sie den zu löschenden RAID-Datenträger aus, und drücken Sie die Eingabetaste.
5. Wählen Sie **Delete** aus, und drücken Sie die Eingabetaste.
6. Wählen Sie **Yes** aus, um das Löschen des ausgewählten RAID-Datenträgers zu bestätigen. Wenn Sie einen RAID-Datenträger löschen, wird die RAID-Funktion für die Speicherlaufwerke zurückgesetzt, d. h. deaktiviert.

### RAID für Speicherlaufwerke im UEFI-Modus aufheben

So heben Sie RAID für Speicherlaufwerke auf:

1. Starten Sie den Computer neu. Wenn die Logoanzeige erscheint, drücken Sie die F1- oder Fn+F1-Taste.
2. Wählen Sie **Devices** → **Storage Setup** aus und drücken Sie die Eingabetaste.
3. Wählen Sie **Intel (R) Rapid Storage Technology** und drücken Sie die Eingabetaste.

4. Wählen Sie die RAID-Datenträger aus, und drücken Sie die Eingabetaste, um ausführliche Informationen anzuzeigen. Wählen Sie die Speicherlaufwerke aus, für die Sie RAID aufheben möchten, und drücken Sie die Eingabetaste.
5. Wählen Sie **Reset to Non-RAID** aus, und drücken Sie die Eingabetaste.
6. Wählen Sie **Yes**, um RAID für die Speicherlaufwerke aufzuheben.



---

## Kapitel 5. Austausch von CRUs

CRUs (Customer Replaceable Units – durch den Kunden austauschbare Funktionseinheiten) sind Teile, die vom Kunden selbst ersetzt werden können. Lenovo-Computer umfassen die folgenden CRU-Typen:

- **Self-Service-CRUs:** Teile, die sehr einfach vom Kunden selbst oder von einem qualifizierten Servicetechniker (mit zusätzlichen Kosten) ersetzt werden können.
- **Optional-Service-CRUs:** Teile, deren Austausch umfangreichere Fähigkeiten des Kunden erfordern. Die Teile können auch im Rahmen der Garantie für den Computer des Kunden von qualifizierten Servicetechnikern ausgetauscht werden.

Wenn Sie die CRU selbst installieren möchten, sendet Lenovo Ihnen die CRU zu. CRU-Informationen sowie Anweisungen zum Austausch der CRU werden mit dem Produkt geliefert und sind auf Anfrage jederzeit bei Lenovo erhältlich. Sie müssen möglicherweise die fehlerhafte Komponente, die durch die CRU ersetzt wird, zurücksenden. Ist eine Rückgabe vorgesehen: (1) sind im Lieferumfang der Ersatz-CRU Anweisungen für die Rückgabe, ein bereits frankierter Versandaufkleber und ein Versandkarton enthalten, und (2) kann Lenovo dem Kunden die Ersatz-CRU in Rechnung stellen, falls der Kunde die fehlerhafte CRU nicht innerhalb von dreißig (30) Tagen nach Erhalt der Ersatz-CRU zurückschickt. Die vollständigen Einzelheiten finden Sie in der Dokumentation zur begrenzten Herstellergarantie von Lenovo unter:

[https://www.lenovo.com/warranty/ilw\\_02](https://www.lenovo.com/warranty/ilw_02)

---

### CRU-Liste

Im Folgenden finden Sie die CRU-Liste für Ihren Computer.

#### Self-Service-CRUs

- Linke Seitenabdeckung
- Flaches optisches Laufwerk\*
- Lasche für flaches optisches Laufwerk\*
- Baugruppe für Blende, Gehäuse und vordere Abdeckung des flachen optischen Laufwerks\*
- 3,5-Zoll-Speicherlaufwerk\*
- 2,5-Zoll-Speicherlaufwerk\*
- Speicherlaufwerkschlitten\*
- Speicherlaufwerkkonverter\*
- Halterung für sekundäres Speicherlaufwerk\*
- Gehäuse mit Frontzugriff für die Speichereinheit\*
- Blende für Gehäuse mit Frontzugriff für die Speichereinheit\*
- Seitlicher Lüfter mit Halterung\*
- Lüfter an der Vorderseite\*
- Frontblende
- Dummy-Blende für Gehäuse mit Frontzugriff für die Speichereinheit\*
- PCI-Express-Kartenhalterung\*
- Gehäuseträger
- Schalter zur Abdeckungserkennung\*
- Lüfter an der Rückseite\*

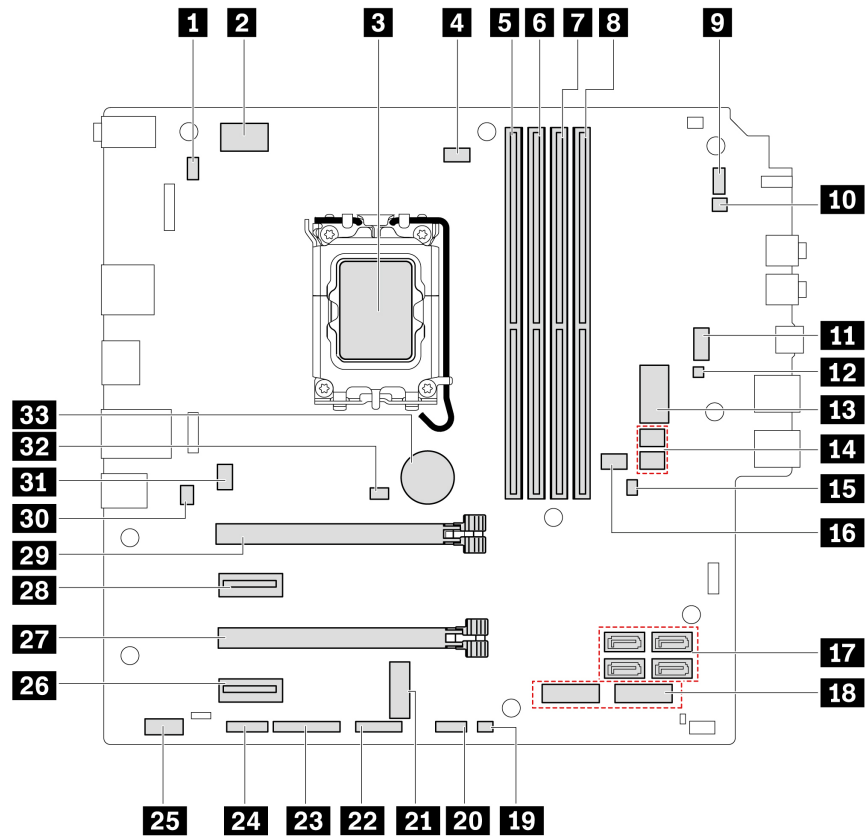
- Wi-Fi-Antennenabdeckung
- M.2 Solid-State-Laufwerk\*
- Halterung für M.2 Solid-State-Laufwerk, Kühlkörper und Wärmeleitpad\*
- Speichermodul
- GummifüÙe für Gehäuse
- Tastatur\*
- Maus\*
- Netzkabel

#### **Optional-Service-CRUs**

- Kartenleser\*
- Kartenleserhalterung\*
- PCI-Express-Karte\*
- Fasermodule der NVIDIA ConnectX-6 Ethernet-Adapterkarte\*
- Flexible E/A-Anschlusskarte mit Halterung\*
- Interner Lautsprecher
- Halterung für M.2-Solid-State-Laufwerk\*
- E-Schloss\*

\* für ausgewählte Modelle

# Systemplatine



Menüoption	Menüoption
<b>1</b> PS/2-Tastatur- und -Mausanschluss	<b>2</b> 8-poliger Netzteilanschluss
<b>3</b> Mikroprozessorstecksocket	<b>4</b> Anschluss für Mikroprozessorkühler
<b>5</b> Speichersteckplatz (DIMM1)	<b>6</b> Speichersteckplatz (DIMM2)
<b>7</b> Speichersteckplatz (DIMM3)	<b>8</b> Speichersteckplatz (DIMM4)
<b>9</b> Anschluss für Netzschalter	<b>10</b> Anschluss für internen Lautsprecher
<b>11</b> Anschluss 1 für zusätzlichen Lüfter (Lüfter an der Vorderseite)	<b>12</b> Anschluss für ThinkCentre LED
<b>13</b> 10-poliger Netzteilanschluss	<b>14</b> SATA-Netzteilanschlüsse
<b>15</b> Brücke zum Löschen/Wiederherstellen des CMOS (Complementary Metal-Oxide Semiconductor)	<b>16</b> Anschluss 2 für zusätzlichen Lüfter (seitlicher Lüfter)
<b>17</b> SATA-Anschlüsse	<b>18</b> Steckplätze für M.2 Solid-State-Laufwerk
<b>19</b> Temperatursensoranschluss	<b>20</b> USB-Anschluss 2 an der Vorderseite
<b>21</b> M.2 Wi-Fi-Kartensteckplatz	<b>22</b> USB-Anschluss 1 an der Vorderseite
<b>23</b> Paralleler Anschluss	<b>24</b> Serieller Anschluss (COM)
<b>25</b> Thunderbolt™-Anschluss	<b>26</b> PCI-Express-x1-Kartensteckplatz

Menüoption	Menüoption
<b>27</b> PCI-Express-x16-Kartensteckplatz Gen 4 (Linkbreite x4)	<b>28</b> PCI-Express-x1-Kartensteckplatz
<b>29</b> PCI-Express-x16-Grafikkartensteckplatz Gen 4	<b>30</b> E-Schloss-Anschluss
<b>31</b> Systemlüfteranschluss (Lüfter an der Rückseite)	<b>32</b> Anschluss für Schalter zur Abdeckungserkennung (gegen unbefugten Zugriff)
<b>33</b> Knopfzellenbatterie	

## CRU entfernen oder austauschen

In diesem Abschnitt finden Sie Anweisungen zum Entfernen oder Austauschen einer CRU.

### Linke Seitenabdeckung

#### Voraussetzung

Bevor Sie beginnen, lesen Sie den Abschnitt *Allgemeine Hinweise zu Sicherheit und Kompatibilität* und drucken Sie die folgenden Anweisungen aus.



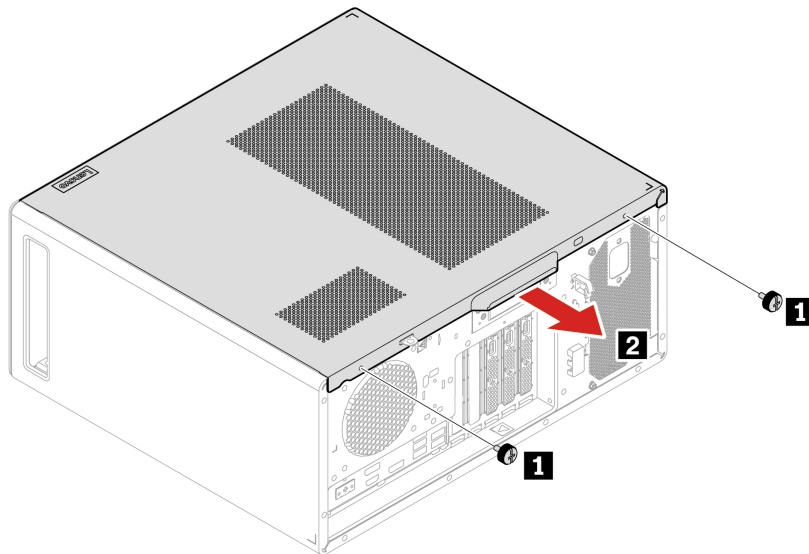
Schalten Sie den Computer aus und warten Sie einige Minuten, damit der Computer abkühlen kann, bevor Sie die linke Seitenabdeckung öffnen.

Gehen Sie zum Zugreifen wie folgt vor:

1. Entnehmen Sie alle Datenträger aus den Laufwerken und schalten Sie alle angeschlossenen Einheiten und den Computer aus.
2. Ziehen Sie alle Netzkabel aus den Netzsteckdosen und ziehen Sie alle Kabel vom Computer ab.
3. Entsperren Sie alle Verriegelungseinheiten, mit denen die linke Seitenabdeckung gesichert ist.
4. Legen Sie den Computer so ab, dass die linke Seitenabdeckung nach oben zeigt.



## Entfernungsschritte



Schritt	Schraube (Anzahl)	Drehmoment
1	#6-32 x 7,5 mm, vernickelt (2)	0,56 ± 0,05 Nm (5,75 ± 0,57 kgf.cm)

**Anmerkung:** Wenn eine Verriegelungseinheit zur Verfügung steht, verriegeln Sie den Computer damit nach dem Anbringen der linken Seitenabdeckung.

## Flaches optisches Laufwerk

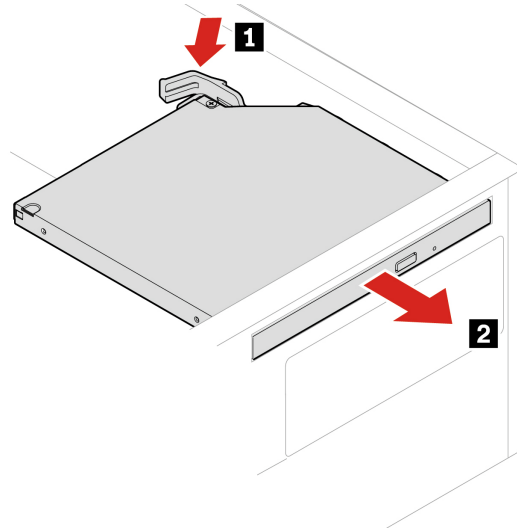
### Voraussetzung

Bevor Sie beginnen, lesen Sie den Abschnitt *Allgemeine Hinweise zu Sicherheit und Kompatibilität* und drucken Sie die folgenden Anweisungen aus.

Gehen Sie zum Zugreifen wie folgt vor:

1. Entfernen Sie die „linke Seitenabdeckung“ auf Seite 34.
2. Ziehen Sie das SATA-Signalkabel und das SATA-Netzkabel vom flachen optischen Laufwerk ab.

## Entfernungsschritte



## Lasche für flaches optisches Laufwerk

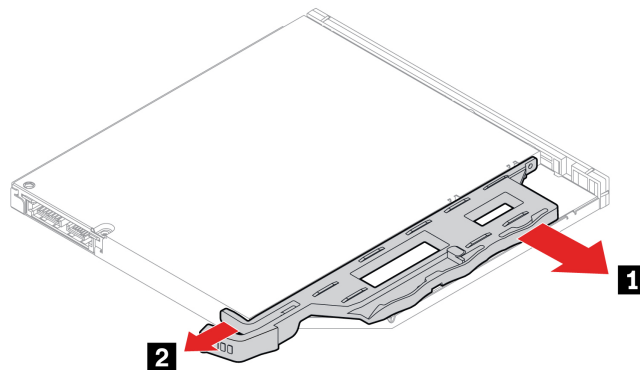
### Voraussetzung

Bevor Sie beginnen, lesen Sie den Abschnitt *Allgemeine Hinweise zu Sicherheit und Kompatibilität* und drucken Sie die folgenden Anweisungen aus.

Entfernen Sie für den Zugriff diese Teile (falls vorhanden) in der angegebenen Reihenfolge:

- „Linke Seitenabdeckung“ auf Seite 34
- „Flaches optisches Laufwerk“ auf Seite 35

## Entfernungsschritte



## Baugruppe für Blende, Gehäuse und vordere Abdeckung des flachen optischen Laufwerks

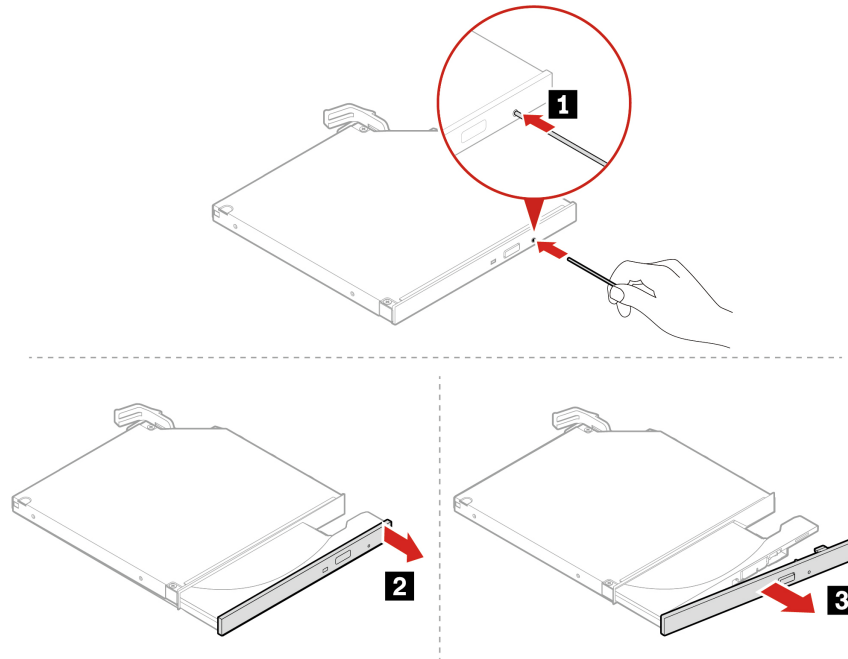
### Voraussetzung

Bevor Sie beginnen, lesen Sie den Abschnitt *Allgemeine Hinweise zu Sicherheit und Kompatibilität* und drucken Sie die folgenden Anweisungen aus.

### Schritte zum Entfernen der Blende für das flache optische Laufwerk

Entfernen Sie für den Zugriff diese Teile (falls vorhanden) in der angegebenen Reihenfolge:

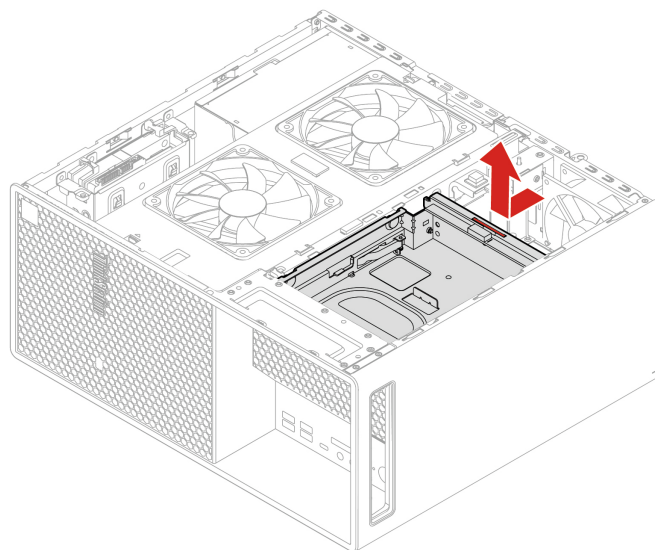
- „Linke Seitenabdeckung“ auf Seite 34
- „Flaches optisches Laufwerk“ auf Seite 35



### Schritte zum Entfernen des Gehäuses für das flache optische Laufwerk

Entfernen Sie für den Zugriff diese Teile (falls vorhanden) in der angegebenen Reihenfolge:

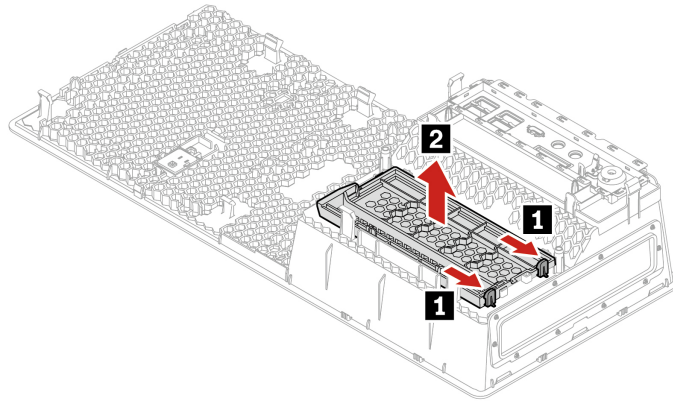
- „Linke Seitenabdeckung“ auf Seite 34
- „Flaches optisches Laufwerk“ auf Seite 35



## Schritte zum Entfernen der vorderen Abdeckung für das flache optische Laufwerk

Entfernen Sie zum Zugreifen die folgenden Teile in der angegebenen Reihenfolge:

- „Linke Seitenabdeckung“ auf Seite 34
- „Frontblende“ auf Seite 51



## Primäres Speicherlaufwerk

**Anmerkung:** Bevor Sie ein altes Speicherlaufwerk entfernen, sollten Sie zunächst sicher aus dem Betriebssystem auswerfen. Weitere Informationen finden Sie in der Betriebssystem-Hilfe.

### Voraussetzung

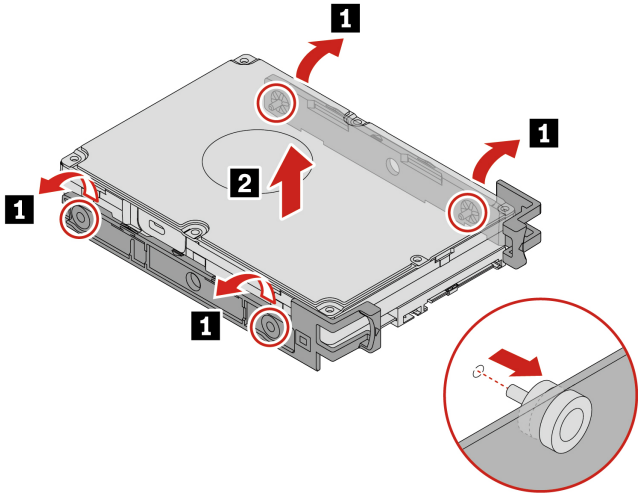
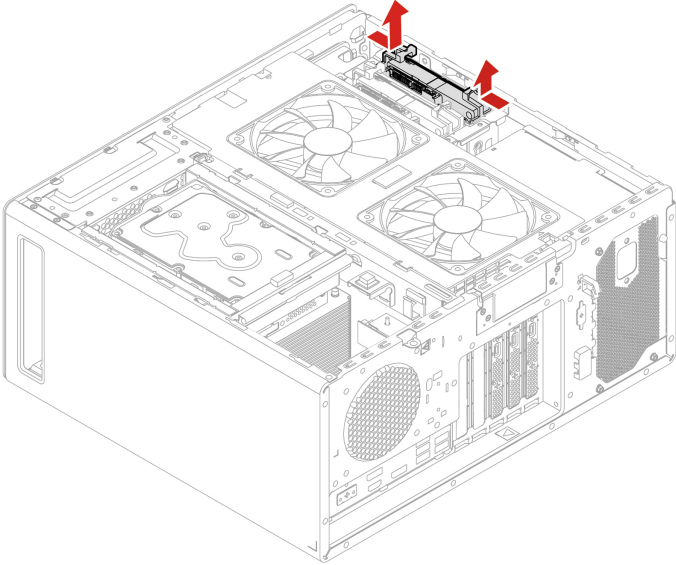
Bevor Sie beginnen, lesen Sie den Abschnitt *Allgemeine Hinweise zu Sicherheit und Kompatibilität* und drucken Sie die folgenden Anweisungen aus.

**Achtung:** Das interne Speicherlaufwerk ist empfindlich. Durch unsachgemäße Behandlung können Beschädigungen und dauerhafter Datenverlust verursacht werden. Beachten Sie bei der Handhabung des internen Speicherlaufwerks die folgenden Vorsichtsmaßnahmen:

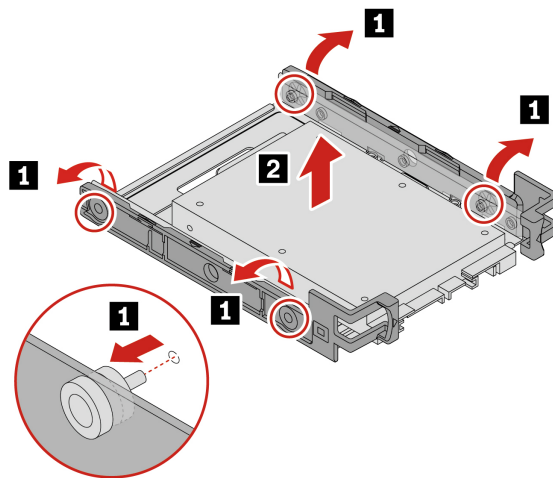
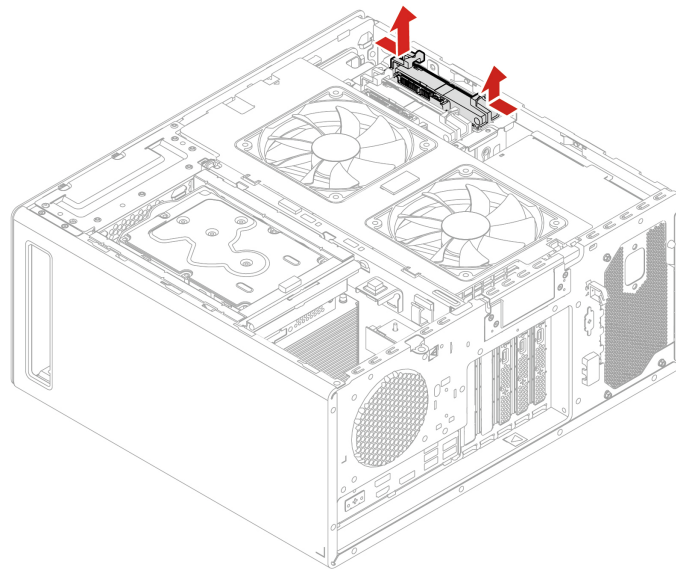
- Sie sollten das interne Speicherlaufwerk nur entnehmen, wenn Sie die Speicherkapazität erhöhen möchten oder das Laufwerk repariert werden soll. Das interne Speicherlaufwerk ist nicht für häufiges Austauschen geeignet.
- Erstellen Sie vor dem Austausch des internen Speicherlaufwerks eine Sicherungskopie aller Daten, die Sie behalten möchten.
- Berühren Sie am internen Speicherlaufwerk nicht den Rand mit den Kontakten. Andernfalls könnte das interne Speicherlaufwerk beschädigt werden.
- Drücken Sie nicht auf das interne Speicherlaufwerk.
- Setzen Sie das interne Speicherlaufwerk keinen Stößen oder Vibrationen aus. Legen Sie das interne Speicherlaufwerk auf ein weiches Material, z. B. ein Tuch, um Erschütterungen zu dämpfen.

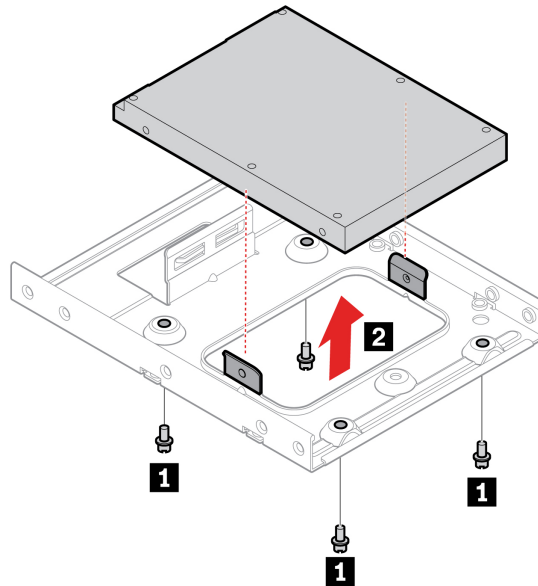
Entfernen Sie für den Zugriff die „linke Seitenabdeckung“ auf Seite 34.

Schritte zur Entfernung des 3,5-Zoll-Speicherlaufwerks



## Schritte zur Entfernung des 2,5-Zoll-Speicherlaufwerks und Speicherlaufwerkkonverters





Schritt	Schraube (Anzahl)	Drehmoment
<b>1</b>	#6-32 × 5 mm, vernickelt (4)	0,56 ± 0,05 Nm (5,75 ± 0,57 kgf.cm)

## Halterung für sekundäres Speicherlaufwerk

**Anmerkung:** Bevor Sie ein altes Speicherlaufwerk entfernen, sollten Sie zunächst sicher aus dem Betriebssystem auswerfen. Weitere Informationen finden Sie in der Betriebssystem-Hilfe.

### Voraussetzung

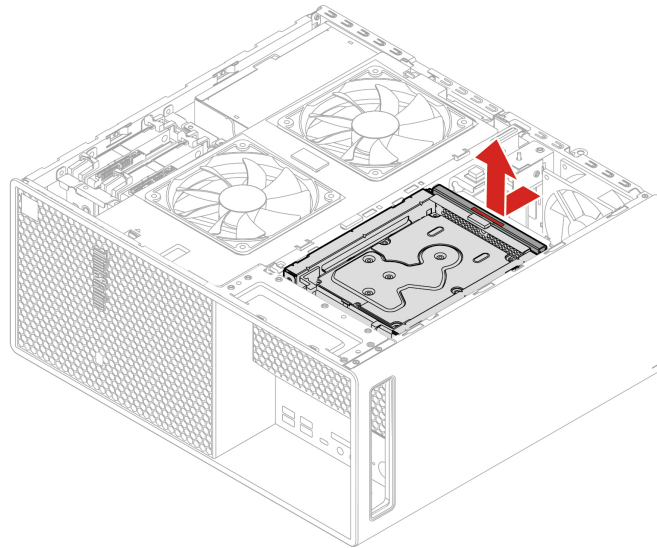
Bevor Sie beginnen, lesen Sie den Abschnitt *Allgemeine Hinweise zu Sicherheit und Kompatibilität* und drucken Sie die folgenden Anweisungen aus.

**Achtung:** Das interne Speicherlaufwerk ist empfindlich. Durch unsachgemäße Behandlung können Beschädigungen und dauerhafter Datenverlust verursacht werden. Beachten Sie bei der Handhabung des internen Speicherlaufwerks die folgenden Vorsichtsmaßnahmen:

- Sie sollten das interne Speicherlaufwerk nur entnehmen, wenn Sie die Speicherkapazität erhöhen möchten oder das Laufwerk repariert werden soll. Das interne Speicherlaufwerk ist nicht für häufiges Austauschen geeignet.
- Erstellen Sie vor dem Austausch des internen Speicherlaufwerks eine Sicherungskopie aller Daten, die Sie behalten möchten.
- Berühren Sie am internen Speicherlaufwerk nicht den Rand mit den Kontakten. Andernfalls könnte das interne Speicherlaufwerk beschädigt werden.
- Drücken Sie nicht auf das interne Speicherlaufwerk.
- Setzen Sie das interne Speicherlaufwerk keinen Stößen oder Vibrationen aus. Legen Sie das interne Speicherlaufwerk auf ein weiches Material, z. B. ein Tuch, um Erschütterungen zu dämpfen.

Entfernen Sie für den Zugriff die „linke Seitenabdeckung“ auf Seite 34.

## Entfernungsschritt



## Sekundäres Speicherlaufwerk

**Anmerkung:** Bevor Sie ein altes Speicherlaufwerk entfernen, sollten Sie zunächst sicher aus dem Betriebssystem auswerfen. Weitere Informationen finden Sie in der Betriebssystem-Hilfe.

### Voraussetzung

Bevor Sie beginnen, lesen Sie den Abschnitt *Allgemeine Hinweise zu Sicherheit und Kompatibilität* und drucken Sie die folgenden Anweisungen aus.

**Achtung:** Das interne Speicherlaufwerk ist empfindlich. Durch unsachgemäße Behandlung können Beschädigungen und dauerhafter Datenverlust verursacht werden. Beachten Sie bei der Handhabung des internen Speicherlaufwerks die folgenden Vorsichtsmaßnahmen:

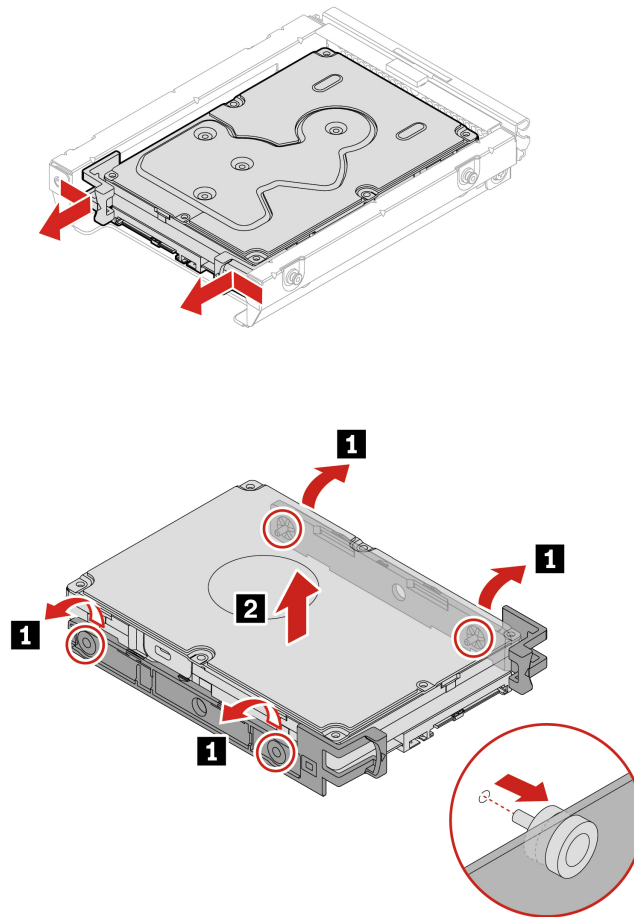
- Sie sollten das interne Speicherlaufwerk nur entnehmen, wenn Sie die Speicherkapazität erhöhen möchten oder das Laufwerk repariert werden soll. Das interne Speicherlaufwerk ist nicht für häufiges Austauschen geeignet.
- Erstellen Sie vor dem Austausch des internen Speicherlaufwerks eine Sicherungskopie aller Daten, die Sie behalten möchten.
- Berühren Sie am internen Speicherlaufwerk nicht den Rand mit den Kontakten. Andernfalls könnte das interne Speicherlaufwerk beschädigt werden.
- Drücken Sie nicht auf das interne Speicherlaufwerk.
- Setzen Sie das interne Speicherlaufwerk keinen Stößen oder Vibrationen aus. Legen Sie das interne Speicherlaufwerk auf ein weiches Material, z. B. ein Tuch, um Erschütterungen zu dämpfen.

Entfernen Sie zum Zugreifen die folgenden Teile in der angegebenen Reihenfolge:

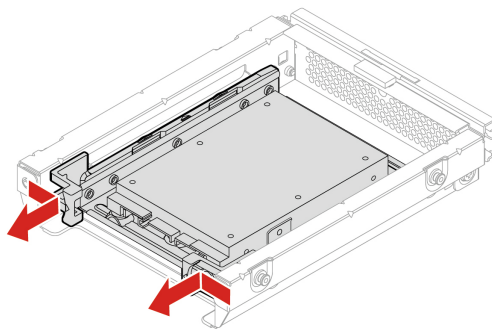
- „Linke Seitenabdeckung“ auf Seite 34
- „Halterung für sekundäres Speicherlaufwerk“ auf Seite 41

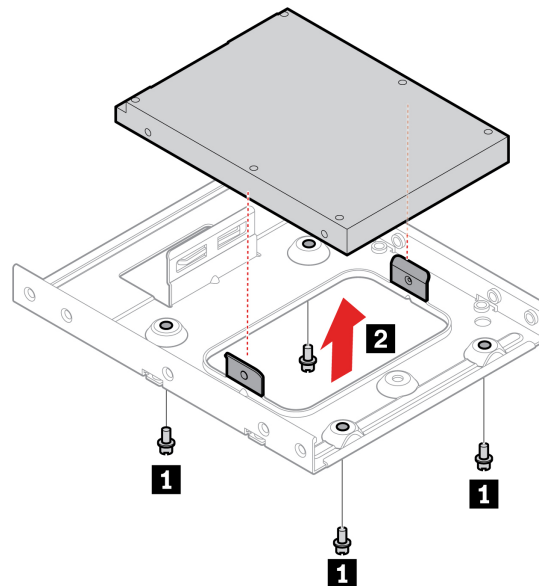
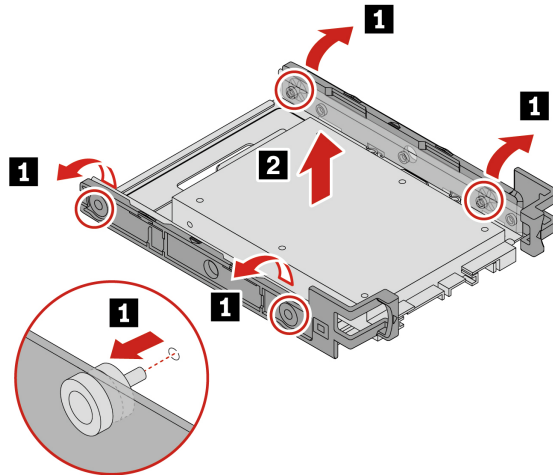


## Schritte zur Entfernung des 3,5-Zoll-Speicherlaufwerks



## Schritte zur Entfernung des 2,5-Zoll-Speicherlaufwerks und Speicherlaufwerkconverters





Schritt	Schraube (Anzahl)	Drehmoment
<b>1</b>	#6-32 × 5 mm, vernickelt (4)	0,56 ± 0,05 Nm (5,75 ± 0,57 kgf.cm)

## Festplattenlaufwerk im Gehäuse mit Frontzugriff

### Anmerkungen:

- Einige Computermodelle werden möglicherweise nicht mit einem Gehäuse mit Frontzugriff geliefert. In diesem Fall ist eine Dummy-Blende an der Frontblende angebracht.
- Bevor Sie ein altes Speicherlaufwerk entfernen, sollten Sie zunächst sicher aus dem Betriebssystem auswerfen. Weitere Informationen finden Sie in der Betriebssystem-Hilfe.

### Voraussetzung

Bevor Sie beginnen, lesen Sie den Abschnitt *Allgemeine Hinweise zu Sicherheit und Kompatibilität* und drucken Sie die folgenden Anweisungen aus.

**Achtung:** Das interne Speicherlaufwerk ist empfindlich. Durch unsachgemäße Behandlung können Beschädigungen und dauerhafter Datenverlust verursacht werden. Beachten Sie bei der Handhabung des internen Speicherlaufwerks die folgenden Vorsichtsmaßnahmen:

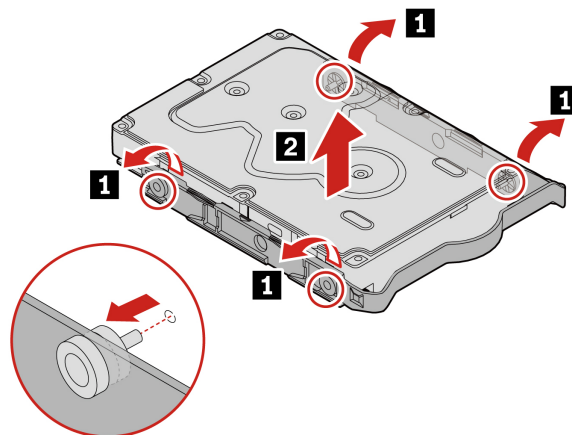
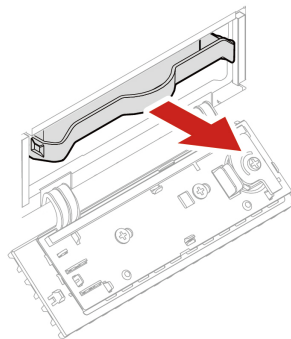
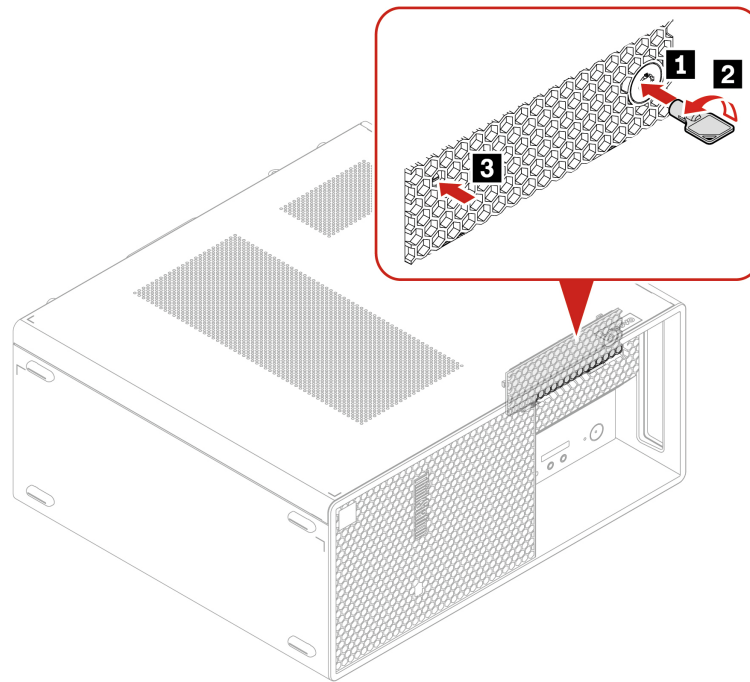
- Sie sollten das interne Speicherlaufwerk nur entnehmen, wenn Sie die Speicherkapazität erhöhen möchten oder das Laufwerk repariert werden soll. Das interne Speicherlaufwerk ist nicht für häufiges Austauschen geeignet.
- Erstellen Sie vor dem Austausch des internen Speicherlaufwerks eine Sicherungskopie aller Daten, die Sie behalten möchten.
- Berühren Sie am internen Speicherlaufwerk nicht den Rand mit den Kontakten. Andernfalls könnte das interne Speicherlaufwerk beschädigt werden.
- Drücken Sie nicht auf das interne Speicherlaufwerk.
- Setzen Sie das interne Speicherlaufwerk keinen Stößen oder Vibrationen aus. Legen Sie das interne Speicherlaufwerk auf ein weiches Material, z. B. ein Tuch, um Erschütterungen zu dämpfen.

Sie können ein Speicherlaufwerk im Gehäuse mit Frontzugriff installieren oder austauschen. Das Speicherlaufwerk kann Hot-Swap-fähig sein. Dies bedeutet, dass Sie das Laufwerk installieren oder austauschen können, ohne den Computer auszuschalten. Verriegeln Sie daher die Gehäuseabdeckung, um ein ungewünschtes Entfernen zu vermeiden. Die Schlüssel sind an der Rückseite des Computers angebracht. Bewahren Sie die Schlüssel an einem sicheren Ort auf.

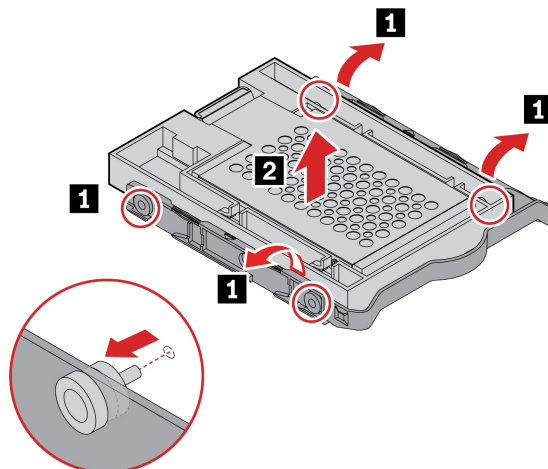
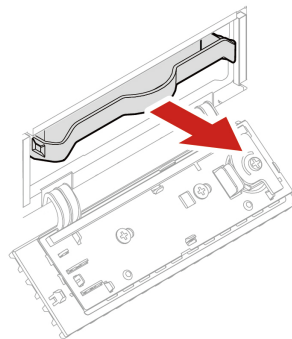
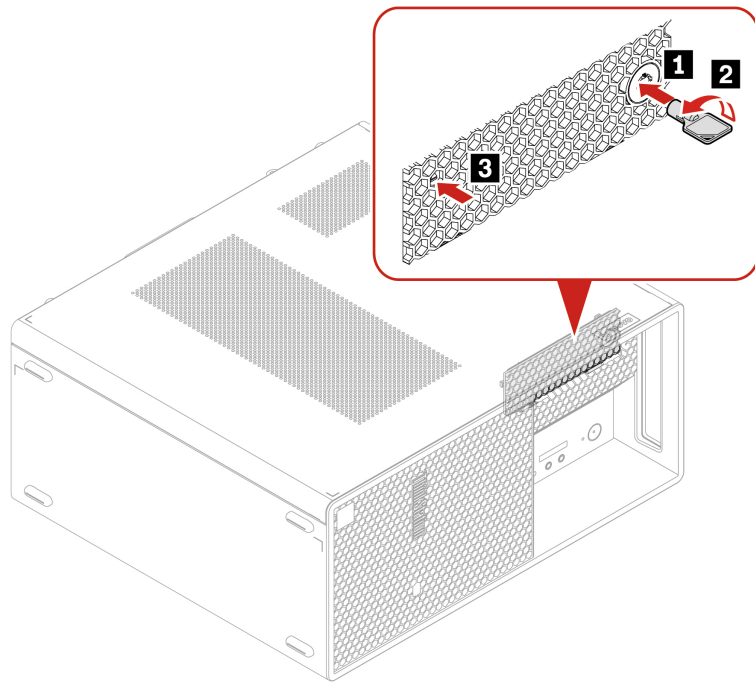
Das Speicherlaufwerk im Gehäuse mit Frontzugriff ist nur dann Hot-Swap-fähig, wenn die folgenden Bedingungen erfüllt sind. Werden die genannten Anforderungen nicht vollständig erfüllt, dürfen Sie das Speicherlaufwerk nicht installieren oder austauschen, wenn der Computer eingeschaltet ist. Andernfalls könnten Daten auf dem Speicherlaufwerk beschädigt werden.

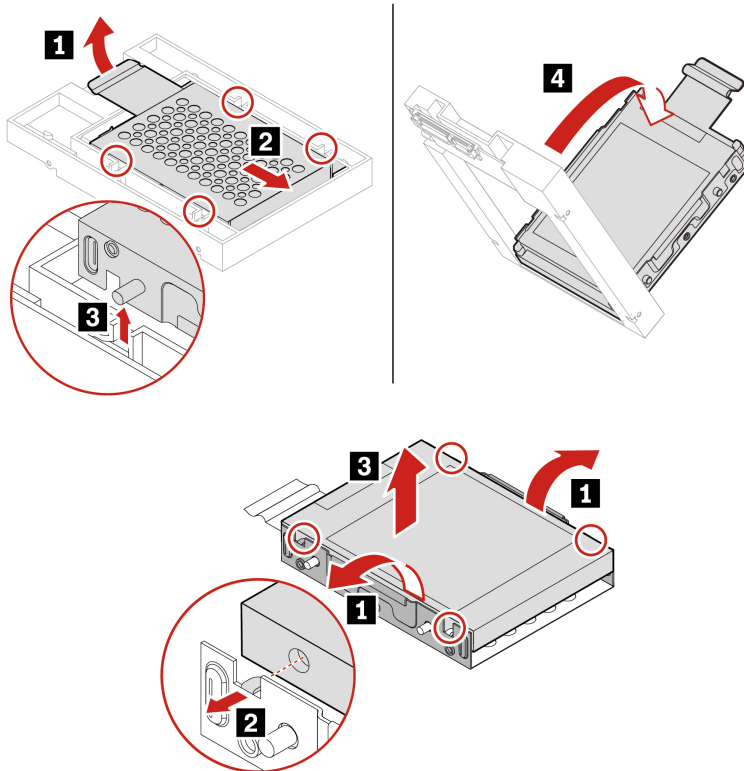
- Der eSATA-Modus des SATA-4-Anschlusses wird im BIOS folgendermaßen aktiviert:
  1. Starten Sie den Computer neu. Wenn die Logoanzeige erscheint, drücken Sie die F1- oder Fn+F1-Taste.
  2. Navigieren Sie zu **Devices → Storage Setup → SATA Drive 4 Hot-Plug Support** und drücken Sie die Eingabetaste.
  3. Wählen Sie **Enabled** aus, und drücken Sie die Eingabetaste.
  4. Drücken Sie die Tasten F10 oder Fn+F10, um die Änderungen zu speichern und das Programm zu verlassen.
- Das SATA-Kabel des Gehäuses mit Frontzugriff für die Speichereinheit ist mit dem SATA 4-Anschluss auf der Systemplatine verbunden.
- Das Betriebssystem des Computers befindet sich nicht auf dem Speicherlaufwerk, das im Gehäuse mit Frontzugriff für die Speichereinheit installiert ist.

## Schritte zur Entfernung des 3,5-Zoll-Speicherlaufwerks



## Schritte zur Entfernung des 2,5-Zoll-Speicherlaufwerks und Speicherlaufwerkskonverters





## Gehäuse mit Frontzugriff für die Speichereinheit

### Anmerkungen:

- Einige Computermodelle werden möglicherweise nicht mit einem Gehäuse mit Frontzugriff geliefert. In diesem Fall ist eine Dummy-Blende an der Frontblende angebracht.
- Bevor Sie ein altes Speicherlaufwerk entfernen, sollten Sie zunächst sicher aus dem Betriebssystem auswerfen. Weitere Informationen finden Sie in der Betriebssystem-Hilfe.

### Voraussetzung

Bevor Sie beginnen, lesen Sie den Abschnitt *Allgemeine Hinweise zu Sicherheit und Kompatibilität* und drucken Sie die folgenden Anweisungen aus.

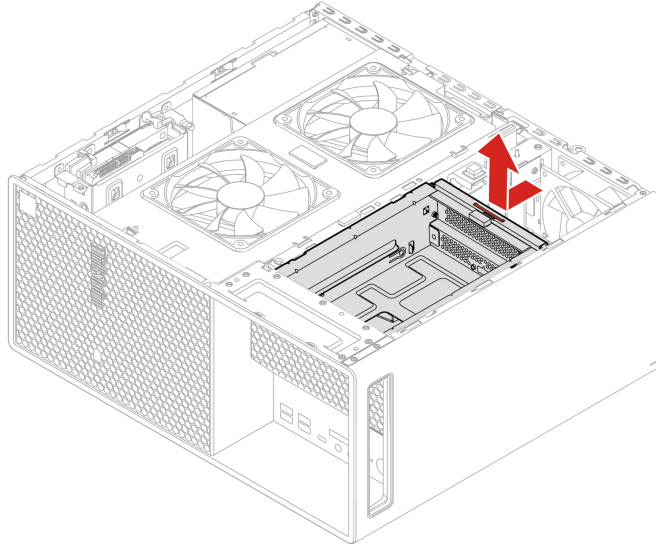
**Achtung:** Das interne Speicherlaufwerk ist empfindlich. Durch unsachgemäße Behandlung können Beschädigungen und dauerhafter Datenverlust verursacht werden. Beachten Sie bei der Handhabung des internen Speicherlaufwerks die folgenden Vorsichtsmaßnahmen:

- Sie sollten das interne Speicherlaufwerk nur entnehmen, wenn Sie die Speicherkapazität erhöhen möchten oder das Laufwerk repariert werden soll. Das interne Speicherlaufwerk ist nicht für häufiges Austauschen geeignet.
- Erstellen Sie vor dem Austausch des internen Speicherlaufwerks eine Sicherungskopie aller Daten, die Sie behalten möchten.
- Berühren Sie am internen Speicherlaufwerk nicht den Rand mit den Kontakten. Andernfalls könnte das interne Speicherlaufwerk beschädigt werden.
- Drücken Sie nicht auf das interne Speicherlaufwerk.
- Setzen Sie das interne Speicherlaufwerk keinen Stößen oder Vibrationen aus. Legen Sie das interne Speicherlaufwerk auf ein weiches Material, z. B. ein Tuch, um Erschütterungen zu dämpfen.

Entfernen Sie zum Zugreifen die folgenden Teile in der angegebenen Reihenfolge:

- „Linke Seitenabdeckung“ auf Seite 34
- „Festplattenlaufwerk im Gehäuse mit Frontzugriff“ auf Seite 44

### Entfernungsschritt



## Seitlicher Lüfter mit Halterung

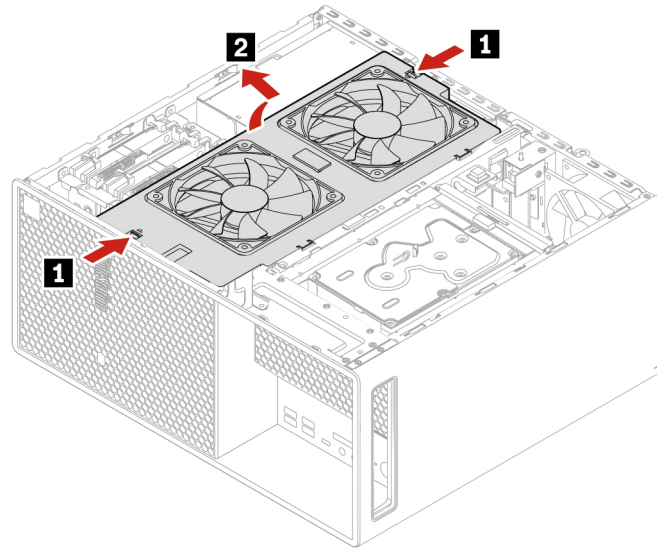
### Voraussetzung

Bevor Sie beginnen, lesen Sie den Abschnitt *Allgemeine Hinweise zu Sicherheit und Kompatibilität* und drucken Sie die folgenden Anweisungen aus.

Gehen Sie zum Zugreifen wie folgt vor:

1. Entfernen Sie die „linke Seitenabdeckung“ auf Seite 34.
2. Ziehen Sie das Kabel des seitlichen Lüfters vom Anschluss für den seitlichen Lüfter auf der Systemplatine ab.

## Entfernungsverfahren



## Lüfter an der Vorderseite

### Voraussetzung

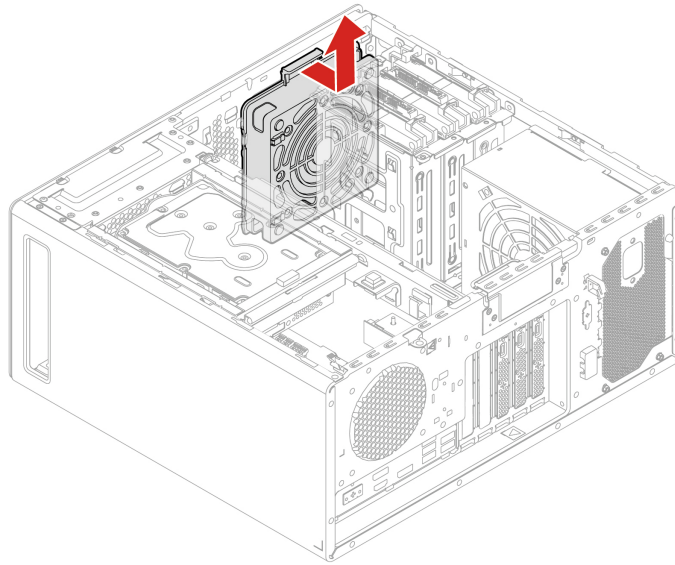
Bevor Sie beginnen, lesen Sie den Abschnitt *Allgemeine Hinweise zu Sicherheit und Kompatibilität* und drucken Sie die folgenden Anweisungen aus.

Gehen Sie zum Zugreifen wie folgt vor:

1. Entfernen Sie die folgenden Teile in der angegebenen Reihenfolge:
  - „Linke Seitenabdeckung“ auf Seite 34
  - „Seitlicher Lüfter mit Halterung“ auf Seite 49
2. Ziehen Sie das Kabel des Lüfters an der Vorderseite vom Anschluss für den vorderen Lüfter auf der Systemplatine ab.



## Entfernungsschritte



## Frontblende

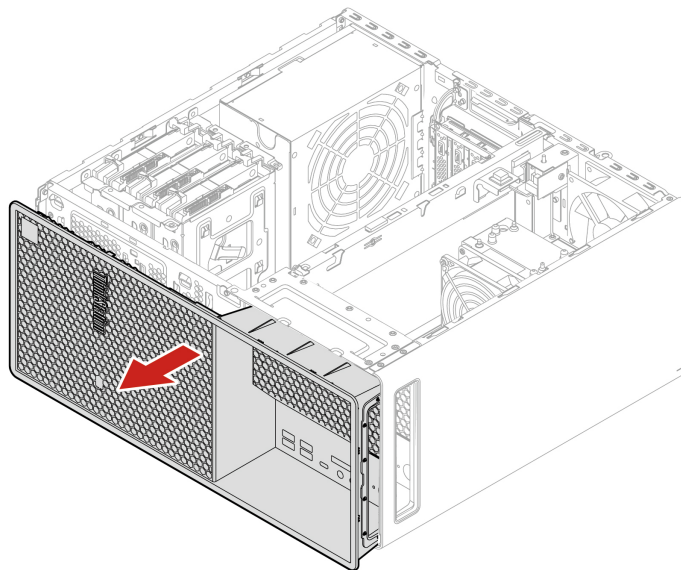
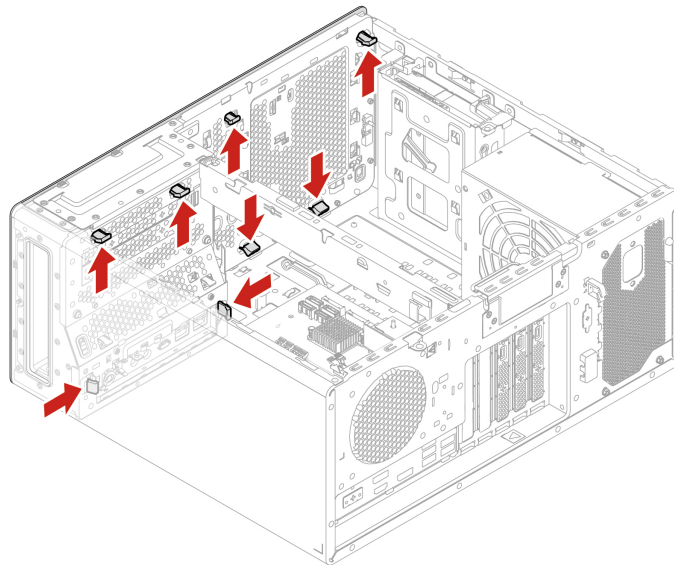
### Voraussetzung

Bevor Sie beginnen, lesen Sie den Abschnitt *Allgemeine Hinweise zu Sicherheit und Kompatibilität* und drucken Sie die folgenden Anweisungen aus.

Entfernen Sie für den Zugriff diese Teile (falls vorhanden) in der angegebenen Reihenfolge:

- „Linke Seitenabdeckung“ auf Seite 34
- „Flaches optisches Laufwerk“ auf Seite 35
- „Lasche für flaches optisches Laufwerk“ auf Seite 36
- „Baugruppe für Blende, Gehäuse und vordere Abdeckung des flachen optischen Laufwerks“ auf Seite 36
- „Halterung für sekundäres Speicherlaufwerk“ auf Seite 41
- „Sekundäres Speicherlaufwerk“ auf Seite 42
- „Festplattenlaufwerk im Gehäuse mit Frontzugriff“ auf Seite 44
- „Gehäuse mit Frontzugriff für die Speichereinheit“ auf Seite 48
- „Seitlicher Lüfter mit Halterung“ auf Seite 49
- „Lüfter an der Vorderseite“ auf Seite 50

## Entfernungsschritte



## Dummy-Blende für Gehäuse mit Frontzugriff für die Speichereinheit

**Anmerkung:** Einige Computermodelle werden möglicherweise nicht mit einem Gehäuse mit Frontzugriff geliefert. Entfernen Sie in diesem Fall zunächst die Dummy-Blende für das Gehäuse mit Frontzugriff.

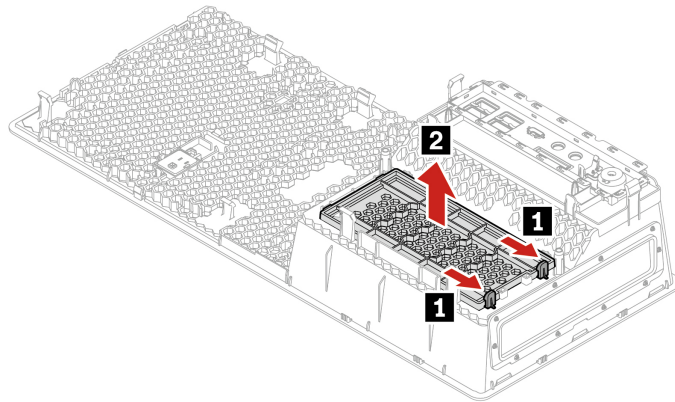
### Voraussetzung

Bevor Sie beginnen, lesen Sie den Abschnitt *Allgemeine Hinweise zu Sicherheit und Kompatibilität* und drucken Sie die folgenden Anweisungen aus.

Entfernen Sie für den Zugriff diese Teile (falls vorhanden) in der angegebenen Reihenfolge:

- „Linke Seitenabdeckung“ auf Seite 34
- „Flaches optisches Laufwerk“ auf Seite 35
- „Lasche für flaches optisches Laufwerk“ auf Seite 36
- „Baugruppe für Blende, Gehäuse und vordere Abdeckung des flachen optischen Laufwerks“ auf Seite 36
- „Halterung für sekundäres Speicherlaufwerk“ auf Seite 41
- „Sekundäres Speicherlaufwerk“ auf Seite 42
- „Festplattenlaufwerk im Gehäuse mit Frontzugriff“ auf Seite 44
- „Gehäuse mit Frontzugriff für die Speichereinheit“ auf Seite 48
- „Seitlicher Lüfter mit Halterung“ auf Seite 49
- „Lüfter an der Vorderseite“ auf Seite 50
- „Frontblende“ auf Seite 51

### Entfernungsschritte



## Kartenleser

### Voraussetzung

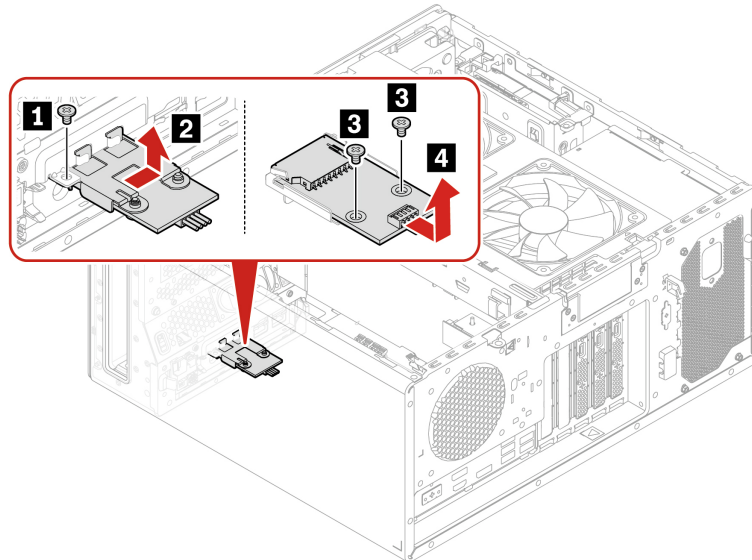
Bevor Sie beginnen, lesen Sie den Abschnitt *Allgemeine Hinweise zu Sicherheit und Kompatibilität* und drucken Sie die folgenden Anweisungen aus.

Entfernen Sie für den Zugriff diese Teile (falls vorhanden) in der angegebenen Reihenfolge:

- „Linke Seitenabdeckung“ auf Seite 34
- „Flaches optisches Laufwerk“ auf Seite 35
- „Lasche für flaches optisches Laufwerk“ auf Seite 36
- „Baugruppe für Blende, Gehäuse und vordere Abdeckung des flachen optischen Laufwerks“ auf Seite 36
- „Halterung für sekundäres Speicherlaufwerk“ auf Seite 41
- „Sekundäres Speicherlaufwerk“ auf Seite 42
- „Festplattenlaufwerk im Gehäuse mit Frontzugriff“ auf Seite 44
- „Gehäuse mit Frontzugriff für die Speichereinheit“ auf Seite 48

Ziehen Sie das Kabel des Lesegeräts für Speicherkarten ab.

### Entfernungsschritte



Schritt	Schraube (Anzahl)	Drehmoment
<b>1</b>	#6-32 × 5 mm, vernickelt (1)	0,56 ± 0,05 Nm (5,75 ± 0,57 kgf.cm)
<b>3</b>	M3 × 5 mm, verzinkt (2)	0,56 ± 0,05 Nm (5,75 ± 0,57 kgf.cm)

## PCI-Express-Kartenhalterung

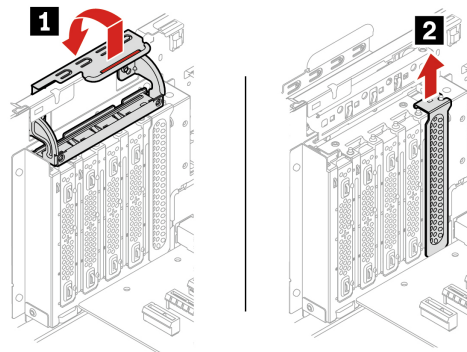
**Anmerkung:** Einige Computermodelle werden möglicherweise ohne PCI-Express-Karte geliefert. In diesem Fall kann die PCI-Express-Kartenhalterung in der folgenden Abbildung entfernt werden.

### Voraussetzung

Bevor Sie beginnen, lesen Sie den Abschnitt *Allgemeine Hinweise zu Sicherheit und Kompatibilität* und drucken Sie die folgenden Anweisungen aus.

Entfernen Sie für den Zugriff die „linke Seitenabdeckung“ auf Seite 34.

## Entfernungsschritte



## PCI-Express-Karte

### Voraussetzung

Bevor Sie beginnen, lesen Sie den Abschnitt *Allgemeine Hinweise zu Sicherheit und Kompatibilität* und drucken Sie die folgenden Anweisungen aus.

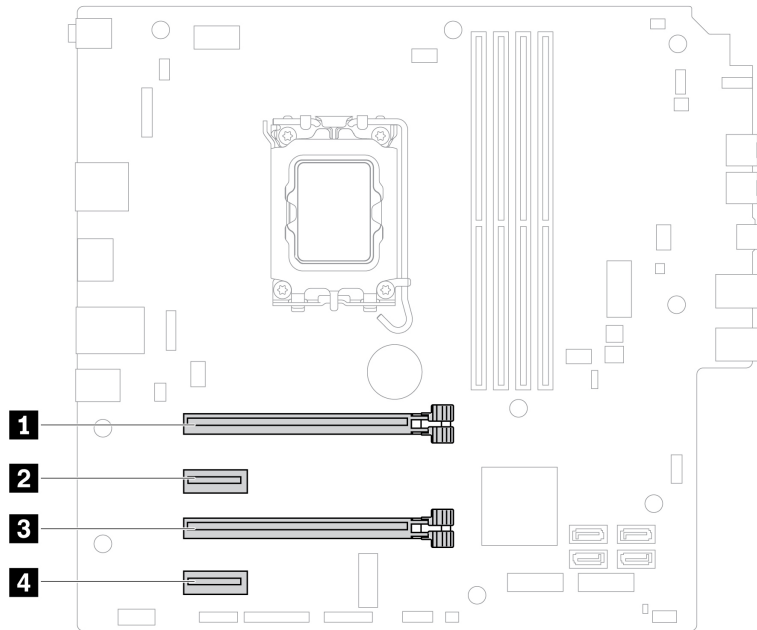
Entfernen Sie für den Zugriff die „linke Seitenabdeckung“ auf Seite 34.

### Anmerkungen:

- Installieren Sie nur separate Grafikkarten im PCI-Express-Kartensteckplatz **1**.
- Wenn nur eine separate Grafikkarte vorhanden ist, installieren Sie sie im Steckplatz **1** für die PCI-Express-Karte.
- Wenn zwei separate Grafikkarten vorhanden sind:
  - Installationsreihenfolge: Installieren Sie die Grafikkarte mit dem höheren Stromverbrauch im Steckplatz **1** für die PCI-Express-Karte und die andere im PCI-Express-Kartensteckplatz **3**.
  - Entfernungsreihenfolge: Entfernen Sie die eine Grafikkarte vom PCI-Express-Kartensteckplatz **3** und dann die andere vom PCI-Express-Kartensteckplatz **1**.
- Vergewissern Sie sich vor der Installation einer neuen Grafikkarte, dass das Netzteil Ihres Computers die maximale Leistungsaufnahme der neuen Grafikkarte unterstützt.

Maximale Leistungsaufnahme der Grafikkarte*	Erforderliches Netzteil des Computers
mehr als 300 Watt	1.100 Watt
100 bis 300 Watt	750 Watt
unter 100 Watt	500 Watt

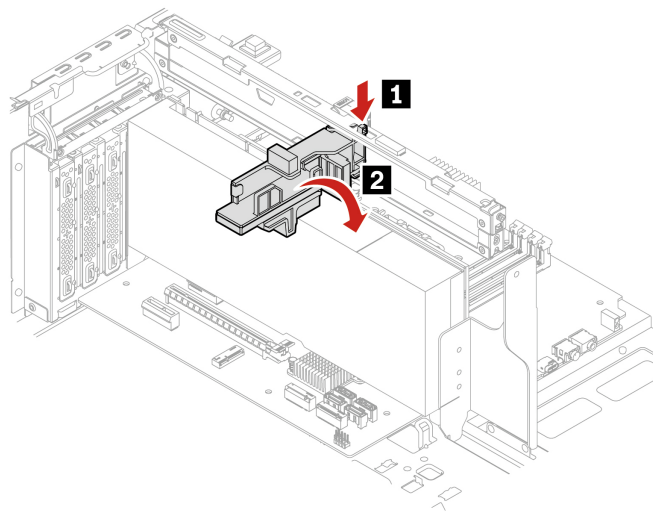
\* Verfügbar unter <https://smartfind.lenovo.com/>

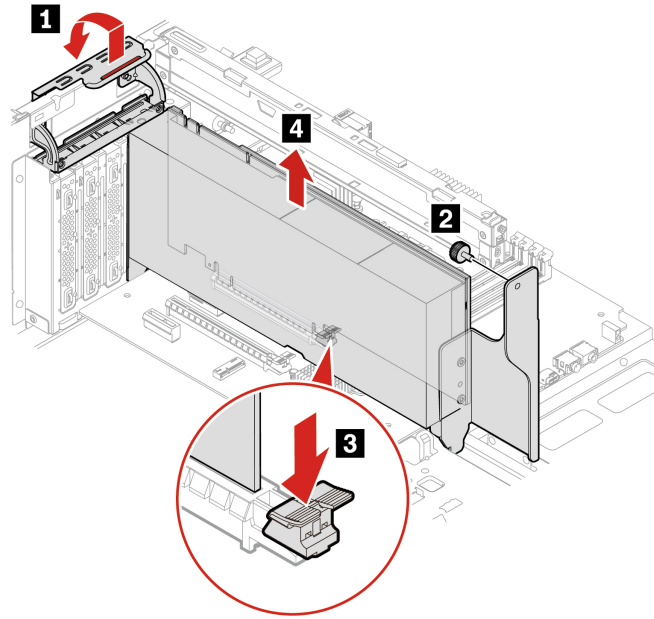


### Entfernungsschritte

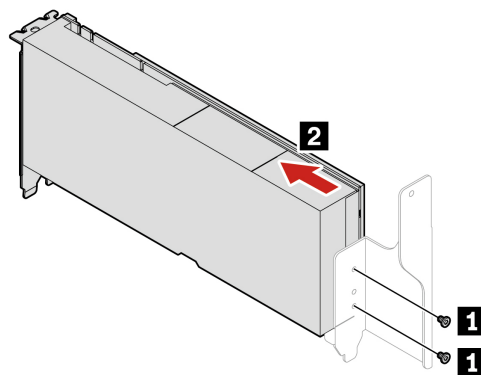
- Typ 1

**Anmerkung:** Die PCIe-Kartenhalterung ist nur bei einigen Grafikkarten verfügbar.



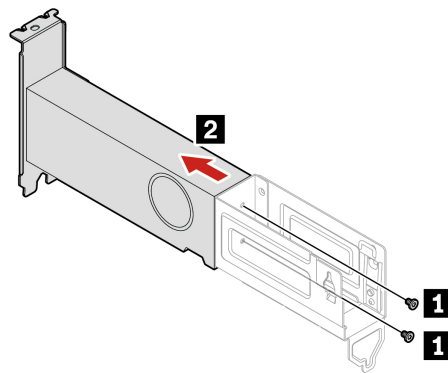
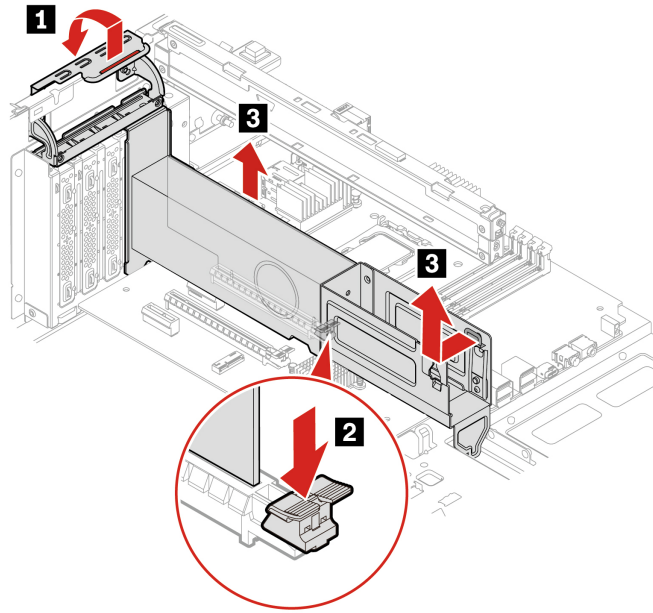


Schritt	Schraube (Anzahl)	Drehmoment
<b>2</b>	#6-32 × 7,5 mm, vernickelt (1)	0,33 ± 0,05 Nm (3,45 ± 0,57 kgf.cm)



Schritt	Schraube (Anzahl)	Drehmoment
<b>1</b>	M3 × 5 mm, verzinkt (2)	0,56 ± 0,05 Nm (5,75 ± 0,57 kgf.cm)

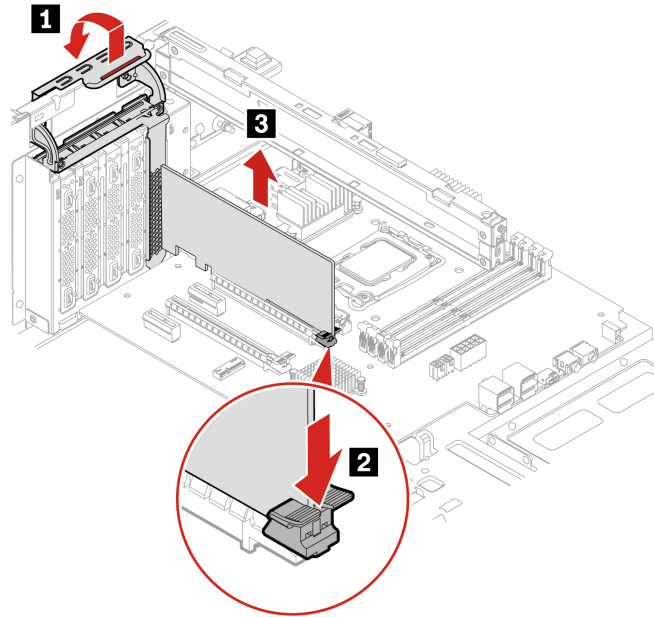
- Typ 2



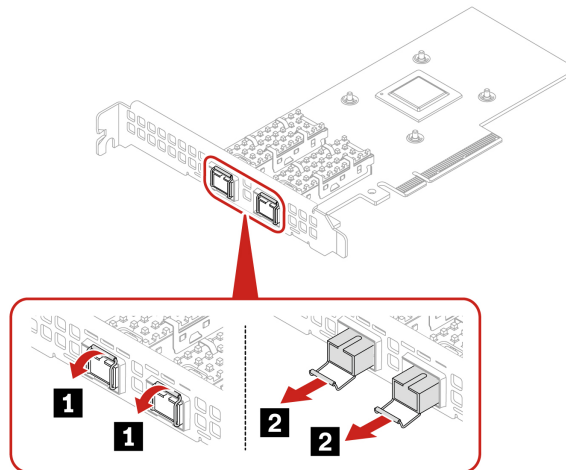
Schritt	Schraube (Anzahl)	Drehmoment
<b>1</b>	M3 × 5 mm, verzinkt (2)	0,56 ± 0,05 Nm (5,75 ± 0,57 kgf.cm)

- Typ 3





**Anmerkung:** Bei NVIDIA ConnectX-6 Ethernet-Adapterkarten können die folgenden Fasermodule entfernt werden.



## Flexible E/A-Anschlusskarte

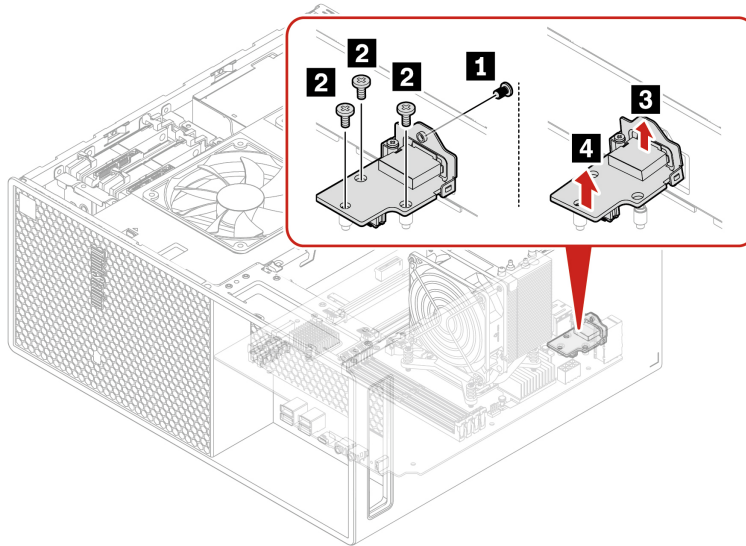
### Voraussetzung

Bevor Sie beginnen, lesen Sie den Abschnitt *Allgemeine Hinweise zu Sicherheit und Kompatibilität* und drucken Sie die folgenden Anweisungen aus.

Entfernen Sie für den Zugriff die „linke Seitenabdeckung“ auf Seite 34.

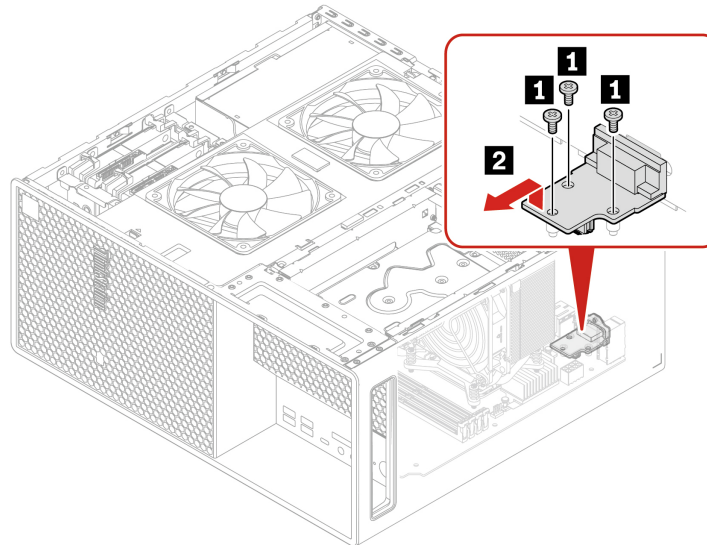
### Entfernungsschritte

- Typ 1



Schritt	Schraube (Anzahl)	Drehmoment
<b>1</b>	M2-5 × 4 mm, vernickelt (1)	0,16 ± 0,05 Nm (1,72 ± 0,57 kgf.cm)
<b>2</b>	M3 × 3,2 mm, vernickelt (3)	0,56 ± 0,05 Nm (5,75 ± 0,57 kgf.cm)

- Typ 2



Schritt	Schraube (Anzahl)	Drehmoment
<b>1</b>	M3 × 3,2 mm, vernickelt (3)	0,56 ± 0,05 Nm (5,75 ± 0,57 kgf.cm)

# Gehäuseträger

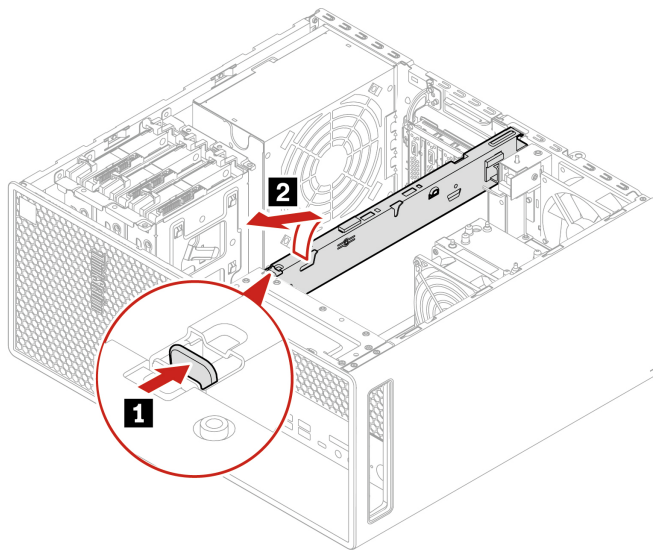
## Voraussetzung

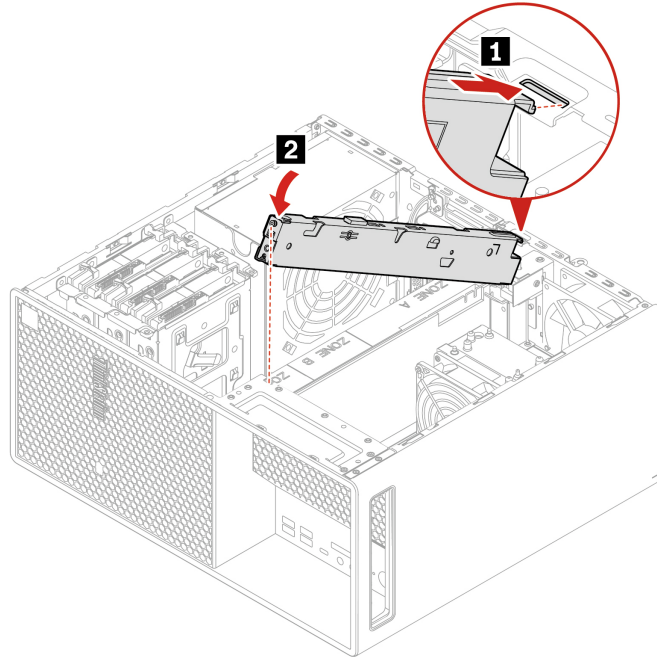
Bevor Sie beginnen, lesen Sie den Abschnitt *Allgemeine Hinweise zu Sicherheit und Kompatibilität* und drucken Sie die folgenden Anweisungen aus.

Entfernen Sie für den Zugriff diese Teile (falls vorhanden) in der angegebenen Reihenfolge:

- „Linke Seitenabdeckung“ auf Seite 34
- „Seitlicher Lüfter mit Halterung“ auf Seite 49
- „PCI-Express-Kartenhalterung“ auf Seite 54
- „PCI-Express-Karte“ auf Seite 55

## Austauschverfahren





## Lüfter an der Rückseite

### Voraussetzung

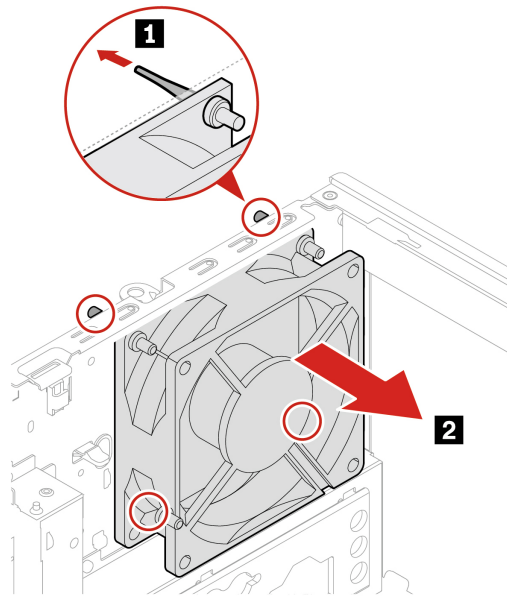
Bevor Sie beginnen, lesen Sie den Abschnitt *Allgemeine Hinweise zu Sicherheit und Kompatibilität* und drucken Sie die folgenden Anweisungen aus.

Gehen Sie zum Zugreifen wie folgt vor:

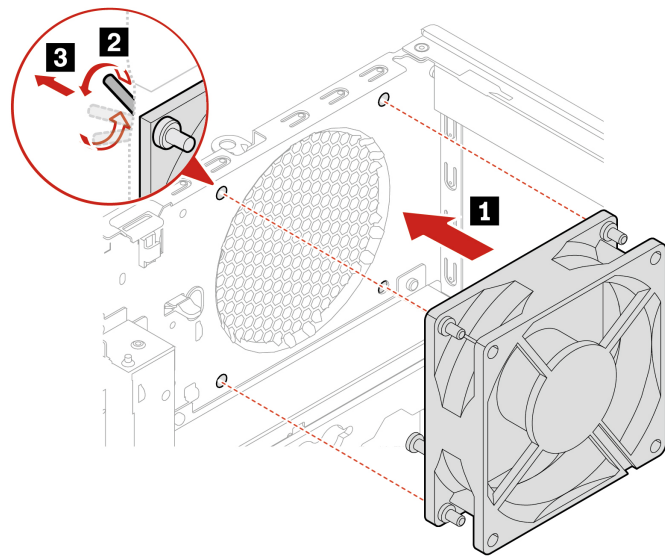
1. Entfernen Sie die „linke Seitenabdeckung“ auf Seite 34.
2. Ziehen Sie das Kabel des Lüfters an der Rückseite vom entsprechenden Anschluss für den rückseitigen Lüfter auf der Systemplatine ab.

### Austauschverfahren

**Anmerkung:** Der Lüfter an der Rückseite ist mit vier Gummihalfterungen am Gehäuse befestigt. Dehnen Sie die Spitzen der Gummihalfterungen und ziehen Sie die Lüftungsbaugruppe an der Rückseite vorsichtig aus dem Gehäuse heraus.



**Anmerkung:** Richten Sie die Gummihalterungen an den entsprechenden Öffnungen im Gehäuse aus und drücken Sie die Gummihalterungen durch die Öffnungen. Drehen und ziehen Sie an den Enden der Gummihalterungen, bis die Lüftungsbaugruppe an der Rückseite fest sitzt.



## Schalter zur Abdeckungserkennung

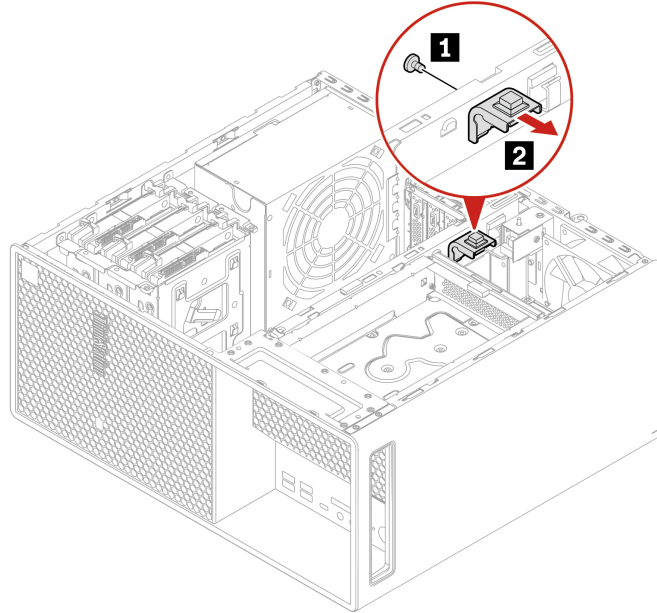
### Voraussetzung

Bevor Sie beginnen, lesen Sie den Abschnitt *Allgemeine Hinweise zu Sicherheit und Kompatibilität* und drucken Sie die folgenden Anweisungen aus.

Gehen Sie zum Zugreifen wie folgt vor:

1. Entfernen Sie die „linke Seitenabdeckung“ auf Seite 34.
2. Trennen Sie das Kabel des Schalters zur Abdeckungserkennung von der Systemplatine.

### Entfernungsschritte



Schritt	Schraube (Anzahl)	Drehmoment
1	#6-32 × 5 mm, vernickelt (1)	0,56 ± 0,05 Nm (5,75 ± 0,57 kgf.cm)

## Interner Lautsprecher

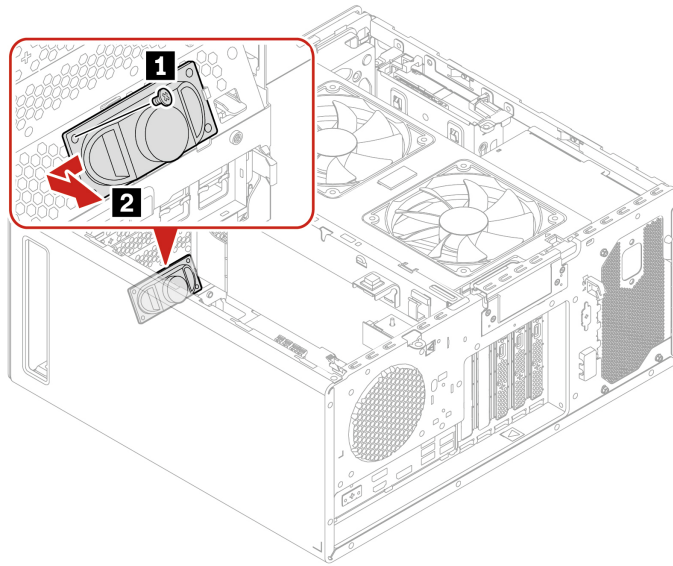
### Voraussetzung

Bevor Sie beginnen, lesen Sie den Abschnitt *Allgemeine Hinweise zu Sicherheit und Kompatibilität* und drucken Sie die folgenden Anweisungen aus.

Gehen Sie zum Zugreifen wie folgt vor:

1. Entfernen Sie die „linke Seitenabdeckung“ auf Seite 34.
2. Ziehen Sie das Kabel des internen Lautsprechers von der Systemplatine ab.

## Entfernungsschritte



Schritt	Schraube (Anzahl)	Drehmoment
1	#6-32 x 5 mm, vernickelt (1)	0,56 ± 0,05 Nm (5,75 ± 0,57 kgf.cm)

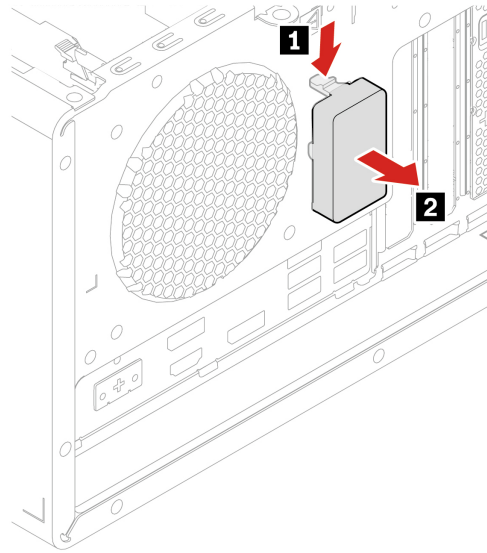
## Wi-Fi-Antennenabdeckung

### Voraussetzung

Bevor Sie beginnen, lesen Sie den Abschnitt *Allgemeine Hinweise zu Sicherheit und Kompatibilität* und drucken Sie die folgenden Anweisungen aus.

Entfernen Sie für den Zugriff die „linke Seitenabdeckung“ auf Seite 34.

## Entfernungsschritte



## M.2 Solid-State-Laufwerk und Kühlkörper

### Voraussetzung

Bevor Sie beginnen, lesen Sie den Abschnitt *Allgemeine Hinweise zu Sicherheit und Kompatibilität* und drucken Sie die folgenden Anweisungen aus.



Schalten Sie den Computer aus und warten Sie einige Minuten, damit der Computer abkühlen kann, bevor Sie die Computerabdeckung öffnen.

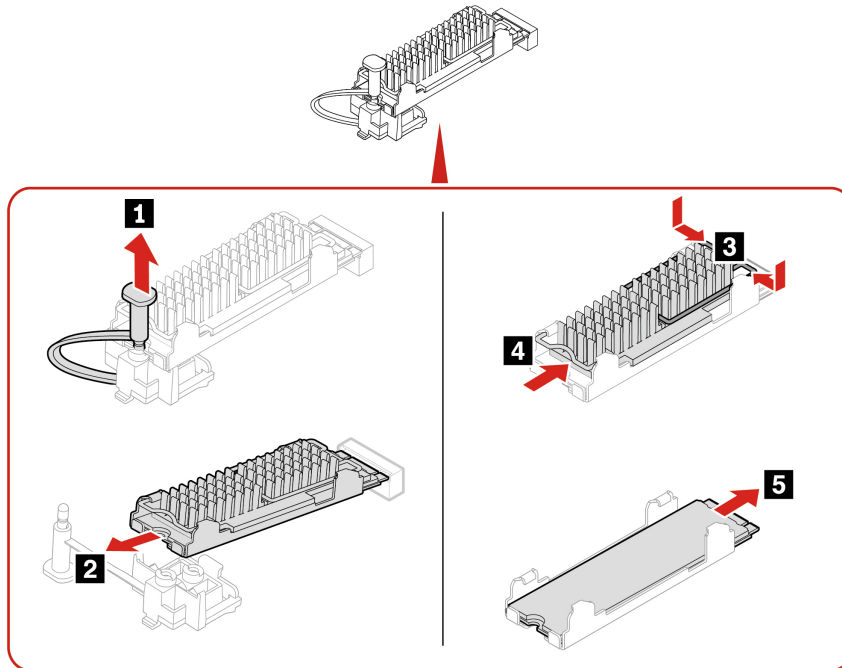
**Achtung:** Das interne Speicherlaufwerk ist empfindlich. Durch unsachgemäße Behandlung können Beschädigungen und dauerhafter Datenverlust verursacht werden. Beachten Sie bei der Handhabung des internen Speicherlaufwerks die folgenden Vorsichtsmaßnahmen:

- Sie sollten das interne Speicherlaufwerk nur entnehmen, wenn Sie die Speicherkapazität erhöhen möchten oder das Laufwerk repariert werden soll. Das interne Speicherlaufwerk ist nicht für häufiges Austauschen geeignet.
- Erstellen Sie vor dem Austausch des internen Speicherlaufwerks eine Sicherungskopie aller Daten, die Sie behalten möchten.
- Berühren Sie am internen Speicherlaufwerk nicht den Rand mit den Kontakten. Andernfalls könnte das interne Speicherlaufwerk beschädigt werden.
- Drücken Sie nicht auf das interne Speicherlaufwerk.
- Setzen Sie das interne Speicherlaufwerk keinen Stößen oder Vibrationen aus. Legen Sie das interne Speicherlaufwerk auf ein weiches Material, z. B. ein Tuch, um Erschütterungen zu dämpfen.

### Entfernungsschritte

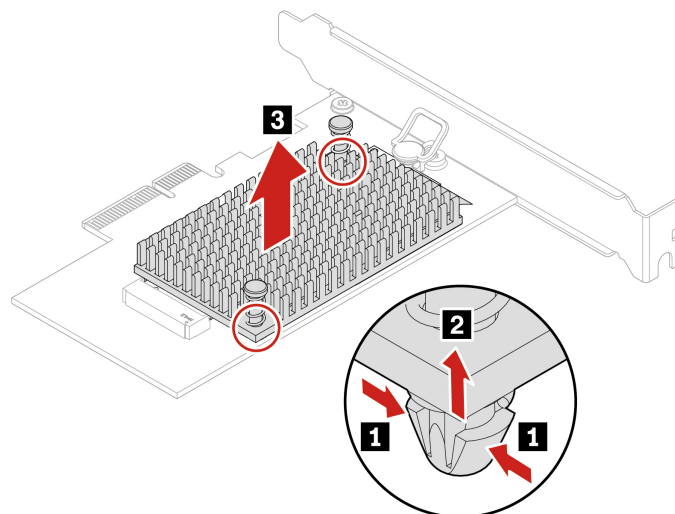
- Entfernen Sie die „linke Seitenabdeckung“ auf Seite 34.
- Entfernen Sie das M.2 Solid-State-Laufwerk und den Kühlkörper.

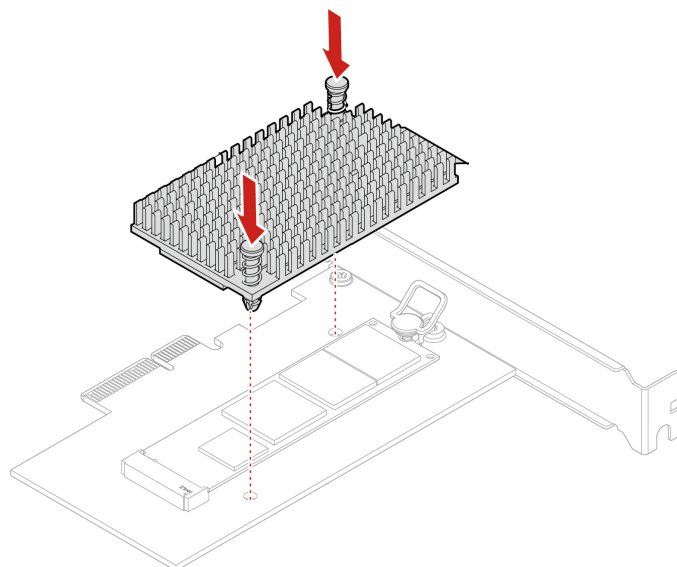
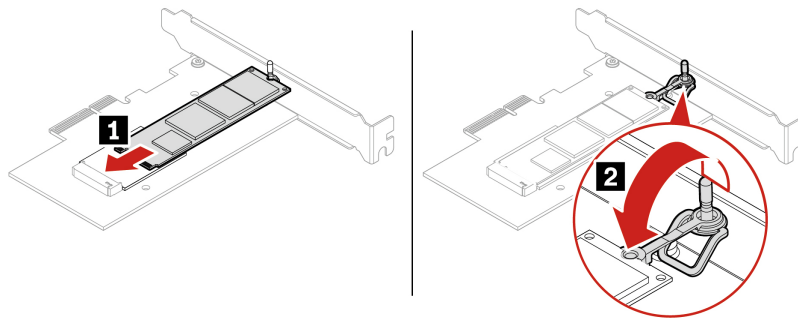
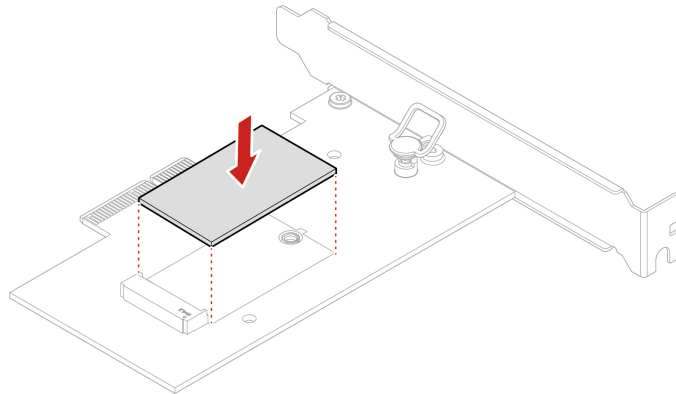
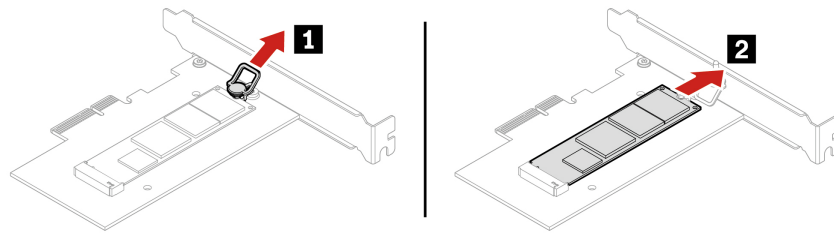




### Austauschverfahren für das M.2-Solid-State-Laufwerk in einem PCIe-Adapter für M.2-Solid-State-Laufwerke

1. Entfernen Sie die „linke Seitenabdeckung“ auf Seite 34.
2. Suchen und entfernen Sie den PCIe-Adapter für M.2-Solid-State-Laufwerke aus dem PCIe-Kartensteckplatz. Weitere Informationen hierzu finden Sie im Abschnitt „PCI-Express-Karte“ auf Seite 55.
3. Tauschen Sie das M.2-Solid-State-Laufwerk und den Kühlkörper aus.





## M.2 Solid-State-Laufwerkhalterung

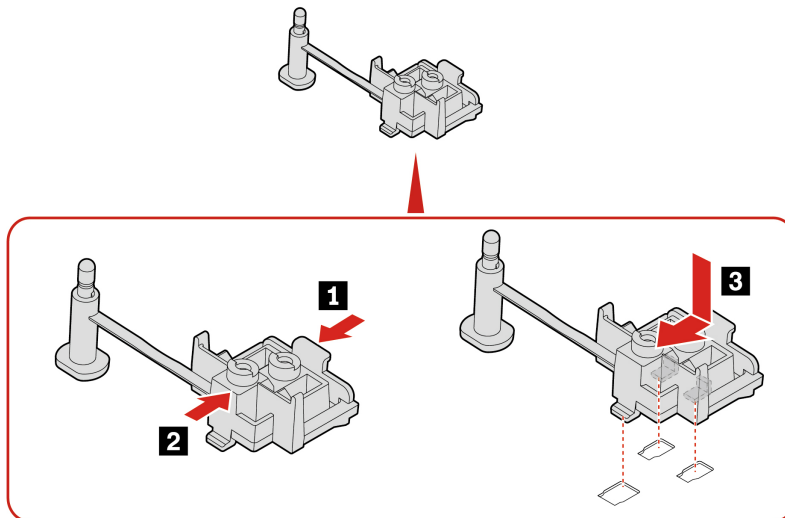
### Voraussetzung

Bevor Sie beginnen, lesen Sie den Abschnitt *Allgemeine Hinweise zu Sicherheit und Kompatibilität* und drucken Sie die folgenden Anweisungen aus.

Entfernen Sie für den Zugriff diese Teile (falls vorhanden) in der angegebenen Reihenfolge:

- „Linke Seitenabdeckung“ auf Seite 34
- „M.2 Solid-State-Laufwerk und Kühlkörper“ auf Seite 66

### Entfernungsschritte



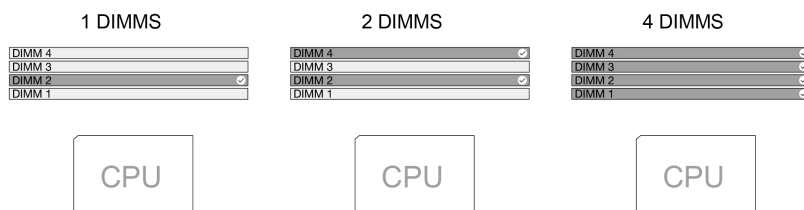
## Speichermodul

### Voraussetzung

Bevor Sie beginnen, lesen Sie den Abschnitt *Allgemeine Hinweise zu Sicherheit und Kompatibilität* und drucken Sie die folgenden Anweisungen aus.

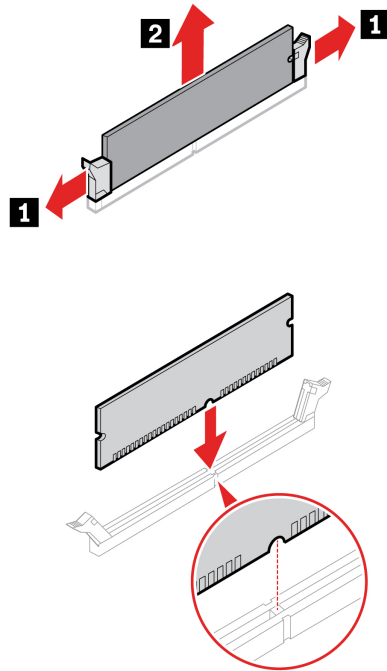
### Anmerkungen:

- Achten Sie darauf, Speichermodule erst mindestens eine Minute nach dem Trennen der Netzkabel vom System zu entfernen oder zu installieren. Dadurch wird das System vollständig entladen und ist sicher für die Handhabung von Speichermodulen.
- Stellen Sie sicher, die in der folgenden Abbildung gezeigte Installationsreihenfolge für Speichermodule zu befolgen.



Entfernen Sie für den Zugriff die „linke Seitenabdeckung“ auf Seite 34.

### Austauschverfahren



**Anmerkung:** Stellen Sie während der Installation sicher, dass Sie das Speichermodul am Steckplatz ausrichten. Drücken Sie es anschließend an beiden Seiten herunter, bis die Verriegelungen mit einem Klick eingerastet sind.

## E-Schloss

### Voraussetzung

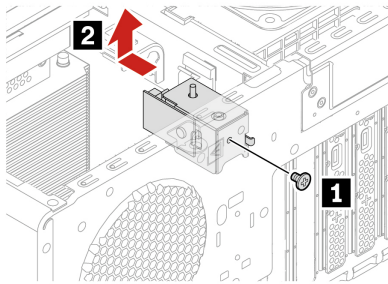
Bevor Sie beginnen, lesen Sie den Abschnitt *Allgemeine Hinweise zu Sicherheit und Kompatibilität* und drucken Sie die folgenden Anweisungen aus.

Gehen Sie zum Zugreifen wie folgt vor:

1. Entfernen Sie die „linke Seitenabdeckung“ auf Seite 34.
2. Ziehen Sie das Kabel für das E-Schloss von der Systemplatine ab.

**Anmerkung:** Um die Schrauben zu entfernen, benötigen Sie ein spezielles Werkzeug (T15-Schraubenschlüssel).

## Entfernungsschritte



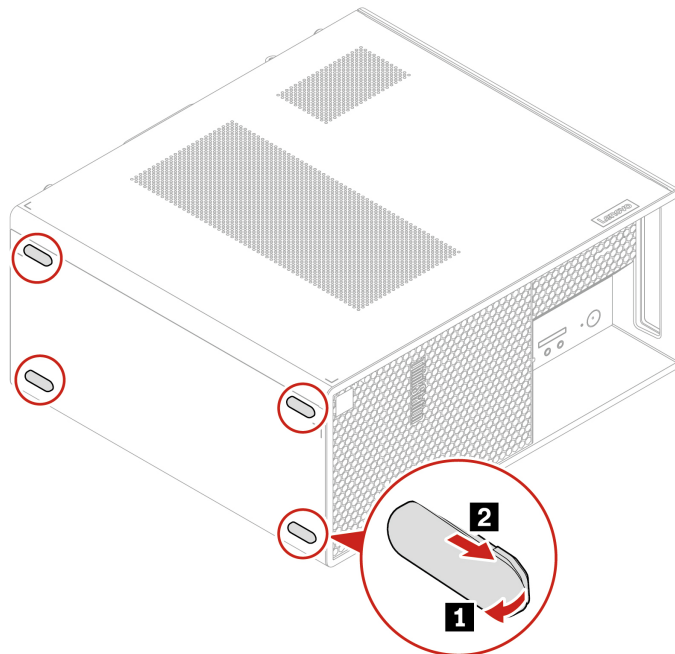
Schritt	Schraube (Anzahl)	Drehmoment
<b>1</b>	M3 × 5 mm, vernickelt (1)	0,56 ± 0,05 Nm (5,75 ± 0,57 kgf.cm)

## Gummifuß für Gehäuse

### Voraussetzung

Bevor Sie beginnen, lesen Sie den Abschnitt *Allgemeine Hinweise zu Sicherheit und Kompatibilität* und drucken Sie die folgenden Anweisungen aus.

### Entfernungsschritte





---

## Kapitel 6. Hilfe und Unterstützung

---

### Selbsthilfe-Ressourcen

Anhand der folgenden Selbsthilfe-Ressourcen erfahren Sie mehr über den Computer und die Problembehandlung.

Ressourcen	So greifen Sie darauf zu
Fehlerbehebung und häufig gestellte Fragen	<ul style="list-style-type: none"><li>• <a href="https://www.lenovo.com/tips">https://www.lenovo.com/tips</a></li><li>• <a href="https://forums.lenovo.com">https://forums.lenovo.com</a></li></ul>
Informationen zu Eingabehilfen	<a href="https://www.lenovo.com/accessibility">https://www.lenovo.com/accessibility</a>
Windows zurücksetzen oder wiederherstellen	<ul style="list-style-type: none"><li>• Verwenden Sie die Wiederherstellungsoptionen von Lenovo.<ol style="list-style-type: none"><li>1. Öffnen Sie <a href="https://support.lenovo.com/HowToCreateLenovoRecovery">https://support.lenovo.com/HowToCreateLenovoRecovery</a>.</li><li>2. Befolgen Sie die angezeigten Anweisungen.</li></ol></li><li>• Verwenden Sie die Wiederherstellungsoptionen von Windows.<ol style="list-style-type: none"><li>1. Rufen Sie die folgende Adresse auf <a href="https://pcsupport.lenovo.com">https://pcsupport.lenovo.com</a>.</li><li>2. Lassen Sie Ihren Computer erkennen oder wählen Sie Ihr Computermodell manuell.</li><li>3. Navigieren Sie zum Menü zur Fehlerbehebung, um die Anweisungen zur Wiederherstellung für das Betriebssystem zu erhalten.</li></ol></li></ul>
Verwenden Sie die Vantage-App, um:	
<ul style="list-style-type: none"><li>• Geräteeinstellungen zu konfigurieren.</li><li>• UEFI BIOS, Treiber- und Firmware-Updates herunterzuladen und zu installieren.</li><li>• Ihren Computer vor Bedrohungen von außen zu schützen.</li><li>• Hardwareprobleme zu diagnostizieren.</li><li>• Den Garantiestatus des Computers zu überprüfen.</li><li>• Auf das <i>Benutzerhandbuch</i> und hilfreiche Artikel zugreifen.</li></ul>	Geben Sie Vantage in das Windows-Suchfeld ein.
<b>Anmerkung:</b> Die verfügbaren Funktionen sind je nach Computermodell unterschiedlich.	
Produktdokumentation:	
<ul style="list-style-type: none"><li>• <i>Sicherheit und Garantie</i></li><li>• <i>Allgemeine Hinweise zu Sicherheit und Kompatibilität</i></li><li>• <i>Einrichtungsanleitung</i></li><li>• Dieses <i>Benutzerhandbuch</i></li><li>• <i>Regulatory Notice</i></li></ul>	Rufen Sie <a href="https://pcsupport.lenovo.com">https://pcsupport.lenovo.com</a> auf. Befolgen Sie anschließend die angezeigten Anweisungen, um die gewünschte Dokumentation zu finden.

---

Ressourcen	So greifen Sie darauf zu
<p>Lenovo Support-Website mit den neuesten Unterstützungsinformationen zu Folgendem:</p> <ul style="list-style-type: none"> <li>• Treiber und Software</li> <li>• Diagnoselösungen</li> <li>• Produkt- und Servicegarantie</li> <li>• Details zu Produkten und Teilen</li> <li>• Wissensdatenbank und häufig gestellte Fragen</li> </ul>	<p><a href="https://pcsupport.lenovo.com">https://pcsupport.lenovo.com</a></p>
<p>Windows-Hilfefunktion</p>	<ul style="list-style-type: none"> <li>• Geben Sie in der Windows-Suchleiste Hilfe anfordern oder Tipps ein.</li> <li>• Verwenden Sie Windows Search oder den persönlichen Assistenten Cortana®.</li> <li>• Microsoft Support-Website: <a href="https://support.microsoft.com">https://support.microsoft.com</a></li> </ul>

## Lenovo telefonisch kontaktieren

Wenn Sie versucht haben, das Problem selbst zu beheben, und weiterhin Hilfe benötigen, können Sie die Lenovo Kundendienstzentrale anrufen.

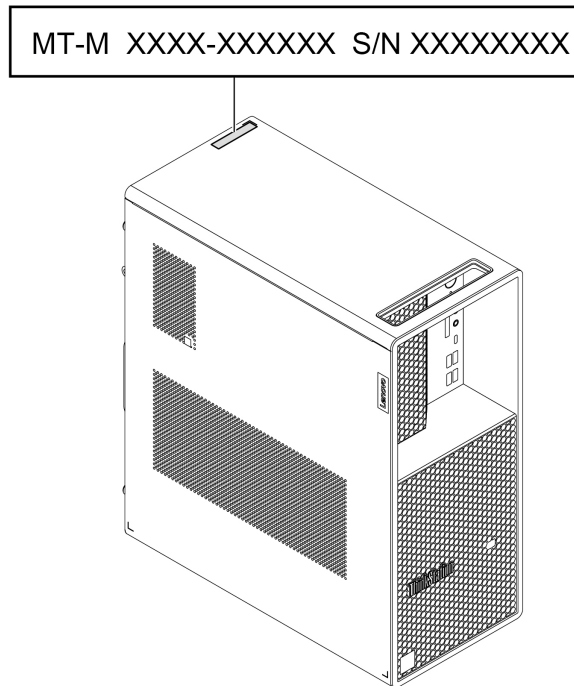
### Bevor Sie Lenovo kontaktieren

Bereiten Sie Folgendes vor, bevor Sie sich an Lenovo wenden:

1. Notieren Sie sich Fehlersymptome und weitere Einzelheiten:
  - Wie äußert sich der Fehler? Tritt der Fehler fortlaufend oder gelegentlich auf?
  - Gibt es eine Fehlermeldung oder einen Fehlercode?
  - Welches Betriebssystem verwenden Sie? Welche Version?
  - Welche Anwendungen wurden ausgeführt, als der Fehler auftrat?
  - Kann der Fehler reproduziert werden? Falls ja, wie?
2. Notieren Sie Informationen zum System:
  - Produktname
  - Computertyp und Seriennummer



Auf der folgenden Abbildung sehen Sie, wo Sie die Informationen zu Maschinentyp und Seriennummer Ihres Computers finden.



### Lenovo Kundendienstzentrale

Während des Garantiezeitraums können Sie die Lenovo Kundendienstzentrale anrufen, um Hilfe zu erhalten.

### Telefonnummern

Eine Liste der Lenovo Support-Telefonnummern für Ihr Land oder Ihre Region finden Sie unter:

<https://pcsupport.lenovo.com/supportphonenumberlist>

**Anmerkung:** Telefonnummern können jederzeit ohne Vorankündigung geändert werden. Wenn die Nummer für Ihr Land oder Ihre Region nicht angegeben ist, wenden Sie sich an Ihren Lenovo Reseller oder Lenovo Vertriebsbeauftragten.

---

## Informationen in Bezug auf Zertifizierung

**Produktname:** ThinkStation P3 Tower

**Computertypen:** 30GR, 30GS, 30GT, 30GU, 30GW, 30GX, 30GY und 30GV

Weitere Informationen zur Konformität in Bezug auf Ihr Produkt finden Sie unter <https://www.lenovo.com/compliance>.

---

## Informationen zur Konformität

Weitere Informationen zur Konformität siehe *Regulatory Notice* unter <https://pcsupport.lenovo.com> und *Allgemeine Hinweise zu Sicherheit und Kompatibilität* unter <https://pcsupport.lenovo.com/docs/generic/notice>.

---

## Zubehör erwerben

Wenn Sie das Leistungsspektrum Ihres Computers erweitern möchten, bietet Ihnen Lenovo verschiedene Hardwarezubehöerteile und -Upgrades an. Zu diesen Zusatzeinrichtungen zählen unter anderem Speichermodule, Speichereinheiten, Netzkarten, Netzteile, Tastaturen und Mäuse.

Ihre Bestellungen bei Lenovo können Sie unter <https://www.lenovo.com/accessories> aufgeben.

---

## Zusätzliche Serviceleistungen anfordern

Während und nach der Garantielaufzeit können Sie zusätzliche Serviceleistungen von Lenovo anfordern unter:

<https://pcsupport.lenovo.com/warrantyupgrade>

Die Verfügbarkeit und Namen der Services können je nach Land oder Region variieren.

---

## Anhang A. Hinweise und Marken

### Hinweise

Möglicherweise bietet Lenovo die in dieser Dokumentation beschriebenen Produkte, Services oder Funktionen in anderen Ländern nicht an. Informationen über die gegenwärtig im jeweiligen Land verfügbaren Produkte und Services sind beim Lenovo Ansprechpartner erhältlich. Hinweise auf Lenovo Lizenzprogramme oder andere Lenovo Produkte bedeuten nicht, dass nur Programme, Produkte oder Services von Lenovo verwendet werden können. Anstelle der Lenovo Produkte, Programme oder Services können auch andere ihnen äquivalente Produkte, Programme oder Services verwendet werden, solange diese keine gewerblichen oder anderen Schutzrechte von Lenovo verletzen. Die Verantwortung für den Betrieb der Produkte, Programme oder Services in Verbindung mit Fremdprodukten und Fremdservices liegt beim Kunden, soweit solche Verbindungen nicht ausdrücklich von Lenovo bestätigt sind.

Für in diesem Handbuch beschriebene Erzeugnisse und Verfahren kann es Lenovo Patente oder Patentanmeldungen geben. Mit der Auslieferung dieser Dokumentation ist keine Lizenzierung dieser Patente verbunden. Lizenzanfragen sind schriftlich an die folgende Adresse zu richten. Anfragen an diese Adresse müssen auf Englisch formuliert werden:

*Lenovo (United States), Inc.  
8001 Development Drive  
Morrisville, NC 27560  
U.S.A.  
Attention: Lenovo Director of Licensing*

LENOVO STELLT DIESE VERÖFFENTLICHUNG IN DER VORLIEGENDEN FORM (AUF „AS-IS“-BASIS) ZUR VERFÜGUNG UND ÜBERNIMMT KEINE GARANTIE FÜR DIE HANDELSÜBLICHKEIT, DIE VERWENDUNGSFÄHIGKEIT FÜR EINEN BESTIMMTEN ZWECK UND DIE FREIHEIT DER RECHTE DRITTER. Einige Rechtsordnungen erlauben keine Garantiausschlüsse bei bestimmten Transaktionen, so dass dieser Hinweis möglicherweise nicht zutreffend ist.

Die Angaben in diesem Handbuch werden in regelmäßigen Zeitabständen aktualisiert. Die Änderungen werden in Überarbeitungen oder in Technical News Letters (TNLs) bekannt gegeben. Um einen besseren Service zu ermöglichen, behält sich Lenovo das Recht vor, die in den Handbüchern zu Ihrem Computer beschriebenen Produkte und Softwareprogramme sowie den Inhalt des Benutzerhandbuchs jederzeit ohne zusätzlichen Hinweis zu verbessern und/oder zu ändern.

Die in den Handbüchern zu Ihrem Computer beschriebene Benutzeroberfläche und Funktion der Software sowie die Hardwarekonfiguration entsprechen möglicherweise nicht genau der tatsächlichen Konfiguration des von Ihnen erworbenen Computers. Sehen Sie sich bezüglich der Konfiguration des Produkts den entsprechenden Vertrag (falls vorhanden) oder den Lieferschein des Produkts an oder wenden Sie sich an den zuständigen Händler. Werden an Lenovo Informationen eingesandt, können diese beliebig verwendet werden, ohne dass eine Verpflichtung gegenüber dem Einsender entsteht.

Die in diesem Dokument beschriebenen Produkte sind nicht zur Verwendung bei Implantationen oder anderen lebenserhaltenden Anwendungen, bei denen ein Nichtfunktionieren zu Verletzungen oder zum Tod führen könnte, vorgesehen. Die Informationen in diesem Dokument beeinflussen oder ändern nicht die Lenovo Produktspezifikationen oder Garantien. Keine Passagen in dieser Dokumentation stellen eine ausdrückliche oder stillschweigende Lizenz oder Anspruchsgrundlage bezüglich der gewerblichen Schutzrechte von Lenovo oder von anderen Firmen dar. Alle Informationen in dieser Dokumentation beziehen sich auf eine bestimmte Betriebsumgebung und dienen zur Veranschaulichung. In anderen Betriebsumgebungen werden möglicherweise andere Ergebnisse erzielt.

Werden an Lenovo Informationen eingesandt, können diese beliebig verwendet werden, ohne dass eine Verpflichtung gegenüber dem Einsender entsteht.

Verweise in dieser Veröffentlichung auf Websites anderer Anbieter dienen lediglich als Benutzerinformationen und stellen keinerlei Billigung des Inhalts dieser Websites dar. Das über diese Websites verfügbare Material ist nicht Bestandteil des Materials für dieses Lenovo Produkt. Die Verwendung dieser Websites geschieht auf eigene Verantwortung.

Alle in diesem Dokument enthaltenen Leistungsdaten stammen aus einer gesteuerten Umgebung. Die Ergebnisse, die in anderen Betriebsumgebungen erzielt werden, können daher erheblich von den hier erzielten Ergebnissen abweichen. Einige Daten stammen möglicherweise von Systemen, deren Entwicklung noch nicht abgeschlossen ist. Eine Garantie, dass diese Daten auch in allgemein verfügbaren Systemen erzielt werden, kann nicht gegeben werden. Darüber hinaus wurden einige Daten unter Umständen durch Extrapolation berechnet. Die tatsächlichen Ergebnisse können abweichen. Benutzer dieses Dokuments sollten die entsprechenden Daten in ihrer spezifischen Umgebung prüfen.

Dieses Dokument unterliegt dem Urheberrecht von Lenovo und wird von keiner Open Source-Lizenz abgedeckt. Dazu zählen auch jegliche Linux-Vereinbarungen, die möglicherweise für die im Lieferumfang dieses Produkts enthaltene Software gelten. Lenovo kann dieses Dokument jederzeit ohne Vorankündigung aktualisieren.

Um die neuesten Informationen zu erhalten, Fragen zu stellen oder Kommentare abzugeben, besuchen Sie die Lenovo Website:

<https://pcsupport.lenovo.com>

## **Marken**

Lenovo, Lenovo-Logo, ThinkStation und ThinkStation-Logo sind Marken von Lenovo. Intel, Intel Xeon, Intel Core und Thunderbolt sind Marken der Intel Corporation oder deren Tochtergesellschaften in den USA und/oder anderen Ländern. Microsoft, Windows und Cortana sind Marken der Microsoft-Unternehmensgruppe. DisplayPort ist eine Marke der Video Electronics Standards Association. HDMI ist eine Marke oder eingetragene Marke der HDMI Licensing LLC in den USA und anderen Ländern. Wi-Fi und Miracast sind eingetragene Marken von Wi-Fi Alliance. USB-C ist eine eingetragene Marke des USB Implementers Forum. Alle anderen Marken sind Eigentum der jeweiligen Inhaber.



**Lenovo**