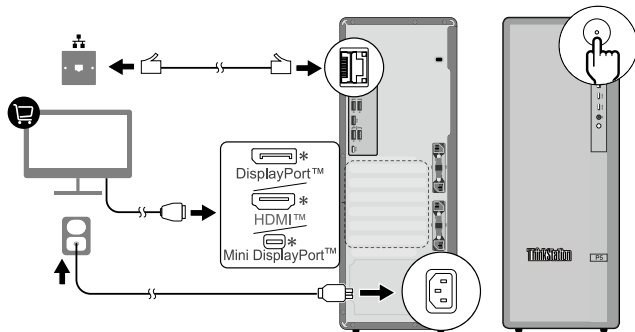


A decorative pattern of light gray hexagons is arranged in a honeycomb-like structure on the left side of the page, extending from the top to the bottom.

# ThinkStation<sup>P5</sup>

**Lenovo**



USB-C® (3.2 Gen 2 X 2)

x3 USB-A 3.2 Gen 2

x2 USB-A 2.0



x4



x2 USB-C (3.2 Gen 2)\*

x2 USB-A 3.2 Gen 2\*

Scan the *User Guide* QR code to learn more information about the product and the USB transfer rate.

Scannez le code QR du *Guide d'utilisation* pour en savoir plus sur le produit et le taux de transfert USB.

Scannen Sie den QR-Code für das *Benutzerhandbuch*, um weitere Informationen zum Produkt und der USB-Übertragungsrage zu erhalten.

Eseguire la scansione del codice QR della *Guida per l'utente* per ulteriori informazioni sul prodotto e la velocità di trasferimento USB.

Scan de QR-code van de *Gebruikershandleiding* voor meer informatie over het product en de USB-overdrachtsnelheid.

Σαρώστε τον κωδικό QR του *Οδηγού χρήσης* για να μάθετε περισσότερες πληροφορίες σχετικά με το προϊόν και την ταχύτητα μεταφοράς USB.

امسح رمز الاستجابة السريعة ضوئياً الخاص بدليل المستخدم للتعرف على مزيد من المعلومات حول المنتج ومعدل نقل USB.

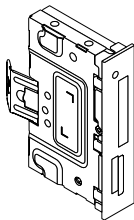
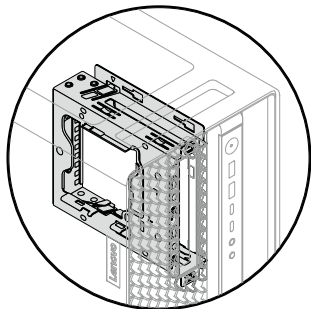


\* For selected models | Sur certains modèles | Für ausgewählte Modelle | Per alcuni modelli | Voor bepaalde modellen | Σε επιλεγμένα μοντέλα | لطُورز محددة

**a**

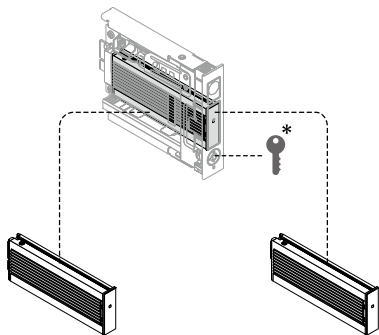
15-in-1 media card reader\*  
Lecteur de cartes multimédias  
15 en 1\*  
15-in-1-Lesegerät für  
Speicherkarten\*  
Lettore di schede multimediali  
15 in 1\*  
15-in-1 mediakaartkezer\*  
Μονάδα ανάγνωσης κάρτας  
πολυμέσων 15 σε 1\*

\*1 فى بطاقات وسائط 15 في



**b**

Flex module\* | Module Flex\* | Flexmodul\* |  
Modulo Flex\* | Flex-module\* | Ευέλικτη μονάδα\* |  
الوحدة المرنة\*



M.2 solid-state drive box\*  
Boîtier pour disque SSD M.2\*  
M.2 Solid-State-Laufwerkgehäuse\*  
Scatola dell'unità SSD M.2\*  
Box voor M.2 SSD-station\*  
Κουτί μονάδας SSD M.2\*

\*علبة محرك الأقراص ذي الحالة الصلبة M.2

E1.S storage box\*  
Boîtier de stockage E1.S\*  
E1.S-Speichergehäuse\*  
Scatola di memorizzazione  
E1.S\*  
E1.S-opslagbox\*  
Κουτί αποθήκευσης E1.S\*

\*علبة تخزين E1.S

## [English]

### European Union (EU) / United Kingdom (UK) — radio frequency and power

This radio equipment operates with the following frequency bands and maximum radio-frequency power:

Technology	Frequency band [MHz]	Maximum transmit power
WLAN 802.11b/g/n/ax	2400 - 2483.5	< 20 dBm
WLAN 802.11a/n/ac/ax	5150 - 5725	< 23 dBm
WLAN 802.11a/n/ac/ax	5725 - 5875	< 13.98 dBm
WLAN 802.11ax	5945 - 6425	< 23 dBm
Bluetooth BR/EDR/LE	2400 - 2483.5	< 20 dBm

**Note:** Not all wireless bands may be enabled depending on your product configuration. Usage of this device is limited to indoor locations in the bands 5150 - 5350 MHz and 5945 - 6425 MHz.

## [Français]

### Union européenne (UE) / Royaume-Uni (Royaume-Uni) - fréquence radio et alimentation

Cet équipement radio utilise les bandes de fréquences et l'alimentation à haute fréquence maximum suivantes :

Technologie	Bande de fréquence [MHz]	Niveau de puissance de transmission maximal
WLAN 802.11b/g/n/ax	2 400 - 2 483,5	< 20 dBm
WLAN 802.11a/n/ac/ax	5 150 - 5 725	< 23 dBm
WLAN 802.11a/n/ac/ax	5 725 - 5 875	< 13,98 dBm
WLAN 802.11ax	5 945 - 6 425	< 23 dBm
Bluetooth BR/EDR/LE	2 400 - 2 483,5	< 20 dBm

**Remarque :** Toutes les bandes sans fil peuvent ne pas être activées selon la configuration de votre produit. Ce périphérique ne peut être utilisé qu'à l'intérieur, dans les bandes de fréquence de 5 150 à 5 350 MHz et de 5 945 à 6 425 MHz.

## [Deutsch]

### Europäische Union (EU)/Vereinigtes Königreich (UK) – Funkfrequenz und -leistung

Dieses Funkgerät arbeitet mit den folgenden Frequenzbändern und der folgenden maximalen HF-Leistung:

Technologie	Frequenzband [MHz]	Maximale Übertragungsleistung
WLAN 802.11b/g/n/ax	2.400 - 2.483,5	< 20 dBm
WLAN 802.11a/n/ac/ax	5.150 - 5.725	< 23 dBm
WLAN 802.11a/n/ac/ax	5.725 - 5.875	< 13,98 dBm
WLAN 802.11ax	5.945 - 6.425	< 23 dBm
Bluetooth BR/EDR/LE	2.400 - 2.483,5	< 20 dBm

**Hinweis:** Je nach Produktkonfiguration sind möglicherweise nicht alle Frequenzbänder aktiviert. Die Verwendung dieser Einheit ist in den Frequenzbändern zwischen 5.150 und 5.350 MHz sowie zwischen 5.945 und 6.425 MHz auf die Verwendung in Innenbereichen beschränkt.

## [Italiano]

### Frequenza radio e alimentazione per l'Unione Europea (UE) / il Regno Unito (UK)

Questa apparecchiatura radio funziona con le seguenti bande di frequenza e di alimentazione a radiofrequenza massime:

Tecnologia	Banda di frequenza [MHz]	Potenza di trasmissione massima
WLAN 802.11b/g/n/ax	2.400 - 2.483,5	< 20 dBm
WLAN 802.11a/n/ac/ax	5.150 - 5.725	< 23 dBm
WLAN 802.11a/n/ac/ax	5.725 - 5.875	< 13,98 dBm
WLAN 802.11ax	5.945 - 6.425	< 23 dBm
Bluetooth BR/EDR/LE	2.400 - 2.483,5	< 20 dBm

**Nota:** non tutte le bande wireless possono essere abilitate; ciò varia a seconda della configurazione del prodotto. L'utilizzo di questo dispositivo è limitato a luoghi chiusi nelle bande tra 5.150 - 5.350 MHz e 5.945 - 6.425 MHz.

## [Nederlands]

### Europese Unie (EU) / Verenigd Koninkrijk (VK) — Radiofrequentie en stroomvoorziening

Deze radioapparatuur werkt met de volgende frequentiebanden en maximaal radiofrequentievermogen:

Technologie	Frequentieband [MHz]	Maximaal zendvermogen
WLAN 802.11b/g/n/ax	2400 - 2483,5	< 20 dBm
WLAN 802.11a/n/ac/ax	5150 - 5725	< 23 dBm
WLAN 802.11a/n/ac/ax	5725 - 5875	< 13,98 dBm
WLAN 802.11ax	5945 - 6425	< 23 dBm
Bluetooth BR/EDR/LE	2400 - 2483,5	< 20 dBm

**Opmerking:** Mogelijk zijn niet alle draadloze banden ingeschakeld, afhankelijk van uw productconfiguratie. Gebruik van dit apparaat is beperkt tot binnenshuis in de banden 5150 - 5350 MHz en 5945 - 6425 MHz.

## [Ελληνικά]

### Ευρωπαϊκή Ένωση (EE) / Ηνωμένο Βασίλειο (HB) — ραδιοσυχνότητα και λειτουργία

Ο συγκεκριμένος ραδιοεξοπλισμός λειτουργεί στις εξής ζώνες συχνοτήτων και με την εξής μέγιστη ισχύ ραδιοσυχνότητας:

Τεχνολογία	Ζώνη συχνοτήτων [MHz]	Μέγιστη ισχύς εκπομπής
WLAN 802.11b/g/n/ax	2.400 - 2.483,5	< 20 dBm
WLAN 802.11a/n/ac/ax	5.150 - 5.725	< 23 dBm
WLAN 802.11a/n/ac/ax	5.725 - 5.875	< 13,98 dBm
WLAN 802.11ax	5.945 - 6.425	< 23 dBm
Bluetooth BR/EDR/LE	2.400 - 2.483,5	< 20 dBm

**Σημείωση:** Μπορεί να μην είναι ενεργοποιημένες όλες οι ζώνες ασύρματης σύνδεσης, ανάλογα με τη διαμόρφωση του προϊόντος σας. Η χρήση αυτής της συσκευής περιορίζεται σε εσωτερικές τοποθεσίες στις ζώνες 5.150 - 5.350 MHz και 5.945 - 6.425 MHz.

## [العربية]

### الاتحاد الأوروبي (EU) / المملكة المتحدة (UK) — التردد اللاسلكي والطاقة

يسمى هذا الجهاز اللاسلكي وفق نطاقات التردد وطاقة التردد اللاسلكي القسوى التالية:

طاقة الإرسال القسوى	نطاق التردد [ميجاهرتز]	التقنية
> 20 ديسيبل مللي واط	2400 إلى 2483.5	WLAN 802.11b/g/n/ax
> 23 ديسيبل مللي واط	5150 إلى 5725	WLAN 802.11a/n/ac/ax
> 13.98 ديسيبل مللي واط	5725 إلى 5875	WLAN 802.11a/n/ac/ax
> 23 ديسيبل مللي واط	5945 إلى 6425	WLAN 802.11ax
> 20 ديسيبل مللي واط	2400 إلى 2483.5	Bluetooth BR/EDR/LE

**ملاحظة:** قد لا يتم تمكين كافة النطاقات اللاسلكية بناءً على تكوين المنتج الخاص بك. يقتصر استخدام هذا الجهاز على المواقع الداخلية في النطاقين 5150 إلى 5350 ميجاهرتز و 5945 إلى 6425 ميجاهرتز.

For Barcode Position Only

Printed in China  
PN: SP41H03580

Second Edition (May 2023)

© Copyright Lenovo 2023.

LENOVO, LENOVO logo, ThinkStation, and ThinkStation logo are trademarks of Lenovo. DisplayPort and Mini DisplayPort are trademarks of the Video Electronics Standards Association. The terms HDMI and HDMI High-Definition Multimedia Interface are trademarks or registered trademarks of HDMI Licensing LLC in the United States and other countries. USB-C is a registered trademark of USB Implementers Forum. All other trademarks are the property of their respective owners.

LIMITED AND RESTRICTED RIGHTS NOTICE: If data or software is delivered pursuant to a General Services Administration "GSA" contract, use, reproduction, or disclosure is subject to restrictions set forth in Contract No. GS-35F-05925.

**Reduce**

**Reuse**

**Recycle**



For FSC Mix logo only