

Lenovo
ThinkBook

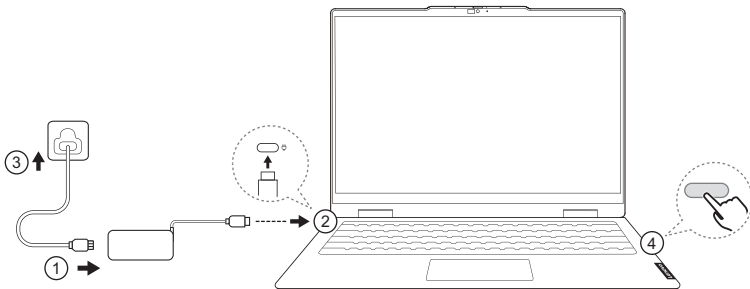
Lenovo ThinkBook 14 2-in-1 Gen 4

Lenovo



Get it started

Prise en main | Erste Schritte | Aan de slag | Operazioni preliminari | Γρήγορα αποτελέσματα | بدء الاستخدام



i Selected models may come with a wall-mounted ac power adapter. Power plugs vary by country or region. Product illustrations may not be exactly the same as the actual product. | Certains modèles peuvent être fournis avec un boîtier d'alimentation mural. Les prises d'alimentation varient selon le pays ou la région. Les illustrations du produit peuvent ne pas représenter exactement le produit réel. | Ausgewählte Modelle werden ggf. mit einem Netzteil zur Wandmontage geliefert. Netzstecker variieren je nach Land und Region. Möglicherweise sieht Ihr Produktmodell etwas anders aus als die Produktabbildungen. | Bepaalde modellen worden geleverd met een voedingsadapter die aan de muur is bevestigd. De stekker verschilt per land en regio. Mogelijk zijn de productafbeeldingen niet exact hetzelfde als die voor het feitelijke product. | Alcuni modelli possono essere dotati di un adattatore di alimentazione CA montato a parete. Le spine di alimentazione variano in base al paese o alla regione. Le illustrazioni del prodotto potrebbero non essere esattamente le stesse del prodotto reale. | Επιλεγμένα μοντέλα ενδέχεται να συνοδεύονται από επιτοίχιο μετασχηματιστή εναλλασσόμενου ρεύματος. Τα βύσματα τροφοδοσίας διαφέρουν ανάλογα με τη χώρα ή την περιοχή. Οι εικόνες του προϊόντος μπορεί να μην έχουν ακριβώς την ίδια εμφάνιση με το πραγματικό προϊόν. | قد تأتي الطرز المحددة مع محول طاقة تيار متردد يتم تركيبه في مقبس الحائط. تختلف مأخذ الطاقة من بلد إلى آخر ومن منطقة إلى أخرى. قد لا تكون الرسوم التوضيحية للمنتج مطابقة تمامًا للمنتج الفعلي.

i Asterisks (“*”) are used in this publication to mark parts and features that are not available on all product models. | Dans cette publication, les astérisques (« * ») servent à repérer les composants et les fonctions qui ne sont pas disponibles sur tous les modèles de produit. | Sternchen (“*”) werden in dieser Publikation verwendet, um Teile und Funktionen zu kennzeichnen, die nicht bei allen Produktmodellen verfügbar sind. | In deze publicatie worden sterretjes (“*”) gebruikt om onderdelen en functies aan te geven die niet op alle productmodellen beschikbaar zijn. | Gli asterischi (“*”) vengono utilizzati in questa pubblicazione per contrassegnare le parti e le funzioni che non sono disponibili su tutti i modelli di prodotto. | Στο παρόν έντυπο, οι αστερίσκοι («*») χρησιμοποιούνται για την επίσημηση εξαρτημάτων και δυνατοτήτων τα οποία δεν είναι διαθέσιμα σε όλα τα μοντέλα των προϊόντων. | يتم استخدام العلامات النجمية (“*”) في هذا المنشور لتمييز القطع والميزات غير المتوفرة في جميع طُور المنتج.



Overview

Présentation | Überblick | Overzicht | Panoramica | Επισκόπηση | نظرة عامة



1 Microphones

Microphones | Mikrofone | Microfoons
I Microfoni | Μικρόφωνα | الميكروفونات

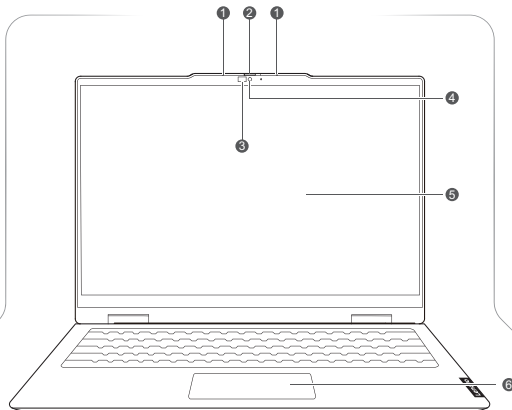


2 Camera shutter

Obtuteur de la caméra |
Kameraverschluss | Cameraschuij |
Coperchio della fotocamera |
Συρόμενο κάλυμμα φακού |
مصراع الكاميرا

3 Infrared LED*

Voyant infrarouge | Infrarot-
LED | Infraroodlampje | LED a
infrarossi | LED υπεράυθρων |
مصباح LED يعمل بالأشعة تحت الحمراء



4 Camera

Caméra | Kamera | Camera |
Fotocamera | كاميرا | الكاميرا



5 Multi-touch screen

Écran tactile multipoint |
Multitouchscreen | Multitouch-
schirm | Schermo multitouch
| Οθόνη πολλαπλής αφής |
شاشة اللمس المتعدد



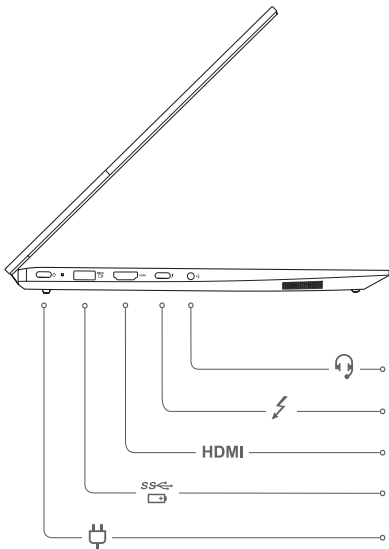
6 Touchpad

Pavé tactile | Touchpad |
Touchpad | Touchpad |
لوحة اللمس | Επιφάνεια αφής



Scan the *User Guide* QR code to learn more about the product features and the statement on USB transfer rates. | Scannez le code QR du *Guide d'utilisation* pour en savoir plus sur les fonctions du produit et sur la déclaration sur les taux de transfert USB. | Scannen Sie den QR-Code für das *Benutzerhandbuch*, um mehr über die Produktfunktionen und den Hinweis zur USB-Übertragungsrate zu erfahren. | Scan de QR-code van de *Gebruikershandleiding* voor meer informatie over de productfuncties en verklaring over de USB-overdrachtssnelheden. | Eseguire la scansione del codice QR della *Guida per l'utente* per maggiori informazioni sulle funzioni del prodotto e sulle velocità di trasferimento USB. | Σαρώστε τον κωδικό QR του *Οδηγού χρήσης* για να διαβάσετε περισσότερα σχετικά με τα χαρακτηριστικά του προϊόντος και τη δήλωση για τις ταχύτητες μεταφοράς μέσω USB. | امسح رمز QR للحصول على دليل المستخدم لقراءة المزيد حول ميزات المنتج وبيان حول معدلات النقل عبر USB.





Combo audio jack

Prise audio multifonction | Kombinationsaudioanschluss |
 Gecombineerde audio-aansluiting | Connettore audio combinato |
 Υποδοχή ήχου combo | مقبس الصوت المجمع



Multi-purpose USB Type-C® connector

Connecteur USB Type-C multifonctions |
 Multifunktions-USB Type-C-Anschluss |
 Multifunctionele USB Type-C-aansluiting |
 Connettore USB Type-C multifunzione |
 Υποδοχή πολλαπλών χρήσεων USB Type-C |
 موصل USB Type-C متعدد الأغراض



HDMI

HDMI™ connector

Connecteur HDMI | HDMI-Anschluss | HDMI-aansluiting |
 Connettore HDMI | Υποδοχή HDMI | موصل HDMI



USB Standard-A connector (always-on)

Connecteur USB Standard-A (Always-On) |
 USB Standard-A-Anschluss (Always-On) |
 USB Standard-A-aansluiting (always-on) |
 Connettore USB Standard-A (always-on) |
 Υποδοχή USB Standard-A (always-on) |
 (Always-on) USB Standard-A موصل

ⓘ The USB Type-C connector with an icon ⚡ is Thunderbolt™ 4 enabled. The USB Type-C connector with a plug icon ⏻ next to it also functions as the PC's power input connector. |
 Le connecteur USB Type-C avec l'icône ⚡ est compatible Thunderbolt 4. Le connecteur USB Type-C à côté duquel figure une icône de prise de courant ⏻ fonctionne également
 comme le connecteur d'entrée d'alimentation du PC. | Der USB Type-C-Anschluss mit dem Symbol ⚡ ist mit Thunderbolt 4 kompatibel. Der USB Type-C-Anschluss mit
 einem Steckersymbol ⏻ fungiert auch als Netzteilanschluss des PCs. | De USB Type-C-aansluiting met het pictogram ⚡ is compatibel met Thunderbolt 4. De USB Type-C-
 aansluiting met het pictogram ⏻ eraast fungeert ook als voedingsingang van de pc. | Il connettore USB Type-C con un'icona ⚡ è abilitato per Thunderbolt 4.
 Il connettore USB Type-C con l'icona ⏻ funziona anche come connettore di ingresso dell'alimentazione del PC. | Η υποδοχή USB Type-C με ένα εικονίδιο ⚡ είναι
 ενεργοποιημένη στο Thunderbolt 4. Η υποδοχή USB Type-C με το εικονίδιο βύσματος ⏻ δίπλα της λειτουργεί, επίσης, ως υποδοχή εισόδου τροφοδοσίας του υπολογιστή. |
 موصل USB النوع Type-C برمز ⚡ تمكن لـ Thunderbolt 4. يعمل أيضًا موصل USB Type-C مع رمز التوصيل ⏻ بجواره كموصل إدخال طاقة بجهاز الكمبيوتر.



Power button

Bouton d'alimentation | Betriebsspannungsschalter |
Aan/uit-knop | Pulsante di alimentazione | Κουμπί
λειτουργίας | زر الطاقة |



microSD™ card slot

Logement pour carte microSD | microSD-Karten-Steckplatz |
MicroSD-kaartsleuf | Slot per schede microSD |
Υποδοχή κάρτας microSD | فتحة بطاقة microSD |



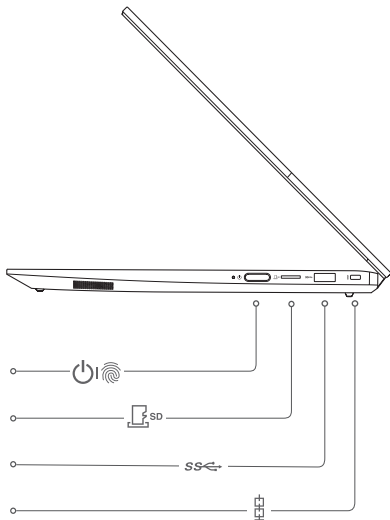
USB Standard-A connector

Connecteur USB Standard-A | USB Standard-A-Anschluss |
USB Standard-A-aansluiting | Connettore USB Standard-A |
Υποδοχή USB Standard-A | USB Standard-A موصل |



Security lock slot

Prise de sécurité | Schlitz für Sicherheitsschloss | Veiligheidsslot
| Slot del blocco di sicurezza | Υποδοχή κλειδαριάς ασφάλειας |
فتحة قفل الأمان |



The power button includes an embedded fingerprint sensor. | Le bouton d'alimentation comprend un capteur d'empreintes digitales intégré. | Der Netzschalter enthält einen integrierten Fingerabdrucksensor. | De aan/uit-knop is voorzien van een geïntegreerde vingerafdruksensor. | Il pulsante di alimentazione include un sensore di impronte digitali integrato. | Το κουμπί τροφοδοσίας περιλαμβάνει έναν ενσωματωμένο αισθητήρα δακτυλικών αποτυπωμάτων. | ويشتمل زر الطاقة على مستشعر بصمات الأصابع متدمج. |

Specific absorption rate (SAR)

YOUR DEVICE MEETS INTERNATIONAL GUIDELINES FOR EXPOSURE TO RADIO WAVES.

Refer to the following for 10g SAR limit and maximum reported SAR values:

Item	Body-worn SAR	Limb SAR
10g SAR limit	2 W/kg	4 W/kg
Maximum SAR with 0 mm separation distance	1.579 W/kg	1.579 W/kg

For more information about SAR, refer to the *Safety and Warranty Guide* that came with your device.

European Union (EU) / United Kingdom (UK) — radio frequency and power

This radio equipment operates with the following frequency bands and maximum radio frequency power.

Technology	Frequency band [MHz]	Maximum transmit power
WLAN 802.11b/g/n/ax	2400 – 2483.5	< 20 dBm
WLAN 802.11a/n/ac/ax	5150 – 5725	< 23 dBm
WLAN 802.11a/n/ac/ax	5725 – 5875	< 13.98 dBm
WLAN 802.11ax	5945 – 6425	< 23 dBm
Bluetooth BR/EDR/LE	2400 – 2483.5	< 20 dBm

Note: Not all wireless bands may be enabled depending on your product configuration. Usage of this device is limited to indoor locations in the bands 5150 – 5350 MHz and 5945 – 6425 MHz.

Débit d'absorption spécifique (DAS)

VOTRE PÉRIPHÉRIQUE EST CONFORME AUX DIRECTIVES INTERNATIONALES RELATIVES À L'EXPOSITION AUX ONDES RADIOÉLECTRIQUES.

Reportez-vous aux rubriques suivantes pour la limite DAS 10 g et les valeurs DAS maximales mesurées :

Élément	DAS de corps	DAS membre
Limite DAS 10 g	2 W/kg	4 W/kg
Maximum SAR with 0 mm separation distance	1,579 W/kg	1,579 W/kg

Pour plus d'informations sur le débit d'absorption spécifique (DAS), reportez-vous aux *Consignes de sécurité et déclaration de garantie* fournies avec votre périphérique.

Union européenne (UE) / Royaume-Uni (Royaume-Uni) - fréquence radio et alimentation

Cet équipement radio utilise les bandes de fréquences et l'alimentation à haute fréquence maximum suivantes :

Technologie	Bande de fréquence [MHz]	Niveau de puissance de transmission maximal
WLAN 802.11b/g/n/ax	2 400 - 2 483,5	< 20 dBm
WLAN 802.11a/n/ac/ax	5 150 - 5 725	< 23 dBm
WLAN 802.11a/n/ac/ax	5 725 - 5 875	< 13,98 dBm
WLAN 802.11ax	5 945 - 6 425	< 23 dBm
Bluetooth BR/EDR/LE	2 400 - 2 483,5	< 20 dBm

Remarque : toutes les bandes sans fil ne peuvent pas être activées selon la configuration de votre produit. Ce périphérique ne peut être utilisé qu'à l'intérieur, dans les bandes de fréquence de 5 150 à 5 350 MHz, et de 5 945 à 6 425 MHz.

Spezifische Absorptionsrate (SAR)

IHR GERÄT ERFÜLLT DIE INTERNATIONALEN RICHTLINIEN FÜR DIE BELASTUNG DURCH FUNKWELLEN.

Im Folgenden finden Sie Informationen zur SAR-Begrenzung (10 g) und maximal gemeldeten SAR-Werten:

Element	SAR am Körper getragen	SAR an Gliedmaßen
SAR-Begrenzung (10 g)	2 W/kg	4 W/kg
Maximum SAR with 0 mm separation distance	1,579 W/kg	1,579 W/kg

Weitere Informationen zur SAR finden Sie im Handbuch *Sicherheit und Garantie*, das mit Ihrer Einheit geliefert wurde.

Europäische Union (EU)/Vereinigtes Königreich (UK) – Funkfrequenz und -leistung

Dieses Funkgerät arbeitet mit den folgenden Frequenzbändern und der folgenden maximalen HF-Leistung.

Technologie	Frequenzband [MHz]	Maximale Übertragungsleistung
WLAN 802.11b/g/n/ax	2.400 - 2.483,5	< 20 dBm
WLAN 802.11a/n/ac/ax	5.150 - 5.725	< 23 dBm
WLAN 802.11a/n/ac/ax	5.725 - 5.875	< 13,98 dBm
WLAN 802.11ax	5.945 - 6.425	< 23 dBm
Bluetooth BR/EDR/LE	2.400 - 2.483,5	< 20 dBm

Hinweis: Je nach Produktkonfiguration sind möglicherweise nicht alle Frequenzbänder aktiviert. Die Verwendung dieser Einheit ist in den Frequenzbändern zwischen 5.150 und 5.350 MHz sowie zwischen 5.945 und 6.425 MHz auf die Verwendung in Innenbereichen beschränkt.

Specifieke absorptiesnelheid (SAR)

DIT APPARAAT VOLDOET AAN DE INTERNATIONALE RICHTLIJNEN VOOR BLOOTSTELLING AAN RADIOGOLVEN.

Zie het onderstaande voor de 10 g SAR-limiet en de maximale gemeten SAR-waarden:

Item	SAR bij dragen op het lichaam	SAR bij dragen op ledematen
10 g SAR-limiet	2 W/kg	4 W/kg
Maximum SAR with 0 mm separation distance	1,579 W/kg	1,579 W/kg

Meer informatie over SAR vindt u in de bij uw computer geleverde publicatie *Veiligheid en Garantie*.

Europese Unie (EU) / Verenigd Koninkrijk (VK) — Radiofrequentie en stroomvoorziening

Deze radioapparatuur werkt met de volgende frequentiebanden en maximaal radiofrequentievermogen.

Technologie	Frequentieband [MHz]	Maximaal zendvermogen
WLAN 802.11b/g/n/ax	2400 - 2483,5	< 20 dBm
WLAN 802.11a/n/ac/ax	5150 - 5725	< 23 dBm
WLAN 802.11a/n/ac/ax	5725 - 5875	< 13,98 dBm
WLAN 802.11ax	5945 - 6425	< 23 dBm
Bluetooth BR/EDR/LE	2400 - 2483,5	< 20 dBm

Opmerking: mogelijk zijn niet alle draadloze banden ingeschakeld, afhankelijk van uw productconfiguratie. Gebruik van dit apparaat is beperkt tot binnenshuis in de banden 5150 - 5350 MHz en 5945 - 6425 MHz.

Requisito SAR (Specific Absorption Rate)

IL DISPOSITIVO RISPETTA LE LINEE GUIDA INTERNAZIONALI SULL'ESPOSIZIONE ALLE ONDE RADIO.

Di seguito sono riportati il limite SAR per 10 g di tessuto e i valori SAR massimi segnalati:

Voce	SAR corporeo	SAR arti
Limite SAR di 10 g	2 W/kg	4 W/kg
Maximum SAR with 0 mm separation distance	1,579 W/kg	1,579 W/kg

Per ulteriori informazioni su SAR, consultare la *Guida in materia di sicurezza e garanzia* fornita con il dispositivo.

Linee guida sulla potenza e la radiofrequenza per l'Unione Europea (UE)/il Regno Unito (UK)

Questa apparecchiatura radio funziona con le bande di frequenza e la potenza a radiofrequenza massima indicate di seguito.

Tecnologia	Banda di frequenza [MHz]	Potenza di trasmissione massima
WLAN 802.11b/g/n/ax	2.400 - 2.483,5	< 20 dBm
WLAN 802.11a/n/ac/ax	5.150 - 5.725	< 23 dBm
WLAN 802.11a/n/ac/ax	5.725 - 5.875	< 13,98 dBm
WLAN 802.11ax	5.945 - 6.425	< 23 dBm
Bluetooth BR/EDR/LE	2.400 - 2.483,5	< 20 dBm

Nota: non tutte le bande wireless possono essere abilitate; ciò varia a seconda della configurazione del prodotto. L'utilizzo di questo dispositivo è limitato ad ambienti chiusi nelle bande comprese tra 5.150 - 5.350 MHz e 5.945 - 6.425 MHz.

For Barcode Position Only

First Edition (February 2024)
© Copyright Lenovo 2024.

Lenovo and the Lenovo logo are trademarks of Lenovo. USB Type-C is a registered trademark of USB Implementers Forum. The terms HDMI and HDMI High-Definition Multimedia Interface, and the HDMI logo are trademarks or registered trademarks of HDMI Licensing Administrator, Inc. in the United States and other countries. Thunderbolt is a trademark of Intel Corporation or its subsidiaries. microSD is a trademark of SD-3C LLC. All other trademarks are the property of their respective owners.

LIMITED AND RESTRICTED RIGHTS NOTICE:

If data or software is delivered pursuant to a General Services Administration "GSA" contract, use, reproduction, or disclosure is subject to restrictions set forth in Contract No. GS-35F-05925.

Ειδικός ρυθμός απορρόφησης (SAR)

Η ΣΥΣΚΕΥΗ ΣΑΣ ΠΛΗΡΟΙ ΤΙΣ ΔΙΕΘΝΕΙΣ ΚΑΤΕΥΘΥΝΤΗΡΙΕΣ ΟΔΗΓΙΕΣ ΣΧΕΤΙΚΑ ΜΕ ΤΗΝ ΕΚΘΕΣΗ ΣΤΑ ΡΑΔΙΟΚΥΜΑΤΑ.

Ανατρέξτε στα παρακάτω για το όριο των 10 g SAR και τις μέγιστες τιμές SAR που αναφέρθηκαν:

Στοιχείο	SAR για φορητές συσκευές	SAR άκρων
Όριο SAR που αντιστοιχεί σε 10 g ιστού	2 W/kg	4 W/kg
Maximum SAR with 0 mm separation distance	1,579 W/kg	1,579 W/kg

Για περισσότερες πληροφορίες σχετικά με τον SAR, ανατρέξτε στον *Οδηγό ασφάλειας και εγγύησης* που παρέχεται με τη συσκευή σας.

Ευρωπαϊκή Ένωση (ΕΕ) / Ηνωμένο Βασίλειο (ΗΒ) — ραδιοσυχνότητα και λειτουργία

Ο συγκεκριμένος ραδιοεξοπλισμός λειτουργεί στις εξής ζώνες συχνοτήτων και με την εξής μέγιστη ισχύ ραδιοσυχνοτήτων.

Τεχνολογία	Ζώνη συχνοτήτων [MHz]	Μέγιστη ισχύς εκπομπής
WLAN 802.11b/g/n/ax	2.400 - 2.483,5	< 20 dBm
WLAN 802.11a/n/ac/ax	5.150 - 5.725	< 23 dBm
WLAN 802.11a/n/ac/ax	5.725 - 5.875	< 13,98 dBm
WLAN 802.11ax	5.945 - 6.425	< 23 dBm
Bluetooth BR/EDR/LE	2.400 - 2.483,5	< 20 dBm

Σημείωση: Μπορεί να μην είναι ενεργοποιημένες όλες οι ζώνες ασύρματης σύνδεσης, ανάλογα με τη διαμόρφωση του προϊόντος σας. Η χρήση αυτής της συσκευής περιορίζεται σε εσωτερικές τοποθεσίες στις ζώνες 5.150 – 5.350 MHz και 5.945 – 6.425 MHz.

Printed in China

PN: SP41N41580

Reduce
Reuse
Recycle



For FSC Mix logo only