

# Lenovo V14 Gen 5 i

# Lenovo V15 Gen 5 i

For Barcode Position Only

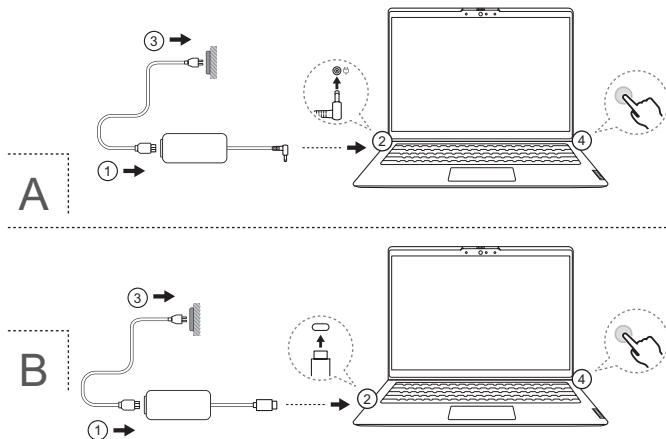
Printed in China  
PN: SP41P80300

Lenovo



# Get it started

Prise en main | Erste Schritte | Aan de slag | Introduzione | Γρήγορα αποτελέσματα | بدء الاستخدام



ⓘ The illustrations are for your reference. | Les illustrations sont utilisées uniquement à titre de référence. | Die Abbildungen dienen ausschließlich als Referenz. | Afbeeldingen zijn alleen voor uw referenties. | Le illustrazioni ha il puro scopo di riferimento. | Οι εικόνες προορίζονται μόνο ως αναφορά. | الإيضاح التوضيحية خاصه بالمرجع فقط. |

ⓘ Asterisks (\*\*\*) are used in this publication to mark parts and features that are not available on all product models. | Dans cette publication, les pièces et caractéristiques marquées d'un astérisque (« \* ») ne sont pas disponibles sur tous les modèles de produits. | In dieser Publikation sind Teile und Funktionen, die mit Sternchen („\*\*“) gekennzeichnet sind, nicht für alle Produktmodelle verfügbar. | Onderdelen en functies die in deze publicatie zijn gemarkeerd met sterretjes (\*\*\*) zijn niet beschikbaar op alle productmodellen. | In questa pubblicazione, le parti e le funzioni contrassegnate con gli asterischi (\*\*\*) non sono disponibili su tutti i modelli di prodotto. | Στην παρούσα δημοσίευση, τα μέρη και τα χαρακτηριστικά που επισημαίνονται με αστερίσκους (\*\*\*) δεν είναι διαθέσιμα σε όλα τα μοντέλα προϊόντων. |

في هذا المنشور، لا تتوفر الأجزاء والميزات المميزة بعلامات النجمة (\*\*\*) في جميع طرازات المنتجات.



# Overview

Présentation | Überblick | Overzicht | Panoramica | Επισκόπηση | نظرة عامة



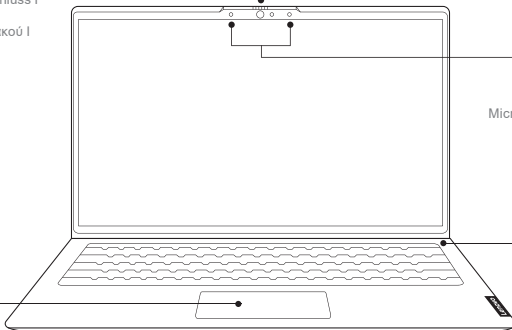
## Camera shutter

Cache de la caméra | Kameraverschluss |  
Cameraschuij | Coperchio della  
fotocamera | Συρόμενο κάλυμμα φακού |  
مصراع الكاميرا



## Touchpad

Pavé tactile | TouchPad | Touchpad | Touchpad |  
Επιφάνεια αφής | لوحة اللمس



## Microphones

Microphones | Mikrofone | Microfoons |  
Microfoni | ميكروفونات



## Power button

Bouton d'alimentation |  
Netzschalter | Aan/uit-knop |  
Pulsante di alimentazione |  
Κουμπί τροφοδοσίας | زر الطاقة



The power button for selected models includes an embedded fingerprint reader. | Le bouton d'alimentation pour modèles sélectionnés comprend un lecteur d'empreintes digitales intégré. | Der Netzschalter bei ausgewählten Modellen enthält einen integrierten Lesegerät für Fingerabdrücke. | De aan/uit-knop van bepaalde modellen is voorzien van een geïntegreerde vingerafdruklezer. | Il pulsante di alimentazione per i modelli selezionati include un lettore di impronte digitali integrato. | Το κουμπί τροφοδοσίας για επιλεγμένα μοντέλα περιλαμβάνει μια ενσωματωμένη συσκευή ανάγνωσης δακτυλικών αποτυπωμάτων. | يشتمل زر الطاقة للطرز محددة على قارئ بصمات الأصابع مدمج. |



## Novo button hole

Fente du bouton Novo | Öffnung für Novo-Taste | Gat van de Novo-knop | Foro del pulsante Novo | Οπή κουμπιού Novo | Novo فتحة الزر



## USB Standard-A connector

Connecteur USB Standard-A | USB Standard-A-Anschluss | USB Standard-A-aansluiting | Connettore USB Standard-A | Υποδοχή USB Standard-A | موصل USB Standard-A



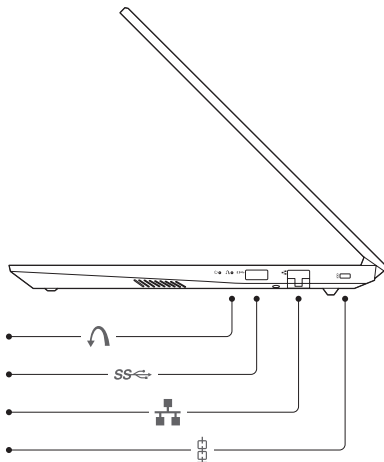
## Ethernet connector

Connecteur Ethernet | Ethernet-Anschluss | Ethernet-aansluiting | Connettore Ethernet | Υποδοχή Ethernet | موصل Ethernet

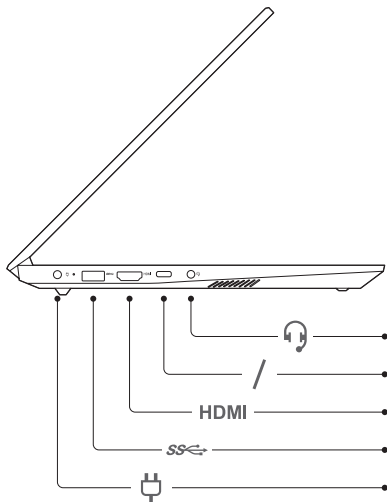


## Security lock slot

Prise de sécurité | Schlitz für Sicherheitsschloss | Veiligheidsslot | Slot del blocco di sicurezza | Υποδοχή κλειδαριάς ασφάλειας | فتحة قفل الأمان



Scan the *User Guide* QR code to learn more about the product features and statement on USB transfer rates. | Scannez le code QR du *Guide d'utilisation* pour en savoir plus sur les fonctions du produit et sur la déclaration sur les taux de transfert USB. | Scannen Sie den QR-Code für das *Benutzerhandbuch*, um mehr über die Produktfunktionen und den Hinweis zur USB-Übertragungsrate zu erfahren. | Scan de QR-code van de *Gebruikershandleiding* voor meer informatie over de productfuncties en verklaring over de USB-overdrachtssnelheden. | Eseguire la scansione del codice QR della *Guida per l'utente* per maggiori informazioni sulle funzioni del prodotto e sulle velocità di trasferimento USB. | Σαρώστε τον κωδικό QR του *Οδηγού χρήσης* για να διαβάσετε περισσότερα σχετικά με τα χαρακτηριστικά του προϊόντος και τη δήλωση για τις ταχύτητες μεταφοράς μέσω USB. | USB مسح رمز QR للحصول على دليل المستخدم لقراءة المزيد حول ميزات المنتج وبيان حول معدلات النقل عبر USB.



### Combo audio jack

Prise audio multifonction | Kombinationsaudioanschluss | Gecombineerde audio-aansluiting | Connettore audio combinato | Υποδοχή ήχου combo | مقبس الصوت المجمع



### Multi-purpose USB Type-C® connector

Connecteur USB Type-C® multifonction | Multifunktions-USB Type-C®-Anschluss | Multifunctionele USB Type-C®-aansluiting | Connettore USB Type-C® multifunzione | Υποδοχή πολλαπλών χρήσεων USB Type-C® | موصل USB Type-C® متعدد الأغراض

HDMI

### HDMI™ connector

Connecteur HDMI™ | HDMI™-Anschluss | HDMI™-aansluiting | Connettore HDMI™ | Υποδοχή HDMI™ | موصل HDMI™

SS

### USB Standard-A connector

Connecteur USB Standard-A | USB Standard-A-Anschluss | USB Standard-A-aansluiting | Connettore USB Standard-A | Υποδοχή USB Standard-A | موصل USB Standard-A



### Power connector

Connecteur d'alimentation | Netzteilanschluss | Voedingsaansluiting | Connettore di alimentazione | Υποδοχή ρεύματος | موصل الطاقة

## Specific absorption rate (SAR)

YOUR DEVICE MEETS INTERNATIONAL GUIDELINES FOR EXPOSURE TO RADIO WAVES.

Refer to the following for 10g SAR limit and maximum reported SAR values:

| Item  | Body-worn SAR | Limb SAR   |
|---|---------------|------------|
| 10g SAR limit   | 2 W/kg        | 4 W/kg     |
| Maximum SAR with 0 mm separation distance (Lenovo V14 G5 IRL) | 0.459 W/kg    | 0.459 W/kg |
| Maximum SAR with 0 mm separation distance (Lenovo V15 G5 IRL) | 0.472 W/kg    | 0.472 W/kg |

For more information about SAR, refer to the *Safety and Warranty Guide* that came with your device.

## European Union (EU)/United Kingdom (UK)—radio frequency and power

This radio equipment operates with the following frequency bands and maximum radio frequency power.

| Technology           | Frequency band [MHz] | Maximum transmit power |
|----------------------|----------------------|------------------------|
| WLAN 802.11b/g/n/ax  | 2400–2483.5          | < 20 dBm               |
| WLAN 802.11a/n/ac/ax | 5150–5725            | < 23 dBm               |
| WLAN 802.11a/n/ac/ax | 5725–5875            | < 13.98 dBm            |
| WLAN 802.11ax        | 5945–6425            | < 23 dBm               |
| Bluetooth BR/EDR/LE  | 2400–2483.5          | < 20 dBm               |

Note: Not all wireless bands may be enabled depending on your product configuration. Usage of this device is limited to indoor locations in the bands 5150–5350 MHz and 5945–6425 MHz.

## Débit d'absorption spécifique (DAS)

VOTRE PÉRIPHÉRIQUE EST CONFORME AUX DIRECTIVES INTERNATIONALES RELATIVES À L'EXPOSITION AUX ONDES RADIOÉLECTRIQUES.

Reportez-vous aux rubriques suivantes pour la limite DAS 10 g et les valeurs DAS maximales mesurées :

| Élément   | DAS de corps | DAS membre |
|---|--------------|------------|
| Limites DAS 10 g  | 2 W/kg       | 4 W/kg     |
| Valeur DAS maximale avec distance de 0 mm (Lenovo V14 G5 IRL) | 0,459 W/kg   | 0,459 W/kg |

| Élément   | DAS de corps | DAS membre |
|---|--------------|------------|
| Valeur DAS maximale avec distance de 0 mm (Lenovo V15 G5 IRL) | 0,472 W/kg   | 0,472 W/kg |

Pour plus d'informations sur le DAS, consultez aux *Consignes de sécurité et déclaration de garantie* fourni avec votre appareil.

## Union européenne (UE) / Royaume-Uni (Royaume-Uni) — fréquence radio et alimentation

Cet équipement radio utilise les bandes de fréquences suivantes et une alimentation à haute fréquence maximum.

| Technologie          | Bande de fréquence [MHz] | Niveau de puissance de transmission maximal |
|----------------------|--------------------------|---|
| WLAN 802.11b/g/n/ax  | 2400 - 2483,5            | < 20 dBm                                    |
| WLAN 802.11a/n/ac/ax | 5150 - 5725              | < 23 dBm                                    |
| WLAN 802.11a/n/ac/ax | 5725 - 5875              | < 13,98 dBm                                 |
| WLAN 802.11ax        | 5945 - 6425              | < 23 dBm                                    |
| Bluetooth BR/EDR/LE  | 2400 - 2483,5            | < 20 dBm                                    |

Remarque : toutes les bandes sans fil peuvent ne pas être activées en fonction de la configuration de votre produit. L'utilisation de ce périphérique est limitée aux emplacements intérieurs dans les bandes 5150 à 5350 MHz et 5945 à 6425 MHz.

## Spezifische Absorptionsrate (SAR)

IHR GERÄT ERFÜLLT DIE INTERNATIONALEN RICHTLINIEN FÜR DIE BELASTUNG DURCH FUNKWELLEN.

Im Folgenden finden Sie Informationen zur SAR-Begrenzung (10 g) und maximal gemeldeten SAR-Werten:

| Element  | SAR am Körper getragen | SAR an Gliedmaßen |
|--|------------------------|-------------------|
| SAR-Begrenzung (10 g)                              | 2 W/kg                 | 4 W/kg            |
| Maximaler SAR mit 0 mm Abstand (Lenovo V14 G5 IRL) | 0,459 W/kg             | 0,459 W/kg        |
| Maximaler SAR mit 0 mm Abstand (Lenovo V15 G5 IRL) | 0,472 W/kg             | 0,472 W/kg        |

Weitere Informationen zu SAR finden Sie die Informationen zu *Handbuch für Sicherheit und Garantie*, die im Lieferumfang dem Gerät enthalten sind.

## Europäische Union (EU) / Großbritannien (UK) — Funkfrequenz und Leistung

Dieses Funkgerät arbeitet mit den folgenden Frequenzbändern und der folgenden maximalen HF-Leistung.

| Technologie          | Frequenzband [MHz] | Maximale Übertragungsleistung |
|----------------------|--------------------|-------------------------------|
| WLAN 802.11b/g/n/ax  | 2400 - 2483,5      | < 20 dBm                      |
| WLAN 802.11a/n/ac/ax | 5150 - 5725        | < 23 dBm                      |
| WLAN 802.11a/n/ac/ax | 5725 - 5875        | < 13,98 dBm                   |
| WLAN 802.11ax        | 5945 - 6425        | < 23 dBm                      |
| Bluetooth BR/EDR/LE  | 2400 - 2483,5      | < 20 dBm                      |

Hinweis: Je nach Ihrer Produktkonfiguration sind nicht alle drahtlosen Bänder aktiviert. Die Verwendung dieses Gerätes ist auf Innenbereiche mit dem Frequenzband von 5150-5350 MHz und 5945-6425 MHz beschränkt.

## 1 Spezifieke absorptiesnelheid (SAR)

DIT APPARAAT VOLDOET AAN DE INTERNATIONALE RICHTLIJNEN VOOR BLOOTSTELLING AAN RADIOGOLVEN.

Zie het onderstaande voor de 10g SAR-limiet en de maximale gemeten SAR-waarden:

| Item   | SAR bij dragen op het lichaam | SAR op ledematen |
|--|-------------------------------|------------------|
| 10g SAR-limiet   | 2 W/kg                        | 4 W/kg           |
| Maximale SAR-waarde bij 0 mm afstand (Lenovo V14 G5 IRL) | 0,459 W/kg                    | 0,459 W/kg       |
| Maximale SAR-waarde bij 0 mm afstand (Lenovo V15 G5 IRL) | 0,472 W/kg                    | 0,472 W/kg       |

Raadpleeg voor meer informatie over SAR de *Handleiding Veiligheid en Garantie* die is meegeleverd met uw apparaat.

## Europese Unie (EU) / Verenigd Koninkrijk (VK) — radiofrequentie en vermogen

Deze radioapparatuur werkt met de volgende frequentiebanden en maximaal radiofrequentievermogen.

| Technologie         | Frequentieband [MHz] | Maximaal zendvermogen |
|---------------------|----------------------|-----------------------|
| WLAN 802.11b/g/n/ax | 2400 - 2483,5        | < 20 dBm              |

| Technologie          | Frequentieband [MHz] | Maximaal zendvermogen |
|----------------------|----------------------|-----------------------|
| WLAN 802.11a/n/ac/ax | 5150 - 5725          | < 23 dBm              |
| WLAN 802.11a/n/ac/ax | 5725 - 5875          | < 13,98 dBm           |
| WLAN 802.11ax        | 5945 - 6425          | < 23 dBm              |
| Bluetooth BR/EDR/LE  | 2400 - 2483,5        | < 20 dBm              |

Opmerking: Mogelijk zijn niet alle draadloze bandbreedtes mogelijk op uw productconfiguratie. Het gebruik van dit apparaat is beperkt tot locaties binnenshuis in de bandbreedtes 5150 - 5350 MHz en 5945 - 6425 MHz.

## 1 Requisito SAR (Specific Absorption Rate)

IL DISPOSITIVO RISPETTA LE LINEE GUIDA INTERNAZIONALI SULL'ESPOSIZIONE ALLE ONDE RADIO.

Di seguito sono riportati il limite SAR per 10 g di tessuto e i valori SAR massimi segnalati:

| Voce  | SAR corporeo | SAR arti   |
|---|--------------|------------|
| Limite SAR di 10 g  | 2 W/kg       | 4 W/kg     |
| SAR corporeo massimo con distanza di 0 mm (Lenovo V14 G5 IRL) | 0,459 W/kg   | 0,459 W/kg |
| SAR corporeo massimo con distanza di 0 mm (Lenovo V15 G5 IRL) | 0,472 W/kg   | 0,472 W/kg |

Per ulteriori informazioni su SAR, vedere la *Guida in materia di sicurezza e garanzia* fornita con il dispositivo.

## Unione europea (UE) / Regno Unito (UK) — radiofrequenza e potenza

Questa apparecchiatura radio funziona con le seguenti bande di frequenza e di alimentazione a radiofrequenza massime.

| Tecnologia           | Banda di frequenza [MHz] | Potenza di trasmissione massima |
|----------------------|--------------------------|---------------------------------|
| WLAN 802.11b/g/n/ax  | 2400 - 2483,5            | < 20 dBm                        |
| WLAN 802.11a/n/ac/ax | 5150 - 5725              | < 23 dBm                        |
| WLAN 802.11a/n/ac/ax | 5725 - 5875              | < 13,98 dBm                     |
| WLAN 802.11ax        | 5945 - 6425              | < 23 dBm                        |
| Bluetooth BR/EDR/LE  | 2400 - 2483,5            | < 20 dBm                        |

Nota: Non tutte le bande wireless possono essere abilitate a seconda della configurazione del prodotto. L'uso di questo dispositivo è limitato ad ambienti chiusi nelle bande 5150 - 5350 MHz e 5945 - 6425 MHz.

## Ειδικός ρυθμός απορρόφησης (SAR)

Η ΣΥΣΚΕΥΗ ΣΑΣ ΠΛΗΡΟΙ ΤΙΣ ΔΙΕΘΝΕΙΣ ΚΑΤΕΥΘΥΝΤΗΡΙΕΣ ΟΔΗΓΙΕΣ ΣΧΕΤΙΚΑ ΜΕ ΤΗΝ ΕΚΘΕΣΗ ΣΤΑ ΡΑΔΙΟΚΥΜΑΤΑ.

Ανατρέξτε στα παρακάτω για το όριο των 10 g SAR και τις μέγιστες τιμές SAR που αναφέρθηκαν:

| Στοιχείο   | SAR για φορετές συσκευές | SAR άκρων  |
|--|--------------------------|------------|
| Όριο SAR που αντιστοιχεί σε 10 g ιστού                       | 2 W/kg                   | 4 W/kg     |
| Μέγιστο SAR σε απόσταση διαχωρισμού 0 mm (Lenovo V14 G5 IRL) | 0,459 W/kg               | 0,459 W/kg |
| Μέγιστο SAR σε απόσταση διαχωρισμού 0 mm (Lenovo V15 G5 IRL) | 0,472 W/kg               | 0,472 W/kg |

Για περισσότερες πληροφορίες με το SAR, ανατρέξτε στον *Οδηγό ασφαλείας και εγγύησης* που συνοδεύει τη συσκευή σας.

## Ευρωπαϊκή Ένωση (EE) / Ηνωμένο Βασίλειο (HB) — ραδιοσυχνότητα και ισχύς

Ο συγκεκριμένος ραδιοεοπλισμός λειτουργεί στις εξής ζώνες συχνοτήτων και με την εξής μέγιστη ισχύ ραδιοσυχνότητων.

| Τεχνολογία           | Ζώνη συχνοτήτων [MHz] | Μέγιστη ισχύς εκπομπής |
|----------------------|-----------------------|------------------------|
| WLAN 802.11b/g/n/ax  | 2400 - 2483,5         | < 20 dBm               |
| WLAN 802.11a/n/ac/ax | 5150 - 5725           | < 23 dBm               |
| WLAN 802.11a/n/ac/ax | 5725 - 5875           | < 13,98 dBm            |
| WLAN 802.11ax        | 5945 - 6425           | < 23 dBm               |
| Bluetooth BR/EDR/LE  | 2400 - 2483,5         | < 20 dBm               |

Σημείωση: Ανάλογα με τη διαμόρφωση του προϊόντος σας ενδέχεται να μην είναι ενεργοποιημένες όλες οι ασύρματες ζώνες συχνοτήτων. Η χρήση αυτής της συσκευής περιορίζεται σε εσωτερικούς χώρους στις ζώνες συχνοτήτων 5150 – 5350 MHz και 5945 – 6425 MHz.

Second Edition (April 2025)  
© Copyright Lenovo 2024, 2025.

Lenovo and the Lenovo logo are trademarks of Lenovo. The terms HDMI and HDMI High-Definition Multimedia Interface, and the HDMI logo are trademarks or registered trademarks of HDMI Licensing Administrator, Inc. in the United States and other countries. USB Type-C is a registered trademark of USB Implementers Forum. All other trademarks are the property of their respective owners.

#### LIMITED AND RESTRICTED RIGHTS NOTICE:

If data or software is delivered pursuant to a General Services Administration "GSA" contract, use, reproduction, or disclosure is subject to restrictions set forth in Contract No. GS-35F-05925.



For FSC Mix logo only