

**Lenovo**

**ThinkVision**

ThinkVision P32p-30

Bedienungsanleitung

Gerätetypen: 63D1-RAR1-WW

**Think**

---

# Produktnummern

A22315UP0  
63D1-RAR1-WW

Erste Ausgabe (Juli, 2022)

© Copyright Lenovo 2022.

LENOVO-Produkte, -Daten, -Computersoftware und -Services werden exklusiv unter Einsatz privater Mittel entwickelt und an Regierungsstellen als Handelsgüter mit begrenzten und eingeschränkten Nutzungs-, Reproduktions- und Offenlegungsrechten gemäß 48 C. F. R. 2.101 verkauft.

**HINWEIS ZU BEGRENZTEN UND EINGESCHRÄNKTEN RECHTEN:** Falls Produkte, Daten, Computersoftware oder Dienste gemäß „General Services Administration (GSA)“-Vertrag geliefert werden, unterliegen Verwendung, Reproduktion und Offenlegung den unter Vertragsnummer GS-35F-05925 festgelegten Beschränkungen.

---

## Inhalt

<b>Sicherheitsinformationen .....</b>	<b>iv</b>
Allgemeine Sicherheitshinweise .....	iv
<b>Kapitel 1. Erste Schritte .....</b>	<b>1-1</b>
Lieferumfang .....	1-1
Wichtige Hinweise .....	1-2
Produktübersicht .....	1-3
Monitor aufstellen und anschließen .....	1-5
Produkt registrieren .....	1-11
KVM.....	1-12
<b>Kapitel 2. Monitor einstellen und verwenden .....</b>	<b>2-1</b>
Ergonomie und Bedienbarkeit.....	2-1
Monitordarstellung anpassen.....	2-3
Unterstützten Anzeigemodus auswählen.....	2-8
Wissenswertes zur Energieverwaltung .....	2-9
Monitor richtig pflegen.....	2-10
Monitorbasis und Ständer abnehmen .....	2-10
Wandmontage (optional).....	2-10
<b>Kapitel 3. Referenzinformationen .....</b>	<b>3-1</b>
Technische Daten .....	3-1
Problemlösung.....	3-3
Monitortreiber manuell installieren.....	3-5
Serviceinformationen .....	3-7

---

<b>Anhang A. Service und Support .....</b>	<b>A-1</b>
Produkt registrieren .....	A-1
Technischer Online-Kundendienst .....	A-1
Telefonischer technischer Kundendienst .....	A-1
<b>Anhang B. Hinweise .....</b>	<b>B-1</b>
Hinweise zum Recycling .....	B-2
Marken .....	B-3
Netzkabel oder Netzteile .....	B-3

---

# Sicherheitsinformationen

---

## Allgemeine Sicherheitshinweise

Tipps zur sicheren Nutzung Ihres Computers finden Sie unter:  
<http://www.lenovo.com/safety>

Lesen Sie die Sicherheitshinweise, bevor Sie das Gerät installieren.

Avant d'installer ce produit, lisez les consignes de sécurité.

Vor der Installation dieses Produkts die Sicherheitshinweise lesen.

Πριν εγκαταστήσετε το προϊόν αυτό, διαβάστε τις πληροφορίες ασφάλειας (safety information).

לפני שתתקין מוצר זה, קראו את הוראות הבטיחות.

A termék telepítése előtt olvassa el a Biztonsági előírásokat!

Prima di installare questo prodotto, leggere le Informazioni sulla Sicurezza

Antes de instalar este produto, leia as Informações de Segurança.

Läs säkerhetsinformationen innan du installerar den här produkten.

Prije instalacije ovog produkta obavezno pročitajte Sigurnosne Upute.

Les sikkerhetsinformasjonen (Safety Information) før du installerer dette produktet.

Przed zainstalowaniem tego produktu, należy zapoznać się z książką "Informacje dotyczące bezpieczeństwa" (Safety Information).

Пред да се инсталира овој продукт, прочитајте информацијата за безбедност.

Pred inštaláciou tohto zariadenia si peôítajte Bezpeônostné predpisy.

Pred namestitvijo tega proizvoda preberite Varnostne informacije.

Ennen kuin asennat t m n tuotteen, lue turvaohjeet kohdasta Safety Information.

Před instalací tohoto produktu si pročtête Bezpečnostní informace.

在安装本产品之前，请仔细阅读 **Safety Information** (安全信息)。

安裝本產品之前，請先閱讀「安全資訊」。

يجب قراءة إرشادات السلامة قبل تشغيل هذا المنتج.

Læs sikkerhedsforskrifterne, før du installerer dette produkt.

製品の設置の前に、安全情報をお読みください。

본 제품을 설치하기 전에 안전 정보를 읽으십시오.

Antes de instalar este producto lea la información de seguridad.

Antes de instalar este produto, leia as Informações de Segurança.

Перед установкой продукта прочтите инструкции по технике безопасности.

Lees voordat u dit product installeert eerst de veiligheidsvoorschriften.

Dieses Gerät eignet sich nicht für den Einsatz an Orten, an denen Kinder anwesend sein könnten. Wenn das Gerät herunterfällt, könnten sich Kinder verletzen.

---

# Kapitel 1. Erste Schritte

Diese Bedienungsanleitung bietet dem Benutzer detaillierte Bedienungsanweisungen. Eine Übersicht zur Schnelleinrichtung mit knappen Informationen finden Sie auf dem Einrichtungsposter.

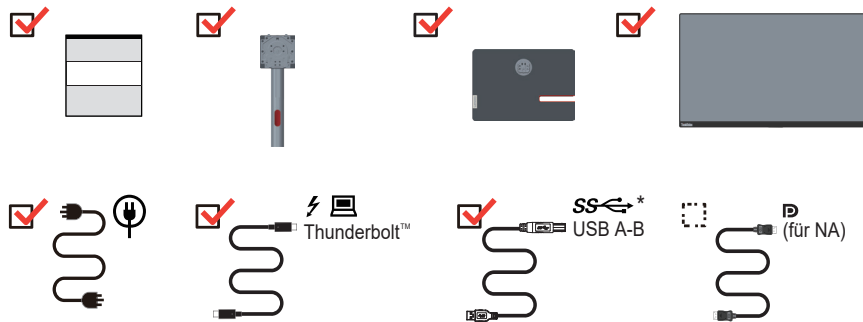
ThinkVision P32p-30 unterstützt Lenovo Display Control Center - **ThinkColour**

---

## Lieferumfang

Das Produktpaket sollte die folgenden Komponenten enthalten:

- Informationsblatt
- Fuß
- Monitorfuß
- Flachbildschirm
- Netzkabel
- Thunderbolt™ 4-Kabel
- Type-A-B-Kabel
- DisplayPort-Kabel (für NA)



\*: Abhängig von zahlreichen Faktoren, wie der Verarbeitungsleistung von Peripheriegeräten, Dateiattributen und anderen Faktoren in Verbindung mit Systemkonfiguration und Betriebsumgebungen, variiert die tatsächliche Übertragungsrate verschiedener USB-Anschlüsse an diesem Gerät und ist üblicherweise langsamer als die durch entsprechende USB-Spezifikationen definierten Datenraten: - 5 Gbit/s für USB 3.1 Gen. 1; 10 Gbit/s für USB 3.1 Gen. 2 und 20 Gbit/s für USB 3.2.

---

## Wichtige Hinweise

Schauen Sie sich zur Montage und Aufstellung Ihres Monitors bitte die nachstehenden Abbildungen an.

**Hinweis:** Versuchen Sie, die Anzeigefläche des Monitors möglichst nicht zu berühren. Die Anzeige besteht aus Glas und kann durch rohe Behandlung und übermäßigen Druck beschädigt werden.



1. Nehmen Sie das obere Polster und das Zubehör heraus.
2. Montieren Sie den Ständer an der Vertiefung des Monitors.
  - Stecken Sie die drei Riegel am oberen Teil des Ständers in die Kerbe an der Rückseite des Monitors.
  - Drücken Sie den Ständer nach unten, bis er einrastet.
3. Stecken Sie die Basis in Richtung des Ständers und ziehen Sie die Rändelschraube fest.
4. Stellen Sie den Monitor vorsichtig mit beiden Händen auf.

**Hinweis:** Wenn Sie eine VESA-Halterung verwenden möchten, lesen Sie bitte unter „Wandmontage (optional)“ auf Seite 2-10 nach.

---

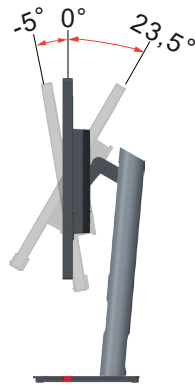
## Produktübersicht

In diesem Abschnitt erfahren Sie, wie Sie den Monitor in die richtige Position bringen, die Bedienelemente verwenden und die Kabelschloss-Öffnung zur Sicherung Ihres Monitors nutzen.

### Einstellmöglichkeiten

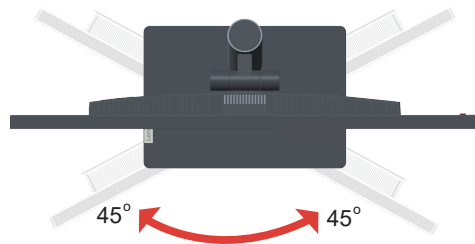
#### Neigbar

Bitte entnehmen Sie den Neigungswinkel beispielhaft der nachstehenden Abbildung.



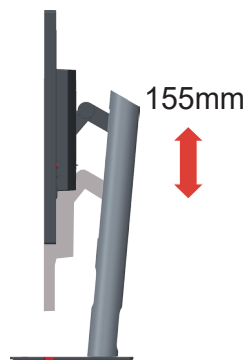
#### Schwenkbar

Mit dem integrierten Sockel können Sie den Monitor durch Neigen und Schwenken auf einen möglichst angenehmen Betrachtungswinkel einstellen.



#### Höheneinstellung

Zur Höhenanpassung müssen Sie den Monitor nach unten drücken oder anheben.

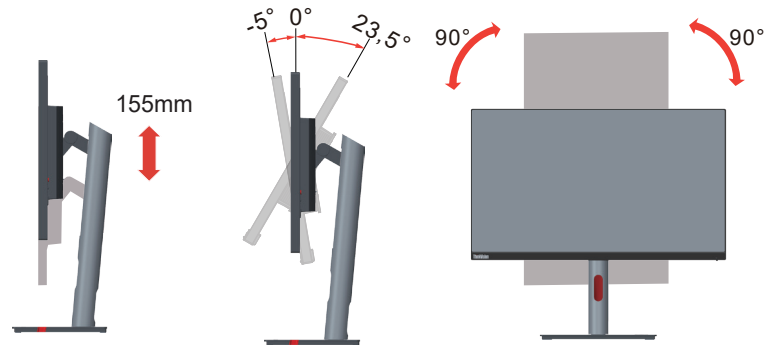




---

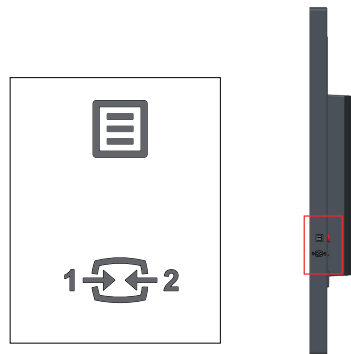
## Monitor

- Passen Sie die Bildschirmposition an, bevor Sie den Monitor drehen. (Achten Sie darauf, den Monitor bis zum höchsten Punkt zu kippen; er neigt sich um  $23,5^\circ$  nach hinten.)
- drehen Sie den Monitor dann im Uhrzeigersinn, bis er bei  $90^\circ$  stoppt.



## Monitor-Bedienelemente

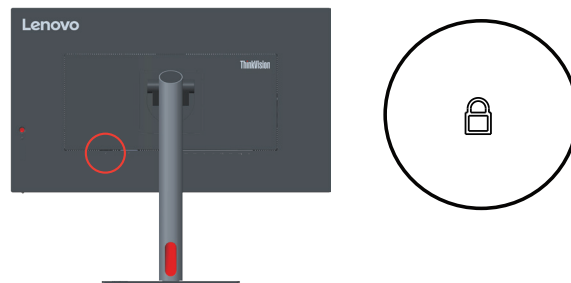
Das Tastenfeld an der rückseitigen Abdeckung bietet Zugriff auf verschiedene Funktionen.



Weitere Hinweise zum Einsatz dieser Bedienelemente finden Sie unter „Monitoranstellung anpassen“ auf Seite 2-3.

## Kabelschloss-Öffnung

An der Rückseite Ihres Monitors befindet sich eine Öffnung, an der Sie ein Kabelschloss befestigen können.



---

## Monitor aufstellen und anschließen

Dieser Abschnitt erklärt Ihnen, wie Sie den Monitor richtig aufstellen und anschließen.

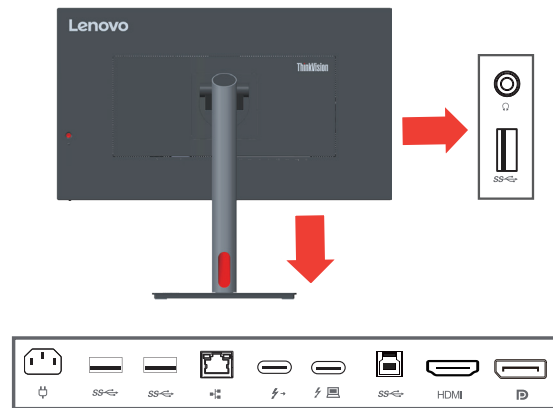
### Monitor anschließen und einschalten

**Hinweis:** Achten Sie darauf, vor Durchführung dieses Verfahrens die Sicherheitshinweise auf Seite iv zu lesen.

1. Schalten Sie Ihren Computer und alle daran angeschlossenen Geräte aus, ziehen Sie den Netzstecker des Computers.



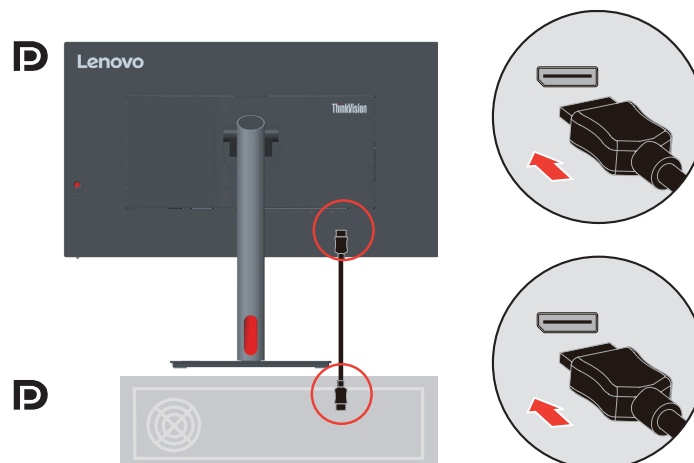
2. Schließen Sie die Kabel gemäß den nachstehenden Symbolen an.



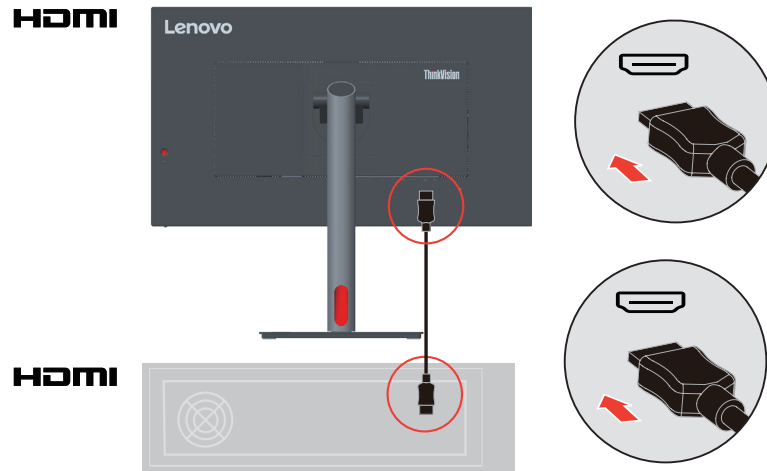
3. Computeranschluss per DisplayPort.

**Hinweis 1:** In NA verkaufte Monitore beinhalten ein DP-Kabel.

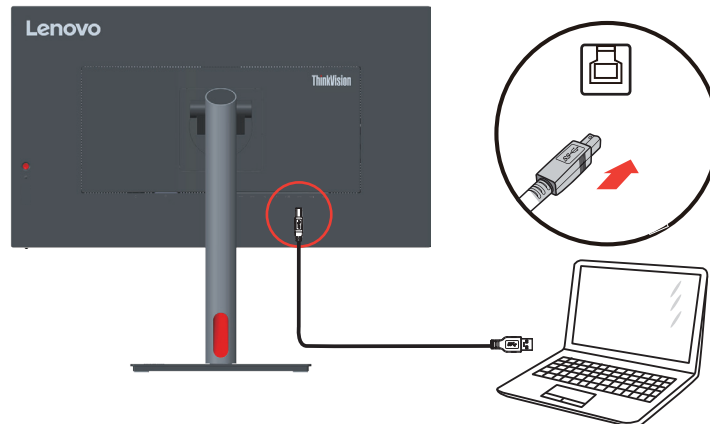
**Hinweis 2:** Amdere Regionen Lenovo empfiehlt Kunden, die das DP-Kabel an ihrem Monitor nutzen müssen, das „Lenovo-DisplayPort-zu-DisplayPort-Kabel 0A36537“ unter [www.lenovo.com/support/monitoraccessories](http://www.lenovo.com/support/monitoraccessories).



- 
4. Computeranschluss per HDMI.  
Lenovo empfiehlt Kunden, die den HDMI-Eingang an ihrem Monitor nutzen müssen, das „Lenovo-HDMI-zu-HDMI-Kabel OB47070“ zu kaufen ([www.lenovo.com/support/monitoraccessories](http://www.lenovo.com/support/monitoraccessories)).



5. Computeranschluss per USB-Type-A-B-Verbindung.



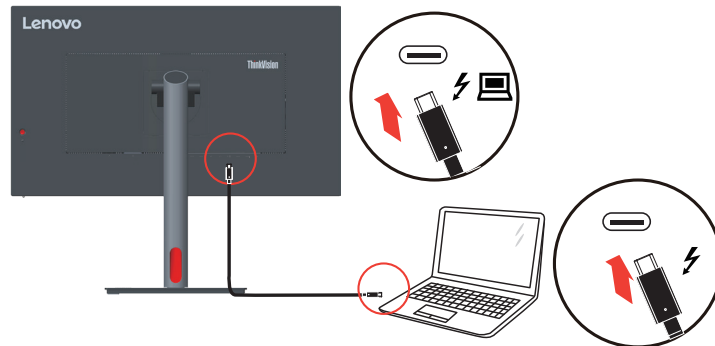
- Verbinden Sie ein Ende des Thunderbolt™-4-Kabels mit dem Thunderbolt™-Anschluss des Computers; schließen Sie das andere Ende am Thunderbolt™-Anschluss des Monitors an.

**Hinweis 1:** Monitor P32p-30 unterstützt Thunderbolt™ 4.

**Hinweis 2:** ⚡ ⇐ ist der Thunderbolt™-4-Upstream-Port, ⚡ → ist der Thunderbolt™-4-Downstream-Port.

**Hinweis 3:** Thunderbolt™-Upstream-Port unterstützt eine Ausgangsleistung von typisch 75 W (20 V/3,25 A, 15 V/4,3 A, 9 V/5 A, 5 V/5 A), maximal 96 W (20 V/4,8 A).

**Hinweis 4:** Thunderbolt™-Downstream-Port unterstützt eine Ausgangsleistung von 27 W (15 V/1,8 A, 9 V/3 A, 5 V/5 A). Wenn Super-USB-C-Aufladung eingeschaltet ist, beträgt die Ausgangsleistung 15 W.

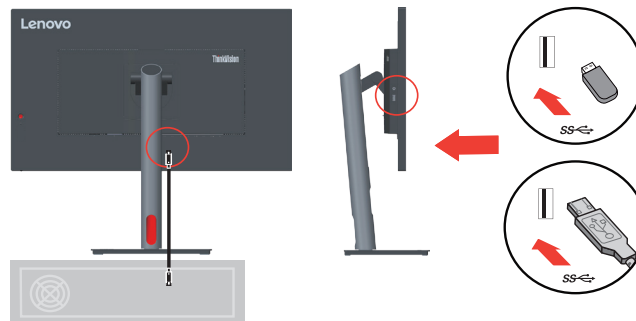


- Verbinden Sie ein Ende des USB-Kabels mit dem USB-Downstream-Anschluss des Monitors; verbinden Sie das andere Ende des USB-Kabels mit einem geeigneten USB-Port an Ihrem Gerät.

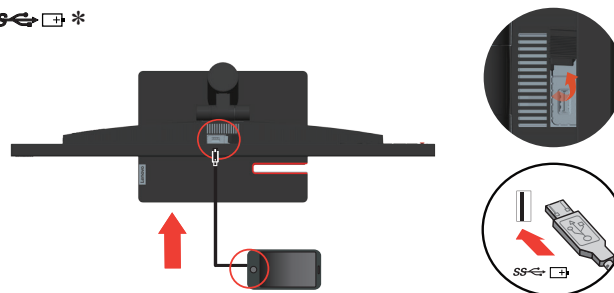
**Hinweis 1:** Der USB-Downstream-Anschluss liefert keinen Strom, wenn der Monitor abgeschaltet ist.

**Hinweis 2:** Der USB-Downstream-Port bietet Leistung, während das Upstream-Kabel im Betriebs- oder Bereitschaftsmodus angeschlossen ist.

SS ⇐ \*

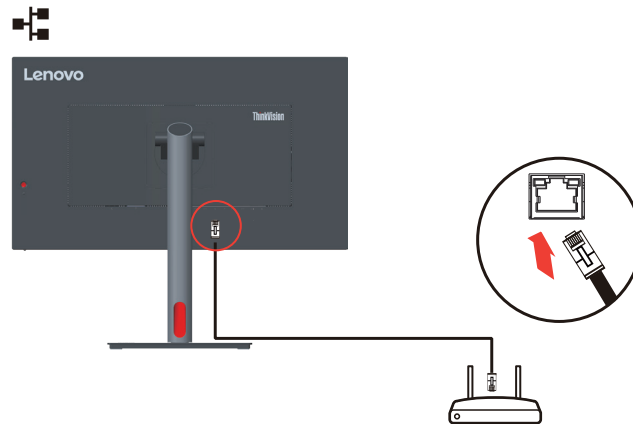


SS ⇐ + \*



Bei einer Kennzeichnung mit \* können Sie die Kommentare auf Seite 1-1 zurate ziehen.

- 
8. Verbinden Sie ein Ende des Netzkabels mit dem Ethernet-Anschluss des Monitors und das andere Ende mit dem Router.



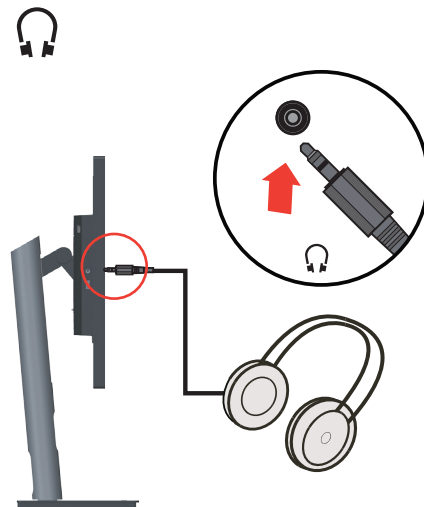
**Hinweis 1:** Schließen Sie zur Aktivierung der Funktion das USB-Kabel an.

**Hinweis 2:** Wenn der Thunderbolt-Anschluss verwendet wird, wird nur der Netzwerk-Standby-Modus unterstützt und es ist kein normaler Standby-Modus verfügbar.

**Hinweis 3:** Dieses Produkt kann 10M/100M/1000M-Gigabit-Ethernet unterstützen. Wenn das Netzwerk nicht funktioniert, stellen Sie sicher, dass die Betriebssystem-Einstellung stimmt.

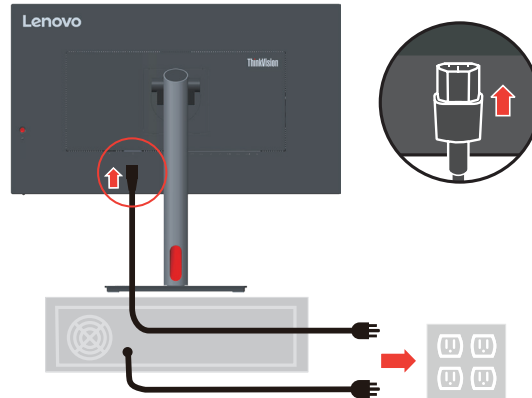
9. Verbinden Sie das Audiokabel des Lautsprechers und den Audioanschluss des Monitors zur Übertragung der Audioquelle von DisplayPort, HDMI oder Type-C.

**Hinweis:** Die Audioausgabe erfolgt im DisplayPort-, HDMI- oder Type-C-Modus.

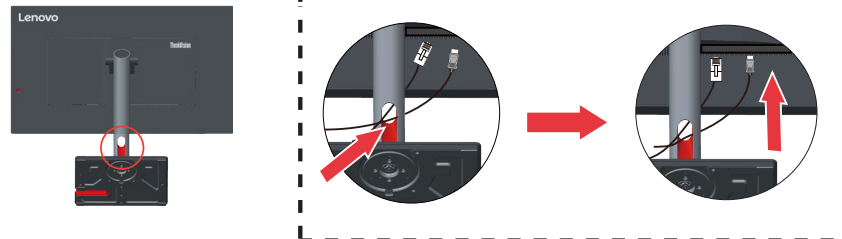


- 
10. Schließen Sie das Netzkabel an den Monitor an, verbinden Sie danach das Monitor- und das Computernetzkabel mit geerdeten (Schutzkontakt-) Steckdosen.

**Hinweis:** Ihr Gerät muss über ein zugelassenes Netzkabel mit Strom versorgt werden. Dabei müssen die jeweils gültigen Richtlinien zur Installation und/oder zum Gerät selbst eingehalten werden. Ein zertifiziertes Netzkabel, nicht schwächer als ein herkömmliches flexibles PVC-Kabel, muss eingesetzt werden, das die Norm IEC 60227 (Kennzeichnung H05VV-F 3G 0,75 mm<sup>2</sup> oder H05VVH2-F2 3G 0,75 mm<sup>2</sup>) erfüllt. Alternativ können Sie ein flexibles Kabel aus synthetischem Gummi gemäß IEC 60245 (Kennzeichnung H05RR-F 3G 0,75 mm<sup>2</sup>) verwenden.

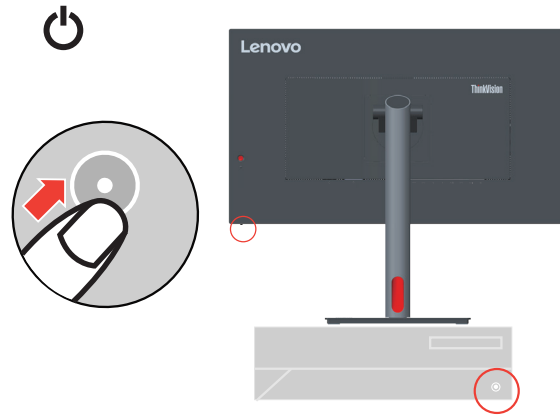


11. Aufgesetzte Kabel mit Kabelabdeckung wie nachstehend gezeigt.



---

12. Schalten Sie Monitor und Computer ein.



13. Zur Installation des Monitortreibers laden Sie den Treiber Ihres Monitormodells von der Lenovo-Webseite herunter: [https://pcsupport.lenovo.com/solutions/p32p\\_30](https://pcsupport.lenovo.com/solutions/p32p_30). Beachten Sie zur Installation des Treibers den Abschnitt „Monitortreiber manuell installieren“ auf Seite 3-5.



---

## Produkt registrieren

Vielen Dank, dass Sie dieses Lenovo™-Produkt erworben haben. Bitte nehmen Sie sich einen Moment Zeit, Ihr Produkt zu registrieren und uns Informationen bereitzustellen; dies hilft Lenovo dabei, Ihnen in Zukunft besser zu helfen. Ihre Rückmeldung spielt für uns eine große Rolle bei der Entwicklung von Produkten und Diensten, die wichtig für Sie sind; zudem ermöglicht es uns die Einrichtung besserer Kommunikationsmethoden mit Ihnen. Registrieren Sie Ihr Produkt auf folgender Webseite:

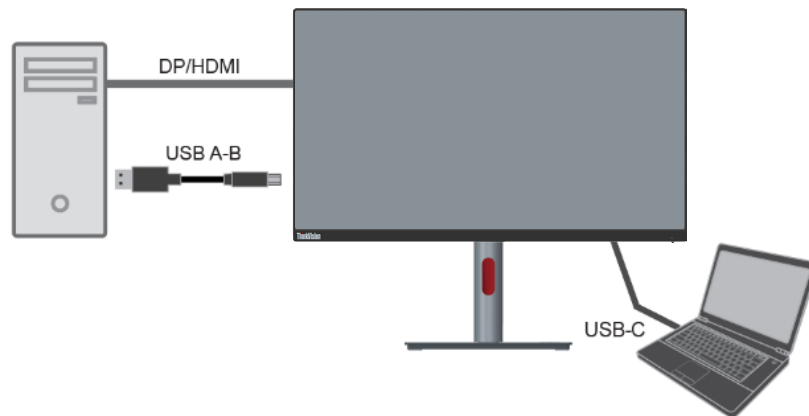
<http://www.lenovo.com/register>

Lenovo sendet Ihnen Informationen und Aktualisierungen zu Ihrem registrierten Produkt, sofern Sie dies nicht über den Fragebogen auf der Webseite ablehnen.



# KVM

KVM integrierter KVM-Switch ermöglicht Nutzern, zwei verbundene PCs zu bedienen

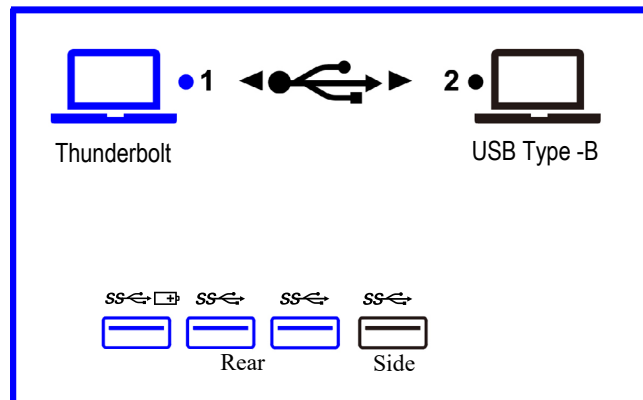


## KVM aktivieren

Die Verknüpfung-Taste von KVM auf der rechten Seite der Fünf-Wege-Taste.

Die USB-Geräte werden nach Ausblendung des OSD auf einen anderen Upstream-Port umgeschaltet.

**Hinweis:** KVM-Betrieb kann die Unterbrechung eines USB-Gerätes verursachen.



---

## Kapitel 2. Monitor einstellen und verwenden

In diesem Abschnitt erhalten Sie Informationen zum Einstellen und zum Betrieb Ihres Monitors.

---

### Ergonomie und Bedienbarkeit

Eine ergonomisch vernünftige Arbeitsweise ist sehr wichtig, wenn Sie das Optimum aus Ihrem PC herausholen und Unannehmlichkeiten vermeiden möchten. Richten Sie sich Ihren Arbeitsplatz und Ihre Geräte so ein, dass sie Ihren individuellen Bedürfnissen entsprechen und auf den jeweiligen Einsatzzweck abgestimmt sind. Gewöhnen Sie sich darüber hinaus an gesunde Arbeitsweisen, damit Sie bei der Computerarbeit gute Leistungen erbringen können und Ihr Wohlbefinden dabei nicht zu kurz kommt. Wenn Sie mehr zu diesem Thema erfahren möchten, besuchen Sie bitte diese Internetseite:  
<http://www.lenovo.com/healthycomputing/>.

#### Arbeitsbereich richtig einrichten

Sorgen Sie dafür, dass Ihre Arbeitsfläche eine für Sie geeignete Höhe aufweist und genügend Platz bietet, um Ihre Arbeit bequem ausführen zu können. Passen Sie Ihren Arbeitsbereich so an, dass Sie optimal mit den Materialien und Geräten arbeiten können, mit denen Sie täglich zu tun haben. Halten Sie Ihren Arbeitsbereich sauber und sorgen Sie dafür, dass stets genügend Platz für die Dinge bleibt, mit denen Sie täglich arbeiten. Platzieren Sie besonders häufig benutzte Gegenstände (wie z. B. Maus und Telefon) so, dass Sie sie besonders leicht und bequem erreichen können. Die Anordnung von Geräten und deren Einrichtung wirkt sich recht stark auf Ihre Arbeitshaltung aus. Die folgenden Punkte beschreiben, wie Sie Ihre Geräte optimal einrichten, um eine besonders gute Arbeitshaltung zu erreichen und beibehalten zu können.

#### Monitor positionieren und betrachten

Stellen Sie Ihren Computermonitor unter Berücksichtigung der folgenden Punkte auf, damit Sie bequem damit arbeiten können:

- **Betrachtungsabstand:** Der empfohlene Betrachtungsabstand zwischen Auge und Monitorbildschirm beträgt das 1,5-Fache der Bildschirmdiagonale. Sie können diesen erforderlichen Abstand in beengten Bürosituationen schaffen, indem Sie beispielsweise den Tisch von einer Wand oder Trennwand wegziehen und so Platz für den Monitor machen, Flachbild- oder Kompaktdisplays in der Tischecke aufstellen oder die Tastatur in einer einstellbaren Schublade zur Realisierung einer tieferen Arbeitsfläche platzieren.
- **Monitorhöhe:** Stellen Sie den Monitor so auf, dass sich Ihr Kopf und Ihr Nacken in einer bequemen und entspannten (aufrechten) Position befinden. Falls Sie Ihren Monitor nicht in der Höhe verstellen können, können Sie Bücher oder andere stabile Gegenstände unter den Monitorfuß legen, um die gewünschte Höhe zu erreichen. Als Faustregel gilt: Stellen Sie den Monitor so auf, dass die Oberkante des Bildschirms in Augenhöhe oder leicht darunter liegt, wenn Sie entspannt sitzen. Letztendlich ist jedoch entscheidend, dass Sie den Blickwinkel zum Monitor als angenehm empfinden und Ihre Augen bei der Arbeit nicht überlasten.
- **Neigung:** Stellen Sie die Neigung Ihres Monitors so ein, dass Sie ihn bequem ablesen können, Kopf und Nacken dabei in einer bequemen und entspannten Haltung bleiben.
- **Aufstellung allgemein:** Stellen Sie Ihren Monitor so auf, dass keine Reflexionen durch Beleuchtungskörper oder nahe Fenster auf dem Bildschirm auftreten.

---

Abschließend noch ein paar weitere Tipps zum komfortablen Arbeiten mit Ihrem Monitor:

- Sorgen Sie für angemessene, der Tätigkeit angepasste Beleuchtung.
- Stellen Sie Helligkeit, Kontrast und sonstige Bildeinstellungen (sofern Ihr Monitor über solche Einstellmöglichkeiten verfügt) so ein, dass die Darstellung Ihrem persönlichen Geschmack entspricht.
- Halten Sie die Bildfläche Ihres Monitors sauber, damit Bildschirminhalte möglichst scharf (und somit augenfreundlich) dargestellt werden.

Jede konzentrierte und länger anhaltende Bildschirmtätigkeit kann Ihre Augen ermüden. Achten Sie darauf, den Blick hin und wieder vom Bildschirm abzuwenden und einen weiter entfernten Gegenstand zu betrachten (schauen Sie aus dem Fenster), damit sich Ihre Augenmuskulatur entspannen kann. Falls Sie Fragen zur Ermüdung der Augen oder zu Sehproblemen haben sollten, fragen Sie bitte einen Spezialisten (z. B. einen Optiker oder Augenarzt) um Rat.

## Tipps für eine gesunde Arbeitsweise

Die folgenden Informationen stellen eine Zusammenfassung einiger wichtigen Faktoren dar, die Sie berücksichtigen sollten, wenn Sie bequem und produktiv mit Ihrem Computer arbeiten möchten.

- **Eine gute Haltung beginnt mit der Aufstellung der Geräte:** Die Gestaltung Ihres Arbeitsbereiches und die Aufstellung Ihrer Computergeräte wirken sich stark auf Ihre Haltung bei der Computerarbeit aus. Achten Sie darauf, Ihre Geräte wie unter „Arbeitsbereich richtig einrichten“ auf Seite 2-1 beschrieben anzuordnen. Auf diese Weise erreichen Sie leicht eine bequeme und produktive Haltung. Vergessen Sie auch nicht, die Einstellmöglichkeiten Ihrer Computerkomponenten und Büromöbel zu nutzen und diese Dinge jetzt und in Zukunft an Ihre persönlichen Vorlieben anzupassen.
- **Bereits kleine Haltungsänderungen können Beschwerden lindern:** Je länger Sie sitzen und vor Ihrem Computer arbeiten, desto wichtiger ist es, auf Ihre Arbeitshaltung zu achten. Vermeiden Sie es, längere Zeit in ein und derselben Haltung zu arbeiten. Ändern Sie ihre Haltung von Zeit zu Zeit etwas. Dies beugt Beschwerden vor, die durch zu langes Arbeiten in derselben Position entstehen können. Nutzen Sie sämtliche Einstellmöglichkeiten, die Ihnen Büromöbel und sonstige Geräte bieten, um Änderungen Ihrer Haltung zu unterstützen.
- **Kurze Pausen unterstützen das gesunde Arbeiten mit Computern:** Da Computerarbeit eine in erster Linie unbewegliche Tätigkeit ist, ist es besonders wichtig, dass Sie von Zeit zu Zeit kurze Pausen einlegen. Stehen Sie hin und wieder von Ihrem Arbeitsplatz auf, strecken Sie sich, gehen Sie ein Stückchen und holen Sie sich etwas zu trinken – oder unternehmen Sie etwas anderes, das nichts mit Ihrem Computer zu tun hat. Eine kurze Arbeitspause sorgt für Haltungsänderungen, die Ihr Körper begrüßen wird, und hilft Ihnen dabei, Ihre Arbeit so bequem und produktiv wie nur möglich erledigen zu können.

## Informationen zur Zugänglichkeit

Lenovo ist darum bemüht, Menschen mit Behinderungen besseren Zugang zu Informationen und Technologien bereitzustellen. Mit Hilfstechnologien können Benutzer auf die am besten an ihre Behinderung angepasste Weise auf Informationen zugreifen. Einige dieser Technologien werden bereits durch Ihr Betriebssystem bereitgestellt; die anderen können über Händler erworben oder unter folgender Adresse bezogen werden:

[https://lenovo.ssbartgroup.com/lenovo/request\\_vpat.php](https://lenovo.ssbartgroup.com/lenovo/request_vpat.php)

---







## Monitordarstellung anpassen

In diesem Abschnitt lernen Sie die Bedienelemente kennen, mit denen Sie die Darstellung Ihres Monitors anpassen können.

### Direktzugriff-Bedienelemente verwenden

Mit den Direktzugriff-Bedienelementen steuern Sie den Monitor, wenn das Bildschirmmenü (On Screen Display – OSD) nicht angezeigt wird.

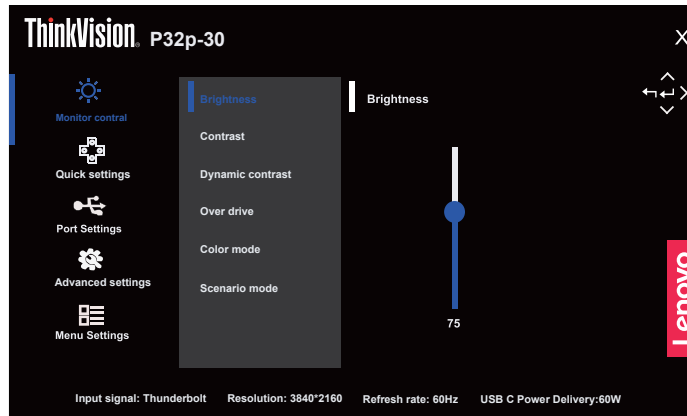
Table 2-1. Direktzugriff-Bedienelemente

	Symbol	Funktion	Beschreibung
1		Links	Zum Zurückkehren zur vorherigen Menüseite oder zum Zurückkehren zur vorherigen Funktion.
2		Aufwärts	Aufwärtstaste. Zum Erhöhen des Wertes in der Einstelleiste
3		Eingangsource	Zum Umschalten der Video-Eingangsource. Zum Aktivieren/Deaktivieren von DDC/CI 10 Sekunden gedrückt halten.
4		Abwärts	Abwärtstaste. Zum Verringern des Wertes in der Einstelleiste.
5		Menü	Zum Zugreifen auf das OSD-Menü. Zum Bestätigen der Auswahl drücken. Durch 10-sekündiges Gedrückthalten wird das Menü freigegeben/gesperrt.
6		Rechts	Zum Aufrufen der nächsten Ebene im Hauptmenü/ Submenü oder zum Aufrufen der vorherigen Ebene in der Einstelleiste drücken.


---

## Bildschirmmenüs (OSD) verwenden

Mit dem Bildschirmmenü (OSD) können Sie Einstellungen am Bildschirm verändern.



So nutzen Sie diese Einstellmöglichkeiten:

1. Öffnen Sie das OSD-Hauptmenü mit .
2. Mit den Tasten  $\Delta/\nabla$  bewegen Sie sich zwischen den einzelnen Symbolen. Wählen Sie ein Symbol, aktivieren Sie die Funktion mit der Taste  $\leftarrow$ . Falls die Funktion über ein Untermenü verfügt, können Sie sich mit den Tasten  $\Delta/\nabla$  zwischen den einzelnen Optionen bewegen; mit der Taste  $\leftarrow$  wählen Sie die gewünschte Funktion anschließend aus. Einstellungen nehmen Sie mit den Tasten  $\Delta$  oder  $\nabla$  vor, drücken Sie zum Speichern  $\leftarrow$ .
3. Mit der Taste  $\rightarrow$  bewegen Sie sich rückwärts durch die Untermenüs und verlassen das OSD.
4. Die ENERGY-STAR-Option setzt alle Nutzereinstellungen auf Standardwerte zurück, sodass der Monitor die Anforderungen von Energy Star erfüllen kann.



Energy Star ist ein von der US-Regierung geleitetes Energiesparprogramm für Verbraucherelektronik. Es wurde 1992 von EPA und DOE zur Reduzierung des Energieverbrauchs und der Emission von Treibhausgasen gestartet. Das Energy-Star-Logo ist ein Symbol, das Energieeinsparung und Umweltschutz repräsentiert. Es verbessert das Konzept der Energieeffizienz von Verbrauchern und Herstellern und leitet den Markt effektiv an.

Die Richtlinie von Energy Star verbessert die Energieeffizienz und reduziert Luftverschmutzung durch den Einsatz energieeffizienterer Geräte in Wohnungen, Büros und Fabriken. Eine Möglichkeit zur Erreichung dieses Ziels besteht in der Verwendung der Verwaltung zur Reduzierung des Energieverbrauchs, wenn Produkte nicht benutzt werden. Die Standardeinstellungen für Monitore entsprechen der Energy-Star-Zertifizierung. Jegliche Nutzeränderungen für mehr Funktionen und Funktionalitäten können den Energieverbrauch über die Beschränkung des Energy-Star-Standards hinaus erhöhen. Falls der Nutzer Optionen in Verbindung mit der Energieeffizienz bei der Nutzung ändert, wie z. B. Helligkeit, Farbmodus usw., wählen Sie Alles zurücksetzen oder die Energy-Star-Option, damit der Energieverbrauch auf die Energieeffizienz des Energy-Star-Standards zurückgesetzt wird.

Weitere Informationen finden Sie unter [www.energystar.gov/products](http://www.energystar.gov/products). Alle Energy-Star-Produkte werden online veröffentlicht und sind direkt durch Regierungen, öffentliche Institutionen und Verbraucher zugänglich.

Tabelle 2-2. OSD-Funktionen

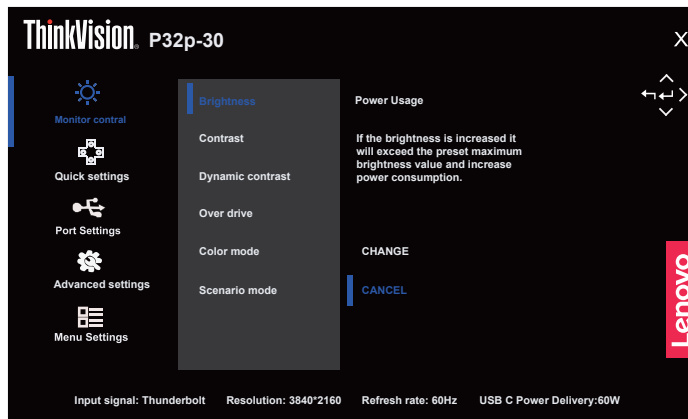
OSD-Symbol im Hauptmenü	Untermenü	Beschreibung	Bedienelemente und Einstellungen
Monitor Controls (Monitor-Bedienelemente)	Brightness (Helligkeit)	Zum Einstellen der Gesamthelligkeit.	Alle Eingänge
	Contrast (Kontrast)	Zum Einstellen des Kontrastes zwischen hellen und dunklen Bereichen.	
	Dynamic contrast (Dynamischer Kontrast)	<ul style="list-style-type: none"> <li>• On (Ein)</li> <li>• Off (Aus)</li> </ul>	
	Over drive (Übersteuerung)	<ul style="list-style-type: none"> <li>• Off (Aus)</li> <li>• Normal (6 ms)</li> <li>• Extreme (Extrem) (4 ms)</li> </ul>	
	Color mode (Farbmodus)	<ul style="list-style-type: none"> <li>• sRGB</li> <li>• DCI-P3 (nur P-Serie)</li> <li>• BT.709 (nur P-Serie)</li> <li>• Neutral</li> <li>• Warm</li> <li>• Cool (Kühl)</li> <li>• Custom (Benutzerdefiniert)</li> <li>• Red (Rot): Erhöht oder vermindert den „Rotanteil“ des Bildes.</li> <li>• Green (Grün): Erhöht oder vermindert den „Grünanteil“ des Bildes.</li> <li>• Blue (Blau): Erhöht oder vermindert den „Blauanteil“ des Bildes.</li> </ul>	
	Scenario mode (Szenarienmodus)	<ul style="list-style-type: none"> <li>• Panel native (Bildschirm nativ)</li> <li>• Image creation (Bilderstellung)</li> <li>• Digital cinema (Digitales Kino)</li> <li>• Video creation (Videoerstellung)</li> </ul>	
Quick settings (Schnelleinstellungen)	Right key (Rechtstaste)	<ul style="list-style-type: none"> <li>• Brightness (Helligkeit)</li> <li>• Contrast (Kontrast)</li> <li>• Scenario mode (Szenarienmodus)</li> <li>• KVM</li> <li>• Color mode (Farbmodus)</li> <li>• Language (Sprache)</li> </ul>	Alle Eingänge
	Up key (Aufwärtstaste)		
	Down key (Abwärtstaste)		
Port Settings (Anschlüsseinstellungen)	Input Signal (Eingangssignal)	<ul style="list-style-type: none"> <li>• Auto</li> <li>• Thunderbolt</li> <li>• DisplayPort</li> <li>• HDMI</li> </ul>	Alle Eingänge
	USB Charging (USB-Aufladung)	<ul style="list-style-type: none"> <li>• On (Ein)</li> <li>• Off (Aus)</li> </ul> <p><b>Hinweis:</b> Aktivieren Sie die Ladefunktion am USB-A-Anschluss (BC 1.2), wenn der Monitor ohne Upstream-Kabel verwendet wird und sich im Bereitschaftsmodus befindet.</p>	für USB-A-BC1.2-Port
		<ul style="list-style-type: none"> <li>• Upstream-USB-C-Aufladung immer ein</li> </ul>	für USB-C-Port
	Super USB-C Charging (Super-USB-C-Aufladung)	<ul style="list-style-type: none"> <li>• On (Ein)</li> <li>• Off (Aus)</li> </ul> <p><b>Hinweis:</b> Aktivieren Sie die maximale Ladeleistung am USB-C-Anschluss. Möglicherweise ändert sich die Helligkeit basierend auf der aktuellen Einstellung.</p>	

OSD-Symbol im Hauptmenü	Untermenü	Beschreibung	Bedienelemente und Einstellungen
Port Settings (Anschluss-einstellungen)	Smart Power (Intelligenter Betrieb)	<ul style="list-style-type: none"> <li>• On (Ein)</li> <li>• Off (Aus)</li> </ul>	für USB-C-Port
	KVM Setting (KVM-Einstellung)	<ul style="list-style-type: none"> <li>• KVM</li> <li>• TBT Priority (TBT-Priorität)</li> <li>• USB-B Source (USB-B-Quelle)</li> </ul>	Alle Eingänge
	DP Select (DP-Auswahl)	<ul style="list-style-type: none"> <li>• DP 1.4</li> <li>• DP 1.2</li> </ul>	für DP-Anschluss
	Vpro	<ul style="list-style-type: none"> <li>• On (Ein)</li> <li>• Off (Aus)</li> </ul>	Alle Eingänge
	Video range (Videobereich)	<ul style="list-style-type: none"> <li>• Auto</li> <li>• Full range (Vollständiger Bereich) 0 bis 255</li> <li>• Limited range (Eingeschränkter Bereich) 16 bis 235</li> </ul> <p><b>Hinweis:</b> Bezieht sich auf den RGB-Bereich des HDMI-Eingangs.</p>	
Advanced setting (Erweiterte Einstellungen)	Button repeat rate (Wiederholungs-geschwindigkeit für Taste)	<ul style="list-style-type: none"> <li>• Default (Standard)</li> <li>• Slow (Langsam)</li> <li>• Off (Aus)</li> </ul>	
	Aspect ratio (Seitenverhältnis)	<ul style="list-style-type: none"> <li>• Full Screen (Vollbild)</li> <li>• Original AR (Originalformat)</li> </ul>	
	Mirrored power button (Gespiegelte Ein-/Austaste)	<ul style="list-style-type: none"> <li>• On (Ein)</li> <li>• Off (Aus)</li> </ul>	
	LED indicator (LED-Anzeige)	<ul style="list-style-type: none"> <li>• On (Ein)</li> <li>• Off (Aus)</li> </ul>	
	Power button lock (Ein-/Austaste sperren)	<ul style="list-style-type: none"> <li>• On (Ein)</li> <li>• Off (Aus)</li> </ul>	
	USB Select (USB-Auswahl)	<ul style="list-style-type: none"> <li>• USB 3.0</li> <li>• USB 2.0</li> </ul>	
	HDR 10	<ul style="list-style-type: none"> <li>• Auto</li> <li>• Off (Aus)</li> </ul>	
	PIP/PBP (BiB/BuB)	<ul style="list-style-type: none"> <li>• PIP/PBP (BiB/BuB)</li> <li>• Swap (Tauschen)</li> <li>• PBP source (BnB-Quelle)</li> <li>• PIP source BiB-Quelle)</li> <li>• Audio source Audioquelle)</li> </ul>	
Menu settings (Menü-einstellungen)	Information (Informationen)	<ul style="list-style-type: none"> <li>• Model name (Modellname)</li> <li>• Refresh Rate (Bildwiederholffrequenz)</li> <li>• Firmware</li> <li>Scaler</li> <li>PD</li> <li>USB Hub1 (USB-Hub 1)</li> <li>USB Hub2 (USB-Hub 2)</li> <li>Thunderbolt</li> <li>• Seriennummer</li> </ul>	Alle Eingänge

OSD-Symbol im Hauptmenü	Untermenü	Beschreibung	Bedienelemente und Einstellungen
Menu settings (Menü-einstellungen)	Language (Sprache)	Zur Auswahl von OSD-Sprachen. <b>Hinweis:</b> Die ausgewählte Sprache wirkt sich nur auf die Sprache des Bildschirmmenüs (OSD) aus. Sie hat keinen Einfluss auf die Software, die auf dem Computer läuft.	Alle Eingänge
	OSD timeout (OSD-Zeitüberschreitung)	Einstelleiste 5 – 60 s	
	OSD position (OSD-Position)	Einstellregler 0 – 100 (H,V)	
	OSD rotation (OSD-Drehung)	<ul style="list-style-type: none"> <li>• Normal</li> <li>• 90</li> <li>• 270</li> </ul>	
	Transparency (Transparenz)	0 bis 100	
	Factory reset (Werksrücksetzung)	<ul style="list-style-type: none"> <li>• Reset (Zurücksetzen)</li> <li>• No (Nein)</li> </ul>	
<p>*Der Einsatz des Modus Extrem (Reaktionszeit) kann zu einer verminderten Anzeigequalität führen, wenn schnell bewegliche Videografiken angezeigt werden.  Nutzer sollten prüfen, ob der Modus Extrem (Reaktionszeit) mit der jeweiligen Applikation kompatibel ist.  Schwaches Blaulicht: Die Anzeige nutzt ein Bildschirm mit schwachem Blaulicht. Erfüllt die Zertifizierung TÜV Rheinland Low Blue Light Hardware Solution mit bei Werksrücksetzung/  Standardeinstellungen (schwaches Blaulicht = Standard, Helligkeit: 75 %, Kontrast: 75 %, CCT: Warm)</p>			

## Modus Erweiterte Helligkeit

Wenn Sie den OSD-Standardwert auf über 100 anpassen, erscheint die Warnmeldung: „Wenn die Helligkeit erhöht wird, wird der maximal voreingestellte Helligkeitswert überschritten und der Stromverbrauch erhöht“. Nach Auswahl von ÄNDERN, kann der maximale OSD-Helligkeitswert auf 150 eingestellt werden.





---

## Unterstützten Anzeigemodus auswählen

Der Computer steuert, welchen Anzeigemodus der Monitor verwendet. Lesen Sie daher bitte in der Dokumentation Ihres Computers nach, wie Sie die Anzeigemodi ändern können. Bildgröße, Bildposition und Bildform können sich eine Umschalten der Anzeigemodi ändern. Dies ist normal; das Bild kann über die automatische Bildeinstellung und die Bildoptionen neu angepasst werden. Anders als Röhrenmonitore, die eine hohe Bildwiederholrate benötigen, um ein flackerfreies Bild anzeigen zu können, arbeiten LCD- oder Flachbildschirme grundsätzlich flackerfrei.

**Hinweis:** Falls Sie Ihr System zuvor mit einem Röhrenmonitor betrieben haben und es derzeit so konfiguriert ist, dass Ihr Flachbildschirm den eingestellten Anzeigemodus nicht darstellen kann, müssen Sie den alten Röhrenmonitor möglicherweise noch einmal vorübergehend anschließen, bis Sie Ihr System neu konfiguriert haben. Am besten stellen Sie Ihr System auf eine Auflösung von 3840 x 2160 Bildpunkten bei 60 Hz Bildwiederholrate ein; dies ist ein typischer Anzeigemodus.

Die nachstehend aufgeführten Anzeigemodi wurden bereits ab Werk optimal voreingestellt.

*Tabelle 2-3. Werkseitig voreingestellte Anzeigemodi*

<b>Timing</b>	<b>Bildwiederholrate (Hz)</b>
640x480	60Hz
640x480	72Hz
640x480	75Hz
800x600	60Hz
800x600	72Hz
800x600	75Hz
832x624	75Hz
1024x768	60Hz
1024x768	72Hz
1024x768	75Hz
1280x1024	60Hz
1280x1024	72Hz
1280x1024	75Hz
1440x900	60Hz
1600 x 900	60Hz
1680x1050	60Hz
1920x1080	60Hz
1920x1080	75Hz
2560x1440	60Hz
2560x1440	75Hz
3840x2160	60Hz

## Wissenswertes zur Energieverwaltung

Die Energieverwaltung wird aktiv, sobald der Computer feststellt, dass Sie Maus oder Tastatur über einen bestimmten Zeitraum nicht mehr benutzt haben. Es gibt unterschiedliche Energiesparzustände, die in der folgenden Tabelle beschrieben werden.

Am effektivsten ist es jedoch, dass Sie Ihren Monitor am Ende eines jeden Arbeitstages abschalten – und immer dann, wenn Sie ihn längere Zeit nicht verwenden werden.

Tabelle 2-4. Betriebsanzeige

Zustand	Betriebsanzeige	Bildschirm	Wiederaufnahme des Betriebs	Einhaltung von Vorgaben
Ein	Weiß	Normal		
Bereitschaft/ Ruhezustand	Orange	Schwarz	Taste drücken oder Maus bewegen. Es könnte erneut eine leichte Verzögerung auftreten. <b>Hinweis:</b> Der Monitor wechselt auch dann in den Bereitschaftsmodus, wenn kein Signal anliegt.	ENERGY STAR
Aus	Aus	Schwarz	Drücken Sie zum Einschalten die Ein-/Austaste. Es kann einen kleinen Moment dauern, bis das Bild wieder erscheint.	ENERGY STAR

### Energieverwaltungsmodi

VESA-Modi	Horizontale Sync	Vertikale Sync	Video	Betriebsanzeige	Stromverbrauch
Normalbetrieb	Aktiv	Aktiv	Aktiv	Weiß	230 W (max.)* 33 W (typisch)
Aktiv ausgeschaltet	Inaktiv	Inaktiv	Aus	Orange	Weniger als 0,5 W
Ausgeschaltet	-	-	-	Aus	Weniger als 0,3 W

Energy Star	Stromverbrauch
P <sub>ON</sub>	32,92 W
E <sub>TEC</sub>	114,89 kWh

#### \*\* Maximale Leistungsaufnahme mit max. Leuchtkraft.

Dieses Dokument dient nur zu Informationszwecken und spiegelt die Leistung unter Laborbedingungen wieder. Ihr Produkt erzielt je nach der von Ihnen bestellten Auswahl an Software, Komponenten und Peripheriegeräten möglicherweise eine andere Leistung. Wir sind nicht verpflichtet, solche Informationen zu aktualisieren. Folglich sollte sich der Kunde bei der Entscheidungsfindung in Bezug auf elektrische Toleranzen sowie anderweitig nicht auf diese Informationen verlassen. Es werden weder ausdrücklich noch impliziert Zusicherungen bezüglich der Genauigkeit oder Vollständigkeit gemacht.

---

## Monitor richtig pflegen

Denken Sie daran, die Stromversorgung abzuschalten, bevor Sie jegliche Wartungsarbeiten an Ihrem Monitor ausführen.

### Niemals:

- Wasser oder sonstige Flüssigkeiten direkt auf Ihren Monitor gelangen lassen.
- Lösungsmittel oder Scheuermittel verwenden.
- Leicht entflammbare Substanzen zum Reinigen Ihres Monitors oder anderer Elektrogeräte verwenden.
- Den Anzeigebereich Ihres Monitors mit scharfen oder scheuernden Gegenständen berühren. Solche Berührungen können bleibende Schäden an Ihrem Bildschirm verursachen.
- Reinigungsmittel verwenden, die Antistatik-Lösungen oder ähnliche Zusätze enthalten. Solche Mittel können die Beschichtung des Anzeigebereiches beschädigen.

### Grundsätzlich:

- Ein weiches Tuch leicht mit Wasser anfeuchten und damit sanft über Gehäuse und Bildschirm wischen.
- Fettflecken oder Fingerabdrücke mit einem feuchten Tuch und einer geringen Menge eines milden Reinigungsmittels entfernen.

---

## Monitorbasis und Ständer abnehmen

Schritt 1: Platzieren Sie den Monitor auf einem weichen, ebenen Untergrund.

Schritt 2: Halten Sie die Ständerfreigabetaste gedrückt.

Schritt 3: Heben Sie den Ständer an und vom Monitor ab.



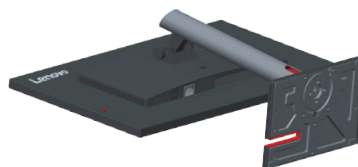
---

## Wandmontage (optional)

Schauen Sie in die Dokumentation, die mit dem Wandmontagesatz geliefert wurde. Zur Vorbereitung auf die Wandmontage führen Sie bitte die folgenden Schritte aus:

Schritt 1: Überzeugen Sie sich davon, dass der Monitor abgeschaltet ist, anschließend ziehen Sie den Netzstecker.

Schritt 2: Legen Sie den LCD-Monitor mit der Bildschirmfläche nach unten auf ein Handtuch oder eine Decke.

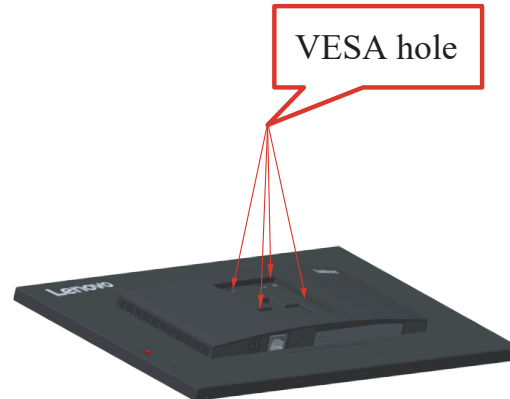


---

Schritt 3: Entfernen Sie Basis und Ständer vom Monitor, siehe „Monitorbasis und Ständer abnehmen“ auf Seite 2-10.



Schritt 4: Bringen Sie die Montagehalterung aus dem VESA-kompatiblen Wandmontageset. (Abstand 100 x 100 mm) an, die Art der VESA-Montageschraube ist M4 x 10 mm.



Schritt 5: Fixieren Sie den Monitor an der Wand, halten Sie sich dabei an die mit dem Wandmontageset gelieferten Anweisungen.

Nur zur Anwendung mit einer UL-gelisteten Wandmontagehalterung; minimale Belastbarkeit: 8kg

---

## Kapitel 3. Referenzinformationen

Dieser Abschnitt enthält Monitorspezifikationen, Anweisungen zur manuellen Installation des Treibers und Hinweise zur Problemlösung.

---

### Technische Daten

Tabelle 3-1. Technische Daten, Modell: P32p-30/63D1-RAR1-WW

Abmessungen	Tiefe	234,94 mm
	Höhe	599,54 mm
	Breite	714,20 mm
Fuß	Neigbar	Bereich: -5° bis 23,5°
VESA-Halterung	Unterstützt	100 mm x 100 mm
Bild	Sichtbare Bildgröße	800 mm
	Maximale Höhe	697,31 mm
	Maximale Breite	392,23 mm
	Pixelabstand	0,18159 mm
Stromversorgung	Versorgungsspannung	100 – 240 V Wechselspannung
	Maximale Stromaufnahme	2,5A
Stromverbrauch <b>Hinweis:</b> Angaben zur Stromversorgung gelten für die Kombination Monitor und Netzteil. <b>Hinweis:</b> Typischer Stromverbrauch wird mit Standardeinstellungen getestet.	Normalbetrieb	<230 W (max.) <33 W (typisch)
	Bereitschaft/Ruhezustand	< 0,5 W
	Aus	< 0,3 W bei 100 und 240 V Wechselspannung
DP	Schnittstelle	DP*
	Eingangssignal	VESA TMDS (Panel Link™)
	Horizontalauflösung	3840 Pixel (maximal)
	Vertikalauflösung	2160 Zeilen (maximal)
	Taktfrequenz	600 MHz (max.)
HDMI	Schnittstelle	HDMI
	Eingangssignal	VESA TMDS (Panel Link™)
	Horizontalauflösung	3840 Pixel (maximal)
	Vertikalauflösung	2160 Zeilen (maximal)
	Taktfrequenz	600 MHz (max.)

\*: DP1.4 (HBR3: 32,4 Gbit/s) HBR3: High Bit Rate3

Kommunikation	VESA DDC/CI	
Unterstützte Anzeigemodi	Horizontalfrequenz	29 – 160 kHz
	Vertikalfrequenz	50 – 75 Hz
	Physische Auflösung	3840 x 2160 bei 60 Hz
Temperatur	Betrieb	0 bis 40 °C
	Lagerung	-20 bis 60 °C
	Transport	-20 bis 60 °C
Feuchtigkeit	Betrieb	10% bis 80%, nicht kondensierend
	Lagerung	5 % bis 95 %, nicht kondensierend
	Transport	5 % bis 95 %, nicht kondensierend

## Problemlösung

Falls einmal ein Problem beim Einstellen oder beim Betrieb Ihres Monitors auftauchen sollte, können Sie dies eventuell selbst lösen. Probieren Sie zunächst die hier vorgeschlagenen Lösungen, ehe Sie sich an Ihren Händler oder an Lenovo wenden.

Table 3-2. Problemlösung

Problem	Mögliche Ursache	Empfohlene Maßnahme	Referenz
Das Wort „Out of Range (Bereichsüberschreitung)“ wird auf dem Bildschirm angezeigt, die Betriebsanzeige blinkt weiß.	Das System ist auf einen Anzeigemodus eingestellt, der nicht vom Monitor unterstützt wird.	<ul style="list-style-type: none"> <li>Falls Sie einen alten Monitor durch Ihren neuen Flachbildschirm ersetzen, schließen Sie den alten Monitor erneut an und stellen Sie einen Anzeigemodus ein, den Ihr neuer Flachbildschirm beherrscht.</li> <li>Wenn Sie mit Windows arbeiten, starten Sie das System im abgesicherten Modus neu und wählen einen vom Monitor unterstützten Anzeigemodus.</li> <li>Falls diese Möglichkeiten nicht funktionieren sollten, wenden Sie sich an ein Kundenzentrum.</li> </ul>	„Unterstützten Anzeigemodus auswählen“ auf Seite 2-8
Die Bildqualität ist inakzeptabel	Das Videosignalkabel ist nicht richtig zwischen Monitor und Grafikkarte angeschlossen.	Achten Sie darauf, das Kabel richtig und wackelfrei an Grafikkarte und Monitor anzuschließen.	„Monitor anschließen und einschalten“ auf Seite 1-5
	Die Farbeinstellungen sind möglicherweise nicht korrekt.	Wählen Sie eine andere Farbeinstellung aus dem OSD-Menü.	„Monitordarstellung anpassen“ auf Seite 2-3
	Die automatische Bildeinstellung wurde nicht durchgeführt.	Führen Sie die automatische Bildeinstellung durch.	„Monitordarstellung anpassen“ auf Seite 2-3
Die Betriebsanzeige leuchtet nicht, es wird kein Bild angezeigt.	<ul style="list-style-type: none"> <li>Der Monitor ist nicht eingeschaltet.</li> <li>Das Stromkabel ist lose oder nicht angeschlossen.</li> <li>Die Steckdose führt keinen Strom.</li> </ul>	<ul style="list-style-type: none"> <li>Achten Sie darauf, das Stromkabel richtig anzuschließen.</li> <li>Achten Sie darauf, dass die Steckdose Strom führt.</li> <li>Schalten Sie den Monitor an.</li> <li>Probieren Sie ein anderes Stromkabel.</li> <li>Probieren Sie eine andere Steckdose.</li> </ul>	„Monitor anschließen und einschalten“ auf Seite 1-5
Der Bildschirm ist schwarz, die Betriebsanzeige leuchtet orange.	Der Monitor befindet sich im Bereitschaftsmodus/ Ruhezustand.	<ul style="list-style-type: none"> <li>Drücken Sie eine Taste an der Tastatur oder bewegen Sie die Maus, um den Monitor wieder einzuschalten.</li> <li>Überprüfen Sie die Energieverwaltungseinstellungen Ihres Computers.</li> </ul>	„Wissenswertes zur Energieverwaltung“ auf Seite 2-9

<b>Problem</b>	<b>Mögliche Ursache</b>	<b>Empfohlene Maßnahme</b>	<b>Referenz</b>
Die Betriebsanzeige leuchtet gelb, allerdings wird kein Bild angezeigt	Das Videosignalkabel ist lose oder von Grafikkarte oder Monitor abgezogen	Achten Sie darauf, dass Grafikkarte und Monitor korrekt über das Videokabel verbunden sind	„Monitor anschließen und einschalten“ auf Seite 1-5
	Monitorhelligkeit und Monitorkontrast sind auf niedrigste Stufe eingestellt.	Passen Sie die Helligkeits- und Kontrasteinstellungen über das OSD-Menü an.	„Monitordarstellung anpassen“ auf Seite 2-3
Ein oder mehrere Pixel leuchten in der falschen Farbe.	Dies ist ein Phänomen, das bei LCD-Bildschirmen vorkommen kann. Es sollte die Anzeigequalität insgesamt nicht beeinträchtigen	Falls mehr als fünf Pixel in den falschen Farben leuchten sollten, wenden Sie sich den Kundendienst	„Anhang A. Service und Support“ auf Seite A-1
<ul style="list-style-type: none"> <li>• Linien in Text erscheinen verschwommen, Bilder erscheinen unscharf</li> <li>• Es wandern horizontale oder vertikale Streifen durch das Bild.</li> </ul>	<ul style="list-style-type: none"> <li>• Die Bildeinstellung wurde nicht optimiert.</li> <li>• Die Anzeigeeigenschaften Ihres Systems wurden nicht optimiert.</li> </ul>	Passen Sie die Auflösung an Ihrem System auf die native Auflösung dieses Monitors an: 3840 x 2160 bei 60 Hz.	„Monitordarstellung anpassen“ auf Seite 2-3
		Führen Sie die automatische Bildeinstellung durch. Wenn die automatische Bildeinstellung nicht hilft, führen Sie eine manuelle Anpassung durch.	„Unterstützten Anzeigemodus auswählen“ auf Seite 2-8
		Wenn Sie mit der nativen Auflösung arbeiten, können Sie das Bild durch die Anpassung der Einstellung Punkte pro Zoll (dpi) an Ihrem System noch weiter verbessern.	Rufen Sie dazu den erweiterten Einstellungsbereich der Anzeigeeigenschaften Ihres Systems auf.



---

## Monitortreiber manuell installieren

Nachstehend finden Sie die Schritte, mit deren Hilfe Sie die Monitortreiber unter Microsoft Windows 10 und Microsoft Windows 11 manuell installieren können.

### Monitortreiber unter Windows 10 installieren

Um die Plug and Play-Funktion von Microsoft Windows 10 zu verwenden, führen Sie bitte Folgendes aus:

1. Schalten Sie den Computer und sämtliche angeschlossenen Geräte aus.
2. Überzeugen Sie sich davon, dass der Monitor richtig angeschlossen ist.
3. Schalten Sie zuerst den Monitor und dann den Computer ein. Warten Sie, bis das Windows-10-Betriebssystem komplett geladen ist.
4. Suchen Sie auf der Lenovo-Webseite ([https://pcsupport.lenovo.com/solutions/p32p\\_30](https://pcsupport.lenovo.com/solutions/p32p_30)) den entsprechenden Monitortreiber und laden Sie ihn auf den PC herunter, mit dem dieser Monitor verbunden ist (z. B. einem Desktop-Computer).
5. Bewegen Sie die Maus am Desktop in die linke untere Bildschirmcke, rechtsklicken Sie dann auf **Control Panel (Systemsteuerung)**, doppelklicken Sie dann auf das Symbol **Hardware and Sound (Hardware und Sound)** und klicken Sie anschließend auf **Display (Anzeige)**.
6. Klicken Sie auf den Eintrag **Change the display settings (Anzeigeeinstellungen ändern)**.
7. Klicken Sie auf die Schaltfläche **Advanced Settings (Erweiterte Einstellungen)**.
8. Klicken Sie auf das Register **Monitor**.
9. Klicken Sie auf die Schaltfläche **Properties (Eigenschaften)**.
10. Klicken Sie auf das Register **Driver (Treiber)**.
11. Klicken Sie auf **Update Driver (Treiber aktualisieren)**. Anschließend klicken Sie auf **Browse the computer to find the driver program (Auf dem Computer nach Treibersoftware suchen)**.
12. Wählen Sie **Pick from the list of device driver program on the computer (Aus einer Liste von Gerätetreibern auf dem Computer auswählen)**.
13. Klicken Sie auf die Schaltfläche **Hard Disk (Datenträger)**. Wählen Sie nach Anklicken von **Browse (Durchsuchen)** den folgenden Pfad:  
**X:\Monitor Drivers\Windows 10**  
(dabei meint **X** das Laufwerk, auf dem sich der heruntergeladene Treiber befindet (z. B. einem Desktop-Computer)).
14. Wählen Sie die Datei **„lenP32p-30.inf“**, klicken Sie auf die **Open (Öffnen)**-Schaltfläche. Klicken Sie auf die Schaltfläche **OK**.
15. Wählen Sie im neuen Fenster **LEN P32p-30** und klicken auf **Next (Weiter)**.
16. Nach Abschluss der Installation sollten Sie alle heruntergeladenen Dateien löschen und alle Fenster schließen.
17. Starten Sie das System neu. Das System wählt automatisch die maximale Bildwiederholfrequenz und passende Farbprofile.

**Hinweis:** Anders als bei Röhrenmonitoren wird die Darstellungsqualität bei LCD-Bildschirmen durch eine höhere Bildwiederholfrequenz nicht verbessert. Lenovo empfiehlt, entweder 3840 x 2160 bei einer Bildwiederholfrequenz von 60 Hz oder 640 x 480 bei einer Bildwiederholfrequenz von 60 Hz einzustellen.

---

## Monitortreiber unter Windows 11 installieren

Um die Plug and Play-Funktion von Microsoft Windows 11 zu verwenden, führen Sie bitte Folgendes aus:

1. Schalten Sie den Computer und sämtliche angeschlossenen Geräte aus.
2. Überzeugen Sie sich davon, dass der Monitor richtig angeschlossen ist.
3. Schalten Sie zuerst den Monitor und dann den Computer ein. Warten Sie, bis das Windows-11-Betriebssystem komplett geladen ist.
4. Suchen Sie auf der Lenovo-Webseite ([https://pcsupport.lenovo.com/solutions/p32p\\_30](https://pcsupport.lenovo.com/solutions/p32p_30)) den entsprechenden Monitortreiber und laden Sie ihn auf den PC herunter, mit dem dieser Monitor verbunden ist (z. B. einem Desktop-Computer).
5. Bewegen Sie die Maus am Desktop in die linke untere Bildschirmcke, rechtsklicken Sie dann auf **Control Panel (Systemsteuerung)**, doppelklicken Sie dann auf das Symbol **Hardware and Sound (Hardware und Sound)** und klicken Sie anschließend auf **Display (Anzeige)**.
6. Klicken Sie auf den Eintrag **Change the display settings (Anzeigeeinstellungen ändern)**.
7. Klicken Sie auf die Schaltfläche **Advanced Settings (Erweiterte Einstellungen)**.
8. Klicken Sie auf das Register **Monitor**.
9. Klicken Sie auf die Schaltfläche **Properties (Eigenschaften)**.
10. Klicken Sie auf das Register **Driver (Treiber)**.
11. Klicken Sie auf **Update Driver (Treiber aktualisieren)**. Anschließend klicken Sie auf **Browse the computer to find the driver program (Auf dem Computer nach Treibersoftware suchen)**.
12. Wählen Sie **Pick from the list of device driver program on the computer (Aus einer Liste von Gerätetreibern auf dem Computer auswählen)**.
13. Klicken Sie auf die Schaltfläche **Hard Disk (Datenträger)**. Wählen Sie nach Anklicken von **Browse (Durchsuchen)** den folgenden Pfad:  
**X:\Monitor Drivers\Windows 11**  
(dabei meint **X** das Laufwerk, auf dem sich der heruntergeladene Treiber befindet (z. B. einem Desktop-Computer)).
14. Wählen Sie die Datei **„lenP32p-30.inf“**, klicken Sie auf die **Open (Öffnen)**-Schaltfläche. Klicken Sie auf die Schaltfläche **OK**.
15. Wählen Sie im neuen Fenster **LEN P32p-30** und klicken auf **Next (Weiter)**.
16. Nach Abschluss der Installation sollten Sie alle heruntergeladenen Dateien löschen und alle Fenster schließen.
17. Starten Sie das System neu. Das System wählt automatisch die maximale Bildwiederholfrequenz und passende Farbprofile.

**Hinweis:** Anders als bei Röhrenmonitoren wird die Darstellungsqualität bei LCD-Bildschirmen durch eine höhere Bildwiederholfrequenz nicht verbessert. Lenovo empfiehlt, entweder 3840 x 2160 bei einer Bildwiederholfrequenz von 60 Hz oder 640 x 480 bei einer Bildwiederholfrequenz von 60 Hz einzustellen.

### Weitere Hilfe erhalten

Wenn Sie Ihr Problem dennoch nicht lösen können, wenden Sie sich bitte an das Lenovo-Kundencenter. Weitere Informationen zur Kontaktaufnahme mit dem Kundencenter finden Sie in Anhang A, „Service und Support“ auf Seite A-1.

---

## Serviceinformationen

### Verpflichtungen des Verbrauchers

Die Garantie gilt nicht bei Produkten, die aufgrund von Unfällen, falscher Handhabung, Missbrauch, unsachgemäßer Installation, Nutzung bei Nichteinhaltung der Produktspezifikationen und/oder Anweisungen, natürlicher oder persönlicher Katastrophen oder unautorisierte Veränderungen, Reparaturen oder Modifikationen verursacht wurden. Die folgenden Beispiele für falschen Gebrauch oder Missbrauch sind nicht durch die Garantie abgedeckt:

- Auf dem Bildschirm eines CRT-Monitors eingebrannte Bilder. Eingebrannte Bilder können durch den Einsatz eines beweglichen Bildschirmschoners bzw. durch die Einstellung der Energieverwaltung vermieden werden.
- Physikalische Schäden an Abdeckungen, Blenden, Basis und Kabeln.
- Kratzer oder Einkerbungen am Monitorbildschirm.

### Servicekomponenten

Die folgenden Komponenten dienen ausschließlich zur Reparatur durch Lenovo-Kundencenter oder von Lenovo autorisierte Händler. Die Komponenten sind ausschließlich zur Reparatur gedacht. Die nachstehende Tabelle zeigt Informationen zum Modell (A22315UP0/P32p-30/63D1-RAR1-WW).

*Tabelle 3-3. Liste der Servicekomponenten*

<b>FRU (Field Replaceable Unit) Teilenummer</b>	<b>Beschreibung</b>	<b>Maschinentyp/ Modell (MTM)</b>	<b>Farbe</b>
5D11J81667	P32p-30 – 31,5-Zoll-FRU-Monitor (HDMI)	63D1	Rabenschwarz
5C11J81661	P32p-30 TBT4-Kabel	63D1	Rabenschwarz
5C11J81663	P32p-30 USB-Typ-A-zu-Typ-B-Kabel	63D1	Rabenschwarz
5C11J07492	DP1.4-Kabel, 1,8 m (allgemein p/n)	63D1	Rabenschwarz
5C11J07491	HDMI2.0-Kabel, 1,8 m FRU	63D1	Rabenschwarz

---

## Anhang A. Service und Support

Die folgenden Informationen beziehen sich auf den technischen Kundendienst, den Sie innerhalb der Garanzzeit oder während der gesamten Betriebslebenszeit des Produktes in Anspruch nehmen können. Die vollständigen Lenovo-Garantiebedingungen finden Sie in der Erklärung zur eingeschränkten Garantie.

---

### Produkt registrieren

Nach der Registrierung profitieren Sie sowohl von Produktservices und Aktualisierungen als auch von kostenlosem oder reduziertem Computerzubehör und Dokumenten. Besuchen Sie: <http://www.lenovo.com/support>

---

### Technischer Online-Kundendienst

Technischer Online-Support ist während der Lebensdauer Ihres Produktes über die Lenovo-Support-Webseite unter <http://www.lenovo.com/support> verfügbar

Während der Garantiedauer können Sie einen Produktaustausch oder den Austausch defekter Komponenten in Anspruch nehmen. Darüber hinaus ist es möglich, einen Vor-Ort-Service zu nutzen, falls Ihr Produkt in einem Lenovo-Computer installiert ist. Unsere Mitarbeiter des technischen Kundendienstes helfen Ihnen gerne, die beste Alternative zu finden.

---

### Telefonischer technischer Kundendienst

Unser Kundendienstzentrum unterstützt Sie bis zu 90 Tage nach Beendigung der Marktpräsenz eines Produktes auch weiterhin bei Installation und Konfiguration. Nach Ablauf dieser Zeit wird die Unterstützung eines solchen Produktes eingestellt oder ist – nach Lenovos Ermessen – auch weiterhin gegen Gebühr möglich. Ergänzende Unterstützung ist ebenfalls gegen Schutzgebühr möglich.

Bevor Sie sich an einen Mitarbeiter des technischen Kundendienstes wenden, sorgen Sie bitte dafür, dass die folgenden Informationen zur Hand sind: Name und Artikelnummer des Produktes, Kaufbeleg, Computerhersteller/-modell/-seriennummer und -anleitung, exakter Wortlaut von Fehlermeldungen, Problembeschreibung, Informationen zur Hardware- und Softwarekonfiguration Ihres Systems.

Es kann vorkommen, dass unsere technischen Kundendienstmitarbeiter das Problem mit Ihnen am Computer durchgehen möchten.

Telefonnummern können sich ohne Vorankündigung ändern. Die aktuellsten Telefonnummern des Lenovo-Kundendienstes finden Sie immer unter: <http://consumersupport.lenovo.com>

Land oder Region	Telefonnummer
Argentinien	0800-666-0011 (Spanisch, Englisch)
Australien	1-800-041-267 (Englisch)
Österreich	0810-100-654 (lokale Rufnummer) (Deutsch)

<b>Land oder Region</b>	<b>Telefonnummer</b>
Belgien	Garantieservice und Kundendienst: 02-339-36-11 (Niederländisch, Französisch)
Bolivien	0800-10-0189 (Spanisch)
Brasilien	Anrufe innerhalb der Region São Paulo: 11-3889-8986 Anrufe außerhalb der Region São Paulo: 0800-701-4815 (Portugiesisch)
Brunei Darussalam	800-1111 (Englisch)
Kanada	1-800-565-3344 (Englisch, Französisch)
Chile	800-361-213 (Spanisch)
China	Rufnummer des technischen Supports: 400-100-6000 (Mandarin)
China (Hongkong S.A.R.)	(852) 3516-8977 (Kantonesisch, Englisch, Mandarin)
China (Macau S.A.R.)	0800-807 / (852) 3071-3559 (Kantonesisch, Englisch, Mandarin)
Kolumbien	1-800-912-3021 (Spanisch)
Costa Rica	0-800-011-1029 (Spanisch)
Kroatien	385-1-3033-120 (Kroatisch)
Zypern	800-92537 (Griechisch)
Tschechische Republik	800-353-637 (Tschechisch)
Dänemark	Garantieservice und Kundendienst: 7010-5150 (Dänisch)
Dominikanische Republik	1-866-434-2080 (Spanisch)
Ecuador	1-800-426911 (OPCION 4) (Spanisch)
Ägypten	Primär: 0800-0000-850 Sekundär: 0800-0000-744 (Arabisch, Englisch)
El Salvador	800-6264 (Spanisch)
Estland	372-66-0-800 (Estnisch, Russisch, Englisch)
Finnland	Garantieservice und Kundendienst: +358-800-1-4260 (Finnisch)
Frankreich	Garantieservice und Kundendienst (Hardware): 0810-631-213 (Französisch)
Deutschland	Garantieservice und Kundendienst: 0800-500-4618 (gebührenfrei) (Deutsch)
Griechenland	Lenovo-Geschäftspartner (Griechisch)
Guatemala	999-9190 wählen, auf Vermittlung warten und mit 877-404-9661 verbinden lassen (Spanisch)
Honduras	800-0123 wählen (Spanisch)

<b>Land oder Region</b>	<b>Telefonnummer</b>
Ungarn	+36-13-825-716 (Englisch, Ungarisch)
Indien	Primär: 1800-419-4666 (Tata) Sekundär: 1800-3000-8465 (Reliance) E-Mail: <a href="mailto:commercialts@lenovo.com">commercialts@lenovo.com</a> (Englisch und Hindi)
Indonesien	1-803-442-425 62 213-002-1090 (Standardgebühren) (Englisch, Bahasa Indonesia)
Irland	Garantieservice und Kundendienst: 01-881-1444 (Englisch)
Israel	Givat Shmuel-Kundencenter: +972-3-531-3900 (Hebräisch, Englisch)
Italien	Garantieservice und Kundendienst: +39-800-820094 (Italienisch)
Japan	0120-000-817 (Japanisch, Englisch)
Kasachstan	77-273-231-427 (Standardgebühren) (Russisch, Englisch)
Korea	080-513-0880 (R-Gespräch) 02-3483-2829 (gebührenfrei) (Koreanisch)
Lettland	371-6707-360 (Lettisch, Russisch, Englisch)
Litauen	370 5278 6602 (Italienisch, Russisch, Englisch)
Luxemburg	ThinkServer und ThinkStation: 352-360-385-343 ThinkCentre und ThinkPad: 352-360-385-222 (Französisch)
Malaysia	1-800-88-0013 03-7724-8023 (Standardgebühren) (Englisch)
Malta	356-21-445-566 (Englisch, Italienisch, Maltesisch)
Mexiko	001-866-434-2080 (Spanisch)
Niederlande	020-513-3939 (Niederländisch)
Neuseeland	0508-770-506 (Englisch)
Nicaragua	001-800-220-2282 (Spanisch)
Norwegen	8152-1550 (Norwegisch)
Panama	Lenovo-Kundencenter: 001-866-434 (gebührenfrei) (Spanisch)
Peru	0-800-50-866 (OPCION 2) (Spanisch)
Philippinen	1-800-8908-6454 (GLOBE-Nutzer) 1-800-1441-0719 (PLDT-Nutzer) (Tagalog, Englisch)
Polen	Notebooks und Tablets mit Think-Logo: 48-22-273-9777 ThinkStation und ThinkServer: 48-22-878-6999 (Polnisch, Englisch)
Portugal	808-225-115 (Standardgebühren) (Portugiesisch)
Rumänien	4-021-224-4015 (Rumänisch)

<b>Land oder Region</b>	<b>Telefonnummer</b>
Russland	+7-499-705-6204 +7-495-240-8558 (Standardgebühren) (Russisch)
Singapur	1-800-415-5529 6818-5315 (Standardgebühren) (Englisch, Mandarin, Bahasa Malaysia)
Slowakei	ThinkStation und ThinkServer: 421-2-4954-5555
Slowenien	386-1-2005-60 (Slowenisch)
Spanien	34-917-147-833 (Spanisch)
Sri Lanka	+9477-7357-123 (Sumathi Information-Systeme) (Englisch)
Schweden	Garantieservice und Kundendienst: 077-117-1040 (Schwedisch)
Schweiz	Garantieservice und Kundendienst: 0800-55-54-54 (Deutsch, Französisch, Italienisch)
Taiwan	0800-000-702 (Mandarin)
Thailand	001-800-4415-734 (+662) 787-3067 (Standardgebühren) (Thai, Englisch)
Türkei	444-04-26 (Türkisch)
Vereinigtes Königreich	Standardgarantieservice: 03705-500-900 (Lokaltarif) Standardgarantieservice: 08705-500-900 (Englisch)
Vereinigte Staaten	1-800-426-7378 (Englisch)
Uruguay	000-411-005-6649 (Spanisch)
Venezuela	0-800-100-2011 (Spanisch)
Vietnam	120-11072 (gebührenfrei) 84-8-4458-1042 (Standardgebühren) (Vietnamesisch, Englisch)

---

## Anhang B. Hinweise

Lenovo bietet die in diesem Dokument erwähnten Produkte, Dienste oder Funktionen möglicherweise nicht in allen Ländern an. Wenden Sie sich an Ihren örtlichen Lenovo-Repräsentanten, wenn Sie erfahren möchten, welche Produkte und Services derzeit in Ihrer Region angeboten werden. Jegliche Referenz auf ein Produkt, Programm oder einen Dienst von Lenovo soll weder behaupten noch implizieren, dass ausschließlich dieses Produkt, Programm oder der Dienst von Lenovo verwendet werden können. Sie können stattdessen jegliche funktional gleichwertigen Produkte, Programme oder Dienste verwenden, sofern diese nicht in Konflikt mit Lenovos Rechten am geistigen Eigentum stehen. Es liegt jedoch in der Verantwortung des Benutzers, die Eignung des Einsatzes anderer Produkte, Programme und Dienste zu beurteilen und zu überprüfen.

Lenovo kann Patentansprüche oder schwebende Patentansprüche hinsichtlich der in diesem Dokument beschriebenen Gegenstände innehaben. Die Ausgabe dieses Dokumentes verleiht Ihnen keinerlei Lizenzrechte an diesen Patenten. Sie können Lizenzanfragen schriftlich an folgende Adresse stellen:

*Lenovo (United States), Inc.  
1009 Think Place - Building One  
Morrisville, NC 27560  
USA.*

*Attention: Lenovo Director of Licensing*

Lenovo stellt diese Publikation wie besehen zur Verfügung, ohne jegliche ausdrückliche oder implizite Garantien, u. a. implizierter Garantien bezüglich der Nichtverletzung von Gesetzen, allgemeinen Gebrauchstauglichkeit oder Eignung zu einem bestimmten Zweck. Einige Jurisdiktionen erlauben keinen Ausschluss ausdrücklicher oder implizierter Garantien bei bestimmten Transaktionen; in diesen Fällen gilt die oben genannte Erklärung für Sie nicht.

Diese Publikation kann technische Ungenauigkeiten oder typografische Fehler enthalten. Die hierin enthaltenen Informationen werden periodisch überarbeitet; diese Änderungen werden in neue Ausgaben dieser Publikation aufgenommen. Lenovo kann jederzeit und ohne Vorankündigung Verbesserungen und/oder Änderungen an dem/den Produkt(en) und/oder dem/den Programm(en) vornehmen, die in dieser Publikation beschrieben werden. Die in diesem Dokument beschriebenen Produkte sind nicht für den Einsatz in Implantations- oder sonstigen lebenserhaltenden Anwendungen vorgesehen, bei denen Fehlfunktionen zu Verletzungen oder zum Tode von Personen führen können. Die in diesem Dokument enthaltenen Informationen wirken sich nicht auf Produktspezifikationen oder Gewährleistungen hinsichtlich Lenovo-Produkten aus. Kein Teil dieses Dokumentes darf als ausdrückliche oder implizierte Lizenz oder Schadensersatzgrundlage hinsichtlich der geistigen Eigentumsrechte von Lenovo oder Dritten ausgelegt werden. Sämtliche in diesem Dokument enthaltenen Informationen wurden unter bestimmten Umgebungsbedingungen gewonnen und dienen Illustrationszwecken. Die erzielten Ergebnisse können unter anderen Betriebsbedingungen abweichen.

Lenovo kann jegliche von Ihnen übermittelten Informationen auf beliebige, von Lenovo als angemessen erachtete, Weise verwenden oder verteilen, ohne dass sich daraus Ihnen gegenüber eine Verpflichtung ergibt.

Jegliche Referenzen in dieser Publikation auf Lenovo-ferne Internetseiten werden lediglich aus Annehmlichkeitsgründen zur Verfügung gestellt und stellen auf keine Weise eine Empfehlung solcher Internetseiten dar. Die Inhalte solcher Internetseiten sind nicht Teil der Materialien dieses Lenovo-Produkts, die Nutzung solcher Internetseiten geschieht auf Ihr eigenes Risiko.

Jegliche hierin enthaltenen Leistungsdaten wurden unter kontrollierten Bedingungen ermittelt. Aus diesem Grund können die unter anderen Betriebsbedingungen erzielten Ergebnisse deutlich abweichen. Einige Messungen können bei in der Entwicklung befindlichen Systemen vorgenommen worden sein, es besteht keine Gewährleistung, dass mit allgemein verfügbaren Systemen dieselben Ergebnisse erzielt werden. Ferner kann es sich bei manchen Messwerten um durch Extrapolation ermittelte Schätzungen handeln. Die tatsächlichen Ergebnisse können abweichen. Nutzer dieses Dokumentes sollten die Anwendungsdaten hinsichtlich ihrer spezifischen Umgebung überprüfen.



---

## Hinweise zum Recycling

Lenovo möchte Besitzer von IT-Geräten anregen, Altgeräte auf vernünftige und verantwortungsbewusste Weise zu entsorgen. Lenovo bietet eine Vielzahl von Programmen und Diensten, die Sie beim Recycling Ihrer gebrauchten IT-Produkte unterstützen. Informationen zum Recycling von Lenovo-Produkten finden Sie hier:

<http://www.lenovo.com/recycling>

環境配慮に関して

本機器またはモニターの回収リサイクルについて

企業のお客様が、本機器が使用済みとなり廃棄される場合は、資源有効利用促進法の規定により、産業廃棄物として、地域を管轄する県知事あるいは、政令市長の許可を持った産業廃棄物処理業者に適正処理を委託する必要があります。また、弊社では資源有効利用促進法に基づき使用済みパソコンの回収および再利用・再資源化を行う「PC回収リサイクル・サービス」を提供しています。詳細は、[https://www.lenovo.com/jp/ja/services\\_warranty/recycle/pcrecycle/](https://www.lenovo.com/jp/ja/services_warranty/recycle/pcrecycle/)をご参照ください。

また、同法により、家庭で使用済みとなったパソコンのメーカー等による回収再資源化が2003年10月1日よりスタートしました。詳細は、[https://www.lenovo.com/jp/ja/services\\_warranty/recycle/pcrecycle/](https://www.lenovo.com/jp/ja/services_warranty/recycle/pcrecycle/)をご参照ください。

重金属を含む内部部品の廃棄処理について

本機器のプリント基板等には微量の重金属（鉛など）が使用されています。使用後は適切な処理を行うため、上記「本機器またはモニターの回収リサイクルについて」に従って廃棄してください。

### Sammeln und Recyceln von nicht mehr benötigten Lenovo-Computern und -Monitoren

Wenn Sie Angestellter eines Unternehmens sind und einen Lenovo-Computer oder -Bildschirm entsorgen müssen, der Eigentum des Unternehmens ist, muss die Entsorgung gemäß dem Gesetz zur Förderung der effektiven Nutzung von Ressourcen (Law for Promotion of Effective Utilization of Resources) erfolgen. Computer und Monitore gelten als Industrieabfall und sollten stets über einen von Ihrer örtlichen Stadtverwaltung autorisierten Dienstleister zur Entsorgung von Industrieabfällen entsorgt werden. In Übereinstimmung mit dem Gesetz zur Förderung der effektiven Nutzung von Ressourcen (Law for Promotion of Effective Utilization of Resources) bietet Lenovo Japan über dessen PC-Sammel- und Recycling-Dienste die Sammlung, Wiederverwertung und das Recycling nicht mehr benötigter Computer und Bildschirme. Einzelheiten finden Sie auf der Lenovo-Webseite unter [https://www.lenovo.com/jp/ja/services\\_warranty/recycle/pcrecycle/](https://www.lenovo.com/jp/ja/services_warranty/recycle/pcrecycle/). Gemäß Vorschriften zur Förderung der nachhaltigen Nutzung von Ressourcen wurde am 1.10.2003 mit der Sammlung und dem Recycling von in Haushalten genutzten Computern und Monitoren durch den Hersteller begonnen. Dieser Service wird kostenlos für in Haushalten genutzte Computer angeboten, die nach dem 1.10.2003 erworben wurden. Einzelheiten finden Sie auf der Lenovo-Webseite unter [https://www.lenovo.com/jp/ja/services\\_warranty/recycle/personal/](https://www.lenovo.com/jp/ja/services_warranty/recycle/personal/).

### Entsorgung von Lenovo-Computerkomponenten

Einige in Japan vertriebene Lenovo-Computerprodukte können teilweise aus Komponenten bestehen, die Schwermetalle oder andere für die Umwelt gefährliche Substanzen enthalten. Verwenden Sie zur sachgemäßen Entsorgung und Wiederverwertung von Komponenten wie Leiterplatten oder gedruckten Schaltungen die oben beschriebenen Methoden zur Sammlung und Wiederverwertung nicht mehr benötigter Computer und Bildschirme.

---

## Marken

Die folgenden Begriffe sind Marken von Lenovo in den Vereinigten Staaten, anderen Ländern oder beides:

Lenovo

Das Lenovo-Logo

ThinkCentre

ThinkPad

ThinkVision

Microsoft, Windows und Windows NT sind Marken der Microsoft-Unternehmensgruppe. Sonstige Firmen-, Produkt- oder Servicennamen können Marken oder Servicemarken von Dritten sein.

---

## Netzkabel oder Netzteile

Verwenden Sie nur vom Produkthersteller angebotene Netzkabel und Netzteile. Verwenden Sie das Netzkabel nicht für andere Geräte.