

**Lenovo**

**ThinkCentre**

ThinkCentre TIO22Gen5Touch

Bedienungsanleitung

Gerätetypen: 12N9-GAR1-WW

**Think**

---

# Produktnummern

A23TIO22T  
12N9-GAR1-WW

Erste Ausgabe (April 2023)

© Copyright Lenovo 2023.

LENOVO-Produkte, -Daten, -Computersoftware und -Services werden exklusiv unter Einsatz privater Mittel entwickelt und an Regierungsstellen als Handelsgüter mit begrenzten und eingeschränkten Nutzungs-, Reproduktions- und Offenlegungsrechten gemäß 48 C. F. R. 2.101 verkauft.

**HINWEIS ZU BEGRENZTEN UND EINGESCHRÄNKTEN RECHTEN:** Falls Produkte, Daten, Computersoftware oder Dienste gemäß „General Services Administration (GSA)“-Vertrag geliefert werden, unterliegen Verwendung, Reproduktion und Offenlegung den unter Vertragsnummer GS-35F-05925 festgelegten Beschränkungen.

---

## Inhalt

<b>Sicherheitsinformationen .....</b>	<b>iv</b>
Allgemeine Sicherheitshinweise .....	iv
<b>Kapitel 1. Erste Schritte .....</b>	<b>1-1</b>
Lieferumfang .....	1-1
Wichtige Hinweise .....	1-4
Anschlüsse und Bedienelemente an Ihrem Monitor .....	1-5
Monitor aufstellen und anschließen .....	1-7
Monitor und Computer einschalten .....	1-15
<b>Kapitel 2. Monitor einstellen und verwenden .....</b>	<b>2-1</b>
Wandmontage (optional).....	2-4
Ergonomie und Bedienbarkeit.....	2-5
Monitordarstellung anpassen.....	2-7
Touchscreen.....	2-12
TIO22Gen5Touch unterstützt passiven Stift von Lenovo .....	2-13
Unterstützten Anzeigemodus auswählen.....	2-14
System und Display aufwecken .....	2-15
Wissenswertes zur Energieverwaltung .....	2-16
Monitor richtig pflegen.....	2-17
<b>Kapitel 3. Referenzinformationen .....</b>	<b>3-1</b>
Ihren Monitor demontieren .....	3-1
Technische Daten .....	3-4
Problemlösung.....	3-6
Monitortreiber manuell installieren.....	3-8
Serviceinformationen .....	3-10

---

<b>Anhang A. Service und Support .....</b>	<b>A-1</b>
Produkt registrieren .....	A-1
Technischer Online-Kundendienst .....	A-1
Telefonischer technischer Kundendienst .....	A-1
<b>Anhang B. Hinweise .....</b>	<b>B-1</b>
Hinweise zum Recycling .....	B-2
Marken .....	B-3
Netzkabel oder Netzteile .....	B-3



---

# Sicherheitsinformationen

---

## Allgemeine Sicherheitshinweise

Tipps zur sicheren Nutzung Ihres Computers finden Sie unter:  
<http://www.lenovo.com/safety>

Before installing this product, read the Safety Information.

الرجاء قراءة معلومات السلامة قبل تركيب هذا المنتج.

Преди инсталиране на продукта, прочетете Информация за безопасност.

Před instalací tohoto produktu si přečtěte bezpečnostní informace.

Før du dette tages i brug produkt, skal du læse sikkerhedsoplysningerne.

Lesen Sie die Sicherheitshinweise, bevor Sie das Gerät installieren.

Πριν εγκαταστήσετε αυτό το προϊόν, διαβάστε τις Πληροφορίες για την ασφάλεια.

Antes de instalar este producto, lea la Información de seguridad.

Ennen kuin asennat tämän tuotteen, lue Turvallisuustiedot.

Avant d'installer ce produit, lisez les Informations de sécurité.

לפני התקנת המוצר, חשוב לקרוא את המידע בנושא בטיחות.

Prije ugradnje proizvoda pročitajte obavijesti o sigurnosti.

A termék használatba vétele előtt olvassa el a biztonsági tudnivalókat.

Sebelum memasang produk ini, baca Informasi Keselamatan.

Prima di installare il prodotto, leggere le informazioni sulla sicurezza.

本製品を設置する前に、安全に関する情報をお読みください。

본 제품을 설치하기 전에 안전 정보를 숙지하십시오.

Lees de veiligheidsinformatie voorafgaand aan het installeren van dit product.

Les sikkerhetsinformasjonen før du installerer produktet.

Przed instalacją tego produktu należy przeczytać Informacje dotyczące bezpieczeństwa.

Antes de instalar este produto, leia as Informações de segurança.

Antes de instalar este produto, leia as Informações de Segurança.

Înainte de a instala acest produs, citiți informațiile privind siguranța.

Перед установкой продукта прочтите раздел "Информация о безопасности".

Pred inštaláciou tohto výrobku si prečítajte bezpečnostné informácie.

Pred namestitvijo tega izdelka preberite varnostne informacije.

Pre instaliranja ovog proizvoda, pročitajte Bezbednosne informacije.

Läs säkerhetsinformation innan du installerar den här produkten.

โปรดอ่านข้อมูลด้านความปลอดภัยก่อนที่จะติดตั้งผลิตภัณฑ์นี้

Bu ürünü kurmadan önce Güvenlik Bilgilerini okuyun.

Перш ніж встановлювати пристрій, прочитайте інформацію з техніки безпеки.

在安装本产品之前, 请阅读“安全事项”。

安裝本產品前, 請閱讀安全資訊。

Dieses Gerät eignet sich nicht für den Einsatz an Orten, an denen Kinder anwesend sein könnten. Wenn das Gerät herunterfällt, könnten sich Kinder verletzen.

---

# Kapitel 1. Erste Schritte

Diese Bedienungsanleitung bietet dem Benutzer detaillierte Bedienungsanweisungen. Eine Übersicht zur Schnelleinrichtung mit knappen Informationen finden Sie auf dem Einrichtungsposter.

TIO22Gen5Touch unterstützt Lenovo Accessories and Display Manager\* - **ThinkColour**.

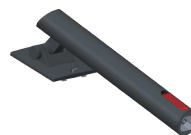
\*Ehemals Lenovo Display Control Center.

---

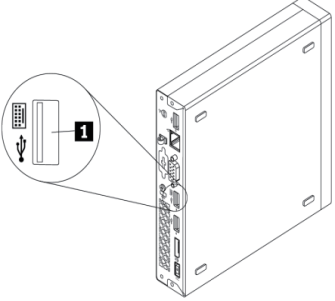
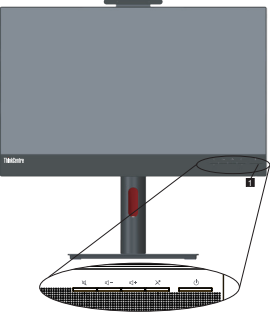



## Lieferumfang

Das Produktpaket sollte die folgenden Komponenten enthalten:

- Flachbildschirm
- Netzteil
- Netzkabel
- Informationsblatt
- Fuß
- Monitorfuß



\*\*\*Ihr Monitor unterstützt die folgenden Tinsys, die in Ihrem Monitor installiert werden können:

 <p>(1)</p>	 <p>(2)</p>	
 <p>(1)</p>	 <p>(1)</p>	 <p>(2)</p>
Liste unterstützter Produkte	Alt + P	TIO-Ein-/Austaste
ThinkCentre M93p Tiny (Q87)	√	X
ThinkCentre M83 Tiny (Q85)	√	X
ThinkCentre M73 Tiny (H81)	√	X
ThinkCentre M53 Tiny (Baytrail)	√	X
ThinkCentre Chromebox (Broadwell-U)	X	√
ThinkCentre M900 Tiny (Q170)	√	√
ThinkCentre M900x Tiny (Q170 65w)	√	√
ThinkCentre M700 Tiny (B150)	√	√
ThinkCentre M600 Tiny	√	√
ThinkCentre M600 Tiny Fanless	√	√
ThinkCentre M910q Tiny (Q270)	√	√
ThinkCentre M910x Tiny (Q270 65w)	√	√
ThinkCentre M910x Tiny (Q270w mit GPU)	√	√
ThinkCentre M710q Tiny (B250)	√	√
ThinkCentre M715q Tiny (AMD)	√	√
ThinkCentre M625q (AMD)	√	√
ThinkCentre M920x (Q370) 65W	√	√
ThinkCentre M920x-KT(Q370) GPU	√	√
ThinkCentre M920q (Q370)	√	√
ThinkCentre M720q-KT(B360)	√	√
ThinkCentre M720q (B360)	√	√
ThinkCentre M630E	√	√
ThinkCentre M75q-1	√	√
ThinkCentre M90n-1*	√	√

ThinkCentre M75n**	√	√
ThinkCentre M90q (WW)	√	√
ThinkCentre M80q (WW)	√	√
ThinkCentre M930q (PRC)	√	√
ThinkCentre M70q (WW)	√	√
ThinkCentre M730q (PRC)	√	√
ThinkStation P320 Tiny	√	√
ThinkStation P330 Tiny	√	√
ThinkStation P340 Tiny	√	√
<p>Stellen Sie sicher, dass das Tiny oben aufgelistet ist, bevor Sie es in Ihrem Monitor installieren.</p> <ol style="list-style-type: none"> <li>1. Installieren Sie Ihren Computer im TIO22Gen5Touch.</li> <li>2. Wenn Sie Tiny per „Alt + P“ einschalten möchten, schließen Sie eine Lenovo-Tastatur wie oben gezeigt an den USB-Port an der Rückseite des Computers an.</li> <li>3. Drücken Sie zum Einschalten von Computer und TIO22Gen5Touch Alt + P an der Tastatur.</li> </ol> <p><b>Hinweis 1:</b> ThinkCentre M600, M700, M900, M900x, M910x, M910, M715 Tiny können ebenfalls mit der Ein-/Austaste von TIO22Gen5Touch eingeschaltet werden. (Siehe Abbildung 2)</p> <p><b>Hinweis 2:</b> Beim Anschließen zahlreicher Kabel am ThinkCentre M910x w/Gxf sollten Sie die Kabel verwalten oder die Abdeckung öffnen.</p> <p><b>Hinweis 3:</b> Einige ThinkCentre M93p, M83, M73, M53 können nicht mit dem TIO22Gen5Touch eingeschaltet werden; bitte drücken Sie zum Einschalten des Computers Alt + P an der Tastatur.</p> <p><b>Hinweis 4:</b> Ihr Monitor unterstützt ThinkCentre M90n-1 oder ThinkCentre M75n mit Lüfterproduktion, nachstehend finden Sie Informationen zur Unterstützung.</p>		

\*ThinkCentre M90n-1, Liste unterstützter MTs:

ThinkCentre M90n-1 MTs
11AD
11AE
11AF
11AG

\*\* ThinkCentre M75n, Liste unterstützter MTs:

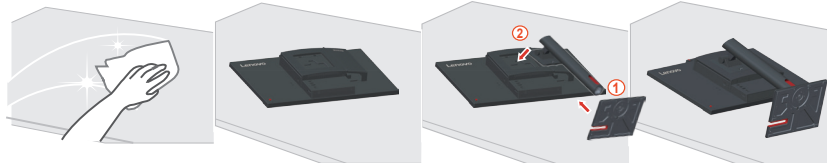
ThinkCentre M75n MTs
11BS
11BT
11BU
11BV
11G4
11G5
11G6
11G7

---

## Wichtige Hinweise

Schauen Sie sich zur Montage und Aufstellung Ihres Monitors bitte die nachstehenden Abbildungen an.

**Hinweis:** Versuchen Sie, die Anzeigefläche des Monitors möglichst nicht zu berühren. Die Anzeigefläche besteht aus Glas und kann durch rohe Behandlung und übermäßigen Druck beschädigt werden.



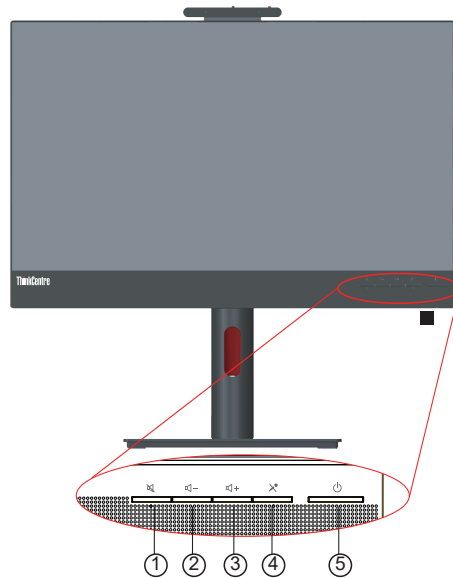
1. Legen Sie Ihren Monitor mit der Bildschirmseite nach unten auf einen flachen, weichen Untergrund.
2. Stecken Sie die Basis in den Ständer und verriegeln Sie sie.
3. Stecken Sie die Ständer-Basis-Baugruppe in den Monitor, bis sie einrastet.

**Hinweis:** Wenn Sie eine VESA-Halterung verwenden möchten, lesen Sie bitte unter „Wandmontage (optional)“ auf Seite 2-4 nach.

---

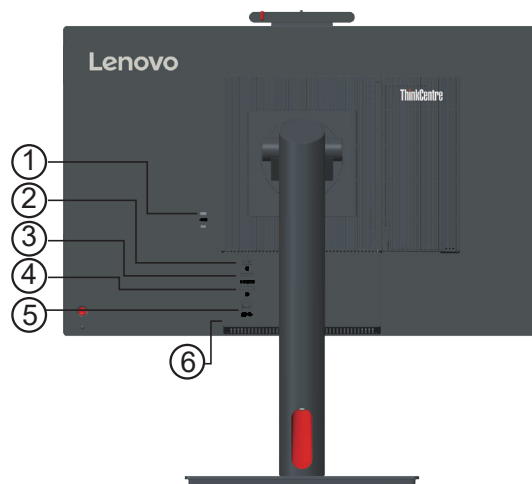
# Anschlüsse und Bedienelemente an Ihrem Monitor

## Ansicht von vorne



1. Audio stumm	2. Leiser
3. Lauter	4. Mikrofonstummschaltung aktivieren
5. Ein-/Austaste	

## Ansicht von hinten

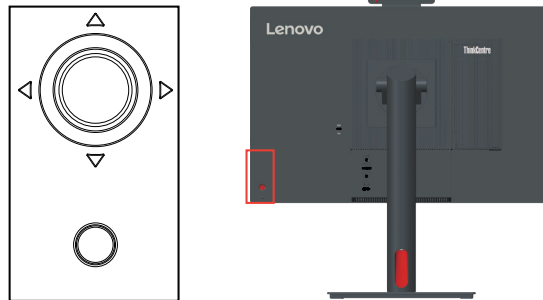


1. Steckplatz für Sicherheitsschloss	2. Netzteilanschluss
3. HDMI-Anschluss	4. DisplayPort-Anschluss
5. USB-3.0-Typ-B-Anschluss	6. USB-Downstream-Port

---

## Monitor-Bedienelemente

Das Tastenfeld an der rückseitigen Abdeckung bietet Zugriff auf verschiedene Funktionen.



Weitere Hinweise zum Einsatz dieser Bedienelemente finden Sie unter „Monitordarstellung anpassen“ auf Seite 2-7.

---

## Monitor aufstellen und anschließen

Dieser Abschnitt erklärt Ihnen, wie Sie den Monitor richtig aufstellen und anschließen.

### Monitor montieren

Befolgen Sie zur Montage Ihres Monitors der Reihe nach die zwei nachstehenden Abschnitte:

Abschnitt 1: Installieren Sie den vollfunktionsfähigen Monitorständer.

Abschnitt 2: Installieren Sie Tiny.

Abschnitt 3: Installieren Sie die hintere WLAN-Antenne (optional).

Abschnitt 4: Installieren Sie das Kensington-Kabellschloss (optional).

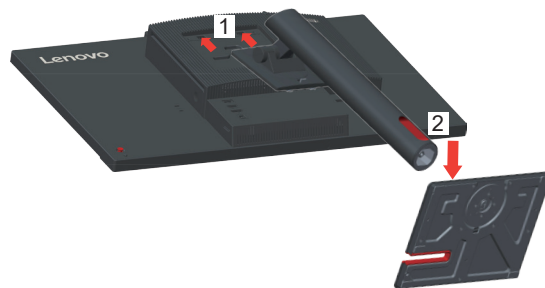
#### Abschnitt 1: Installieren Sie den vollfunktionsfähigen Monitorständer.

**Hinweis:** Der vollfunktionsfähige Monitorständer beinhaltet einen Monitorständer und eine Ständerbasis.

1. Legen Sie ein weiches, sauberes Tuch auf den Tisch. Halten Sie die Seiten des Monitors und legen Sie ihn mit der Bildschirmseite nach unten und der Abdeckung nach oben hin.
2. Stecken Sie die drei Metallstäbe an der Basis in die entsprechenden Löcher im Ständer. Ziehen Sie dann wie nachstehend gezeigt zur Befestigung des Ständers die Schraube fest.



3. Stecken Sie die beiden Metallriegel am Ständer in die entsprechenden Löcher an der Rückseite des Monitors. Schwenken Sie den Ständer dann nach unten, bis er einrastet.

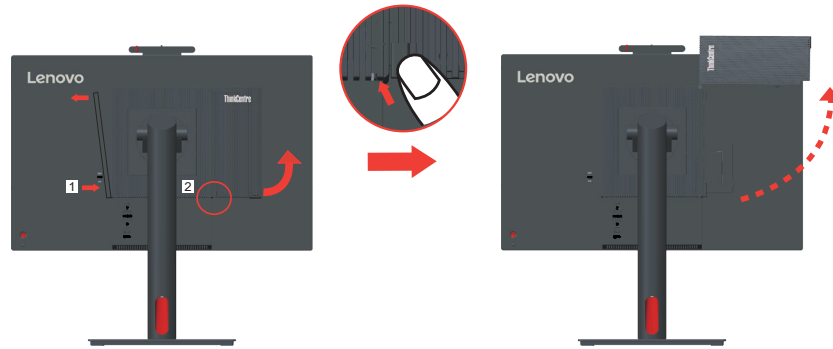


#### Abschnitt 2: Installieren Sie Tiny.

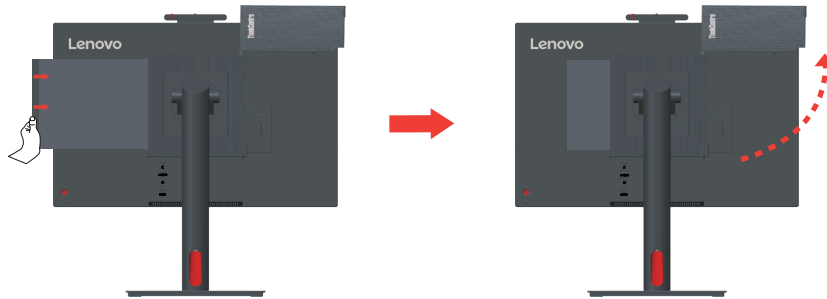
1. Drücken Sie die dekorative Abdeckung 1 zum Entfernen wie abgebildet. Drücken Sie dann zum Öffnen der Kabelabdeckung Taste 2.

**Hinweis:** Bewahren Sie die dekorative Abdeckung zur künftigen Benutzung auf.

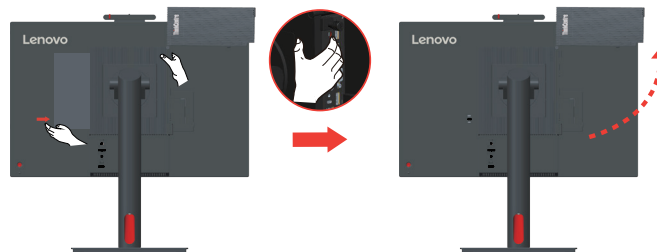




2. Setzen Sie Ihren Tiny in den Computerschacht ein, bis er an den Stoppnern ruht, während das Lenovo-Logo in Ihre Richtung zeigt.



3. Drücken Sie den Computer von vorne, bis er vollständig einrastet.



**Hinweis:** Stellen Sie sicher, dass Tiny an der Rückabdeckung ausgerichtet ist. Drücken Sie mit einer Hand den Tiny nach unten, passen Sie mit der anderen Hand zum einfachen Einstecken den Tiny an.

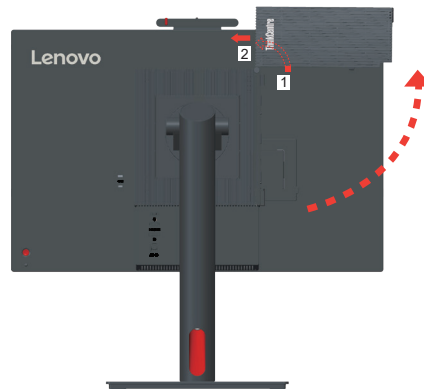


- 
4. Ziehen Sie die Schraube zur Sicherung des Tiny fest.

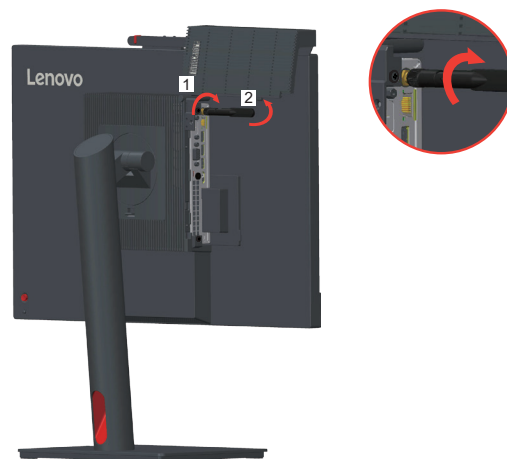


### Abschnitt 3: Installieren Sie die hintere WLAN-Antenne (optional).

1. Schwenken Sie die Kabelabdeckung wie abgebildet in die geöffnete Position. Drücken Sie die dekorative Abdeckung 2 dann von der Innenseite der Kabelabdeckung, um die dekorative Abdeckung zu entfernen.

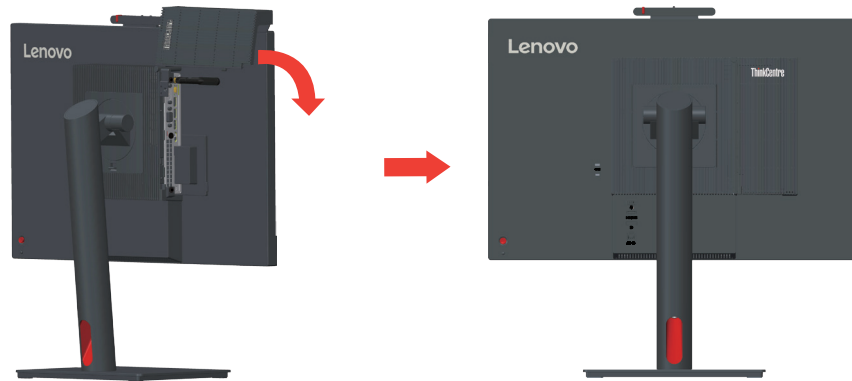


2. Schrauben Sie die hintere WLAN-Antenne in den Antennenanschluss auf der Rückseite des Computers. Passen Sie dann den Winkel der Antenne auf 90 Grad an.



---

3. Schwenken Sie die Kabelabdeckung wie abgebildet in die geschlossene Position.



**Abschnitt 4: Installieren Sie das Kensington-Kabelschloss (optional).**

Mit dem Schlüssel des Kensington-Kabelschlosses bringen Sie das Schloss am Schlitz des Sicherheitsschlosses wie abgebildet an der Rückblende Ihres Computers an. Das Schloss befestigt Ihren Monitor an einem Tisch oder einem anderen nicht dauerhaft befestigten Gegenstand. Dies blockiert zudem den Tiny, so dass Tiny nicht vom Monitor entfernt werden kann.

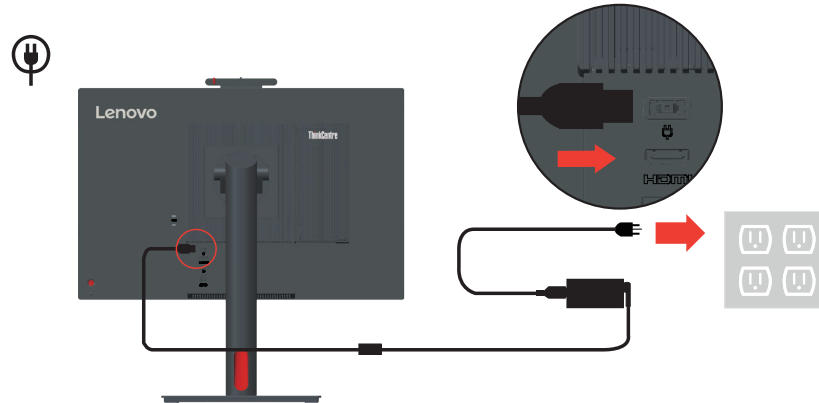


---

## Kabel anschließen

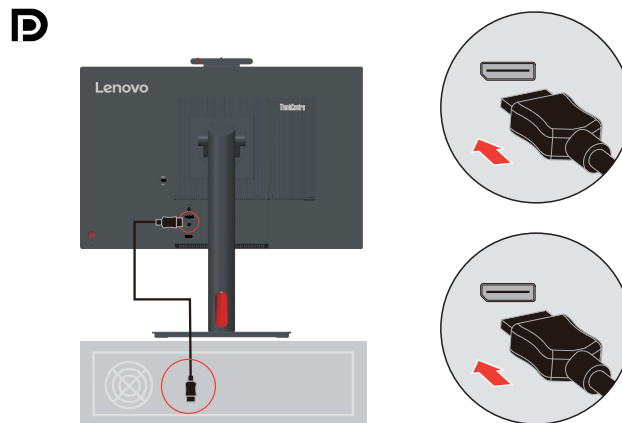
Nach Montage Ihres Monitors müssen Sie die Kabel zur Nutzung von Monitor und Computer richtig anschließen. Ihr Monitor kann mit einem im Monitor installierten Tiny oder einem externen Desktop/Notebook-PC genutzt werden. Führen Sie zum Anschließen von Kabeln eine der folgenden Aktionen durch:

1. Wenn Sie den im Monitor installierten Tiny verwenden, schließen Sie das mit dem Monitor gelieferte Netzteilkabel und Netzkabel an. Verbinden Sie das Netzteilkabel mit dem Netzteilanschluss am Monitor. Verbinden Sie dann ein Ende des Netzkabels mit dem Netzteil und das andere Ende mit einer richtig geerdeten Steckdose.



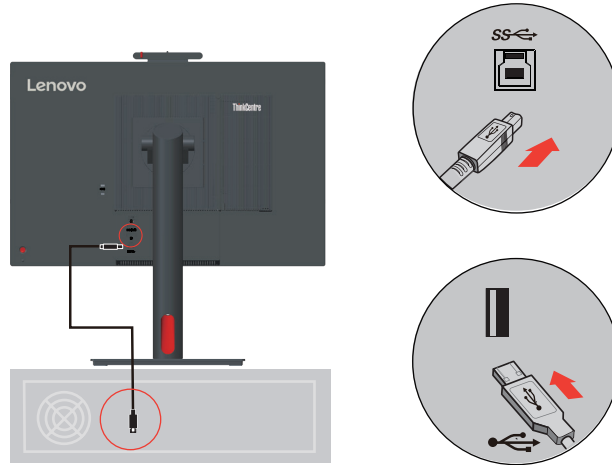
**Hinweis:** Achten Sie bei Installation des Computers am TIO-Monitor für den AIO-Modus darauf, das mit dem Computer gelieferte Netzteil zu verwenden, wenn es 90 W überschreitet. Verwenden Sie andernfalls das TIO-Netzteil.

2. Verwenden Sie wie abgebildet ein DisplayPort-Kabel dieses Typs. Verbinden Sie ein Ende des DisplayPort-Kabels mit dem DisplayPort-Anschluss am Monitor und das andere Ende mit einem DisplayPort-Anschluss am Computer. Beachten Sie zur Lokalisierung des DisplayPort-Anschlusses am Monitor, „\*ThinkCentre M90n-1, Liste unterstützter MTs:“ auf Seite 1-3.



- 
3. Verwenden Sie wie abgebildet ein Typ-A-zu-Typ-B-USB-Kabel. Verbinden Sie den Typ-B-Anschluss dieses Kabels mit dem USB-3.0-Upstream-Anschluss am Monitor. Verbinden Sie dann den Typ-A-Anschluss des Kabels mit einem USB-Anschluss am Computer. Beachten Sie zur Lokalisierung des USB-3.0-Upstream-Anschlusses am Monitor „\*ThinkCentre M90n-1, Liste unterstützter MTs:“ auf Seite 1-3.

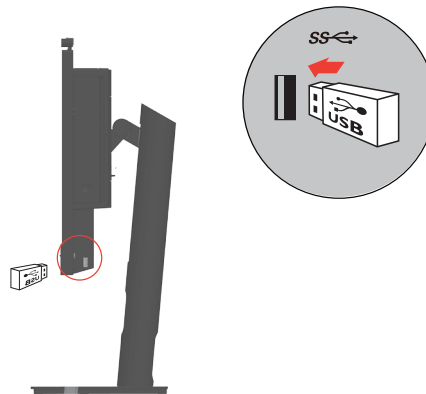
\* 



4. Verbinden Sie ein Ende des USB-Kabels mit dem USB-Downstream-Anschluss an der Seite des Monitors; verbinden Sie das andere Ende des USB-Kabels mit einem geeigneten USB-Port an Ihrem Gerät.

**Hinweis:** Der USB-Downstream-Anschluss liefert keinen Strom, wenn der Monitor abgeschaltet ist.

\* 

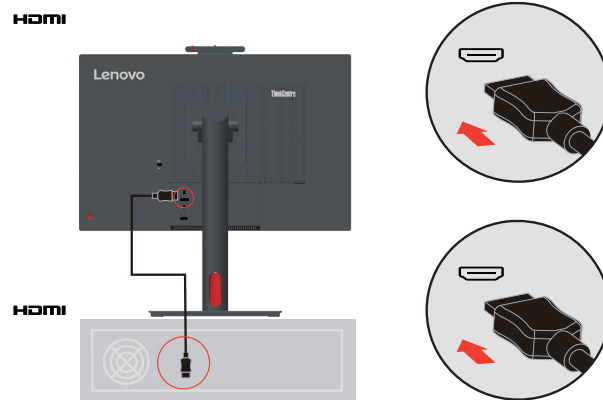


\*: Abhängig von zahlreichen Faktoren, wie der Verarbeitungsleistung von Peripheriegeräten, Dateiattributen und anderen Faktoren in Verbindung mit Systemkonfiguration und Betriebsumgebungen, variiert die tatsächliche Übertragungsraten verschiedener USB-Anschlüsse an diesem Gerät und ist üblicherweise langsamer als die durch entsprechende USB-Spezifikationen definierten Datenraten:  
- 5 Gbit/s für USB 3.1 Gen. 1; 10 Gbit/s für USB 3.1 Gen. 2 und 20 Gbit/s für USB 3.2.

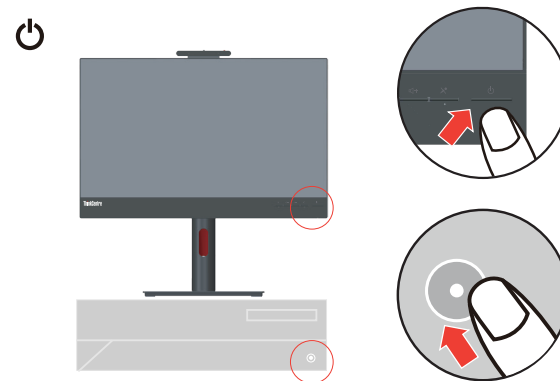
---

5. Computeranschluss per HDMI.

Lenovo empfiehlt Kunden, die den HDMI-Eingang an ihrem Monitor nutzen müssen, das „Lenovo-HDMI-zu-HDMI-Kabel OB47070“ zu kaufen ([www.lenovo.com/support/monitoraccessories](http://www.lenovo.com/support/monitoraccessories)).

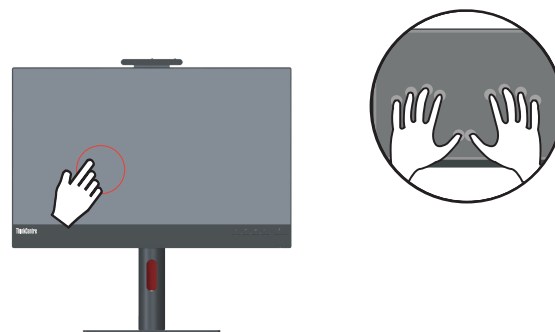


6. Schalten Sie Monitor und Computer ein.



7. Sie können die Bildschirmkonfigurationen, einschließlich Applikationen, Menüelementen und so weiter, mit dem Touchscreen verwalten. Weitere Hinweise zum Einsatz des Touchscreen finden Sie hier: „Touchscreen“ auf Seite 2-12

**Hinweis:** Falls ein externes System mit TIO22Gen5Touch mit zwei Monitoren im erweiterten Modus angeschlossen ist, TIO22Gen5Touch muss als Hauptbildschirm eingestellt werden.



- 
8. Zur Installation des Monitortreibers laden Sie den Treiber Ihres Monitormodells von der Lenovo-Webseite herunter: <https://pcsupport.lenovo.com/solutions/tio22gen5touch>. Beachten Sie zur Installation des Treibers den Abschnitt „Monitortreiber manuell installieren“ auf Seite 3-8.



---

## Monitor und Computer einschalten

Führen Sie zum Einschalten von Monitor und Computer eine der folgenden Aktionen aus:

- Falls Sie den Tiny im Monitor installiert haben, drücken Sie zum Einschalten von Monitor und Computer die Ein-/Austaste am Monitor. Beachten Sie zur Lokalisierung der Ein-/Austaste „\*ThinkCentre M90n-1, Liste unterstützter MTs:“ auf Seite 1-3.
- Falls Sie nur einen externen Desktop/Notebook-PC mit dem Monitor verbunden haben, drücken Sie zum Einschalten Ihres Monitors die Ein-/Austaste am Monitor. Drücken Sie dann zum Einschalten Ihres Computers die Ein-/Austaste am Computer. Beachten Sie zur Lokalisierung der Ein-/Austaste „\*ThinkCentre M90n-1, Liste unterstützter MTs:“ auf Seite 1-3.
- Falls Sie sowohl den Tiny im Monitor installiert als auch einen externen Desktop/Notebook-PC an den Monitor angeschlossen haben, führen Sie eine der folgenden Aktionen aus:
  - Falls Sie den Tiny nutzen, drücken Sie zum Einschalten von Monitor und Computer die Ein-/Austaste am Monitor. Beachten Sie zur Lokalisierung der Ein-/Austaste „\*ThinkCentre M90n-1, Liste unterstützter MTs:“ auf Seite 1-3.
  - Falls Sie den externen Desktop/Notebook-PC verwenden, drücken Sie zur Auswahl des DP/HDMI-Modus die Modustaste am Monitor, damit sich der Monitor einschaltet. Drücken Sie dann zum Einschalten Ihres Computers die Ein-/Austaste am Computer. Beachten Sie zur Lokalisierung der Modustaste „\*ThinkCentre M90n-1, Liste unterstützter MTs:“ auf Seite 1-3.

**Hinweis:** Wenn Tiny und externer Desktop/Notebook-PC arbeiten, können Sie mit der Modustaste zwischen den beiden Computern umschalten. Wenn Sie den AIO-Modus wählen, verwenden Sie den Tiny. Wenn Sie den DP/HDMI-Modus wählen, verwenden Sie den externen Desktop/Notebook-PC.

Wenn Sie zwischen AIO- und DP/HDMI-Modus wechseln, stellen Sie sicher, dass keine Daten zwischen Ihrem Computer und mit dem Monitor verbundenen USB-Gerät übertragen werden. Falls Sie während der Übertragung von USB-Daten zwischen zwei Modi umschalten, wird die Übertragung unterbrochen und es droht Datenverlust.

Wenn Sie zwischen AIO- und DP/HDMI-Modus umschalten, wird Folgendes zum Aufwecken Ihres Computers aus dem Ruhezustand oder Tiefschlafmodus benötigt:

- DP/HDMI-Modus zu AIO-Modus. Falls der in Ihrem Monitor installierte Tiny im Ruhezustand oder Tiefschlafmodus ist, drücken Sie zum Aufwecken des Tiny die Ein-/Austaste des Monitors.
- AIO-Modus zu DP/HDMI-Modus. Falls der externe Desktop/Notebook-PC im Ruhezustand oder Tiefschlafmodus ist, drücken Sie zum Aufwecken die Ein-/Austaste des externen Desktop/Notebooks-PCs.

**Hinweis:** Wenn Sie zwischen AIO- und DP/HDMI-Modus wechseln, werden auch an Ihrem Monitor angeschlossene Tastatur und Maus gewechselt.

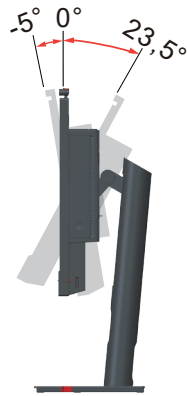


---

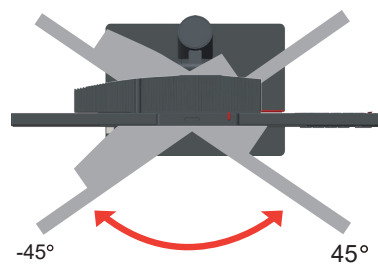
## Kapitel 2. Monitor einstellen und verwenden

In diesem Abschnitt erhalten Sie Informationen zum Einstellen und zum Betrieb Ihres Monitors.

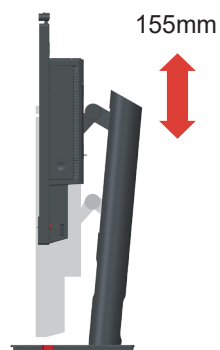
1. Folgende Abbildung zeigt, dass Sie den Monitor auf einen Winkel von  $-5^\circ$  nach vorne und  $23,5^\circ$  nach hinten anpassen können.



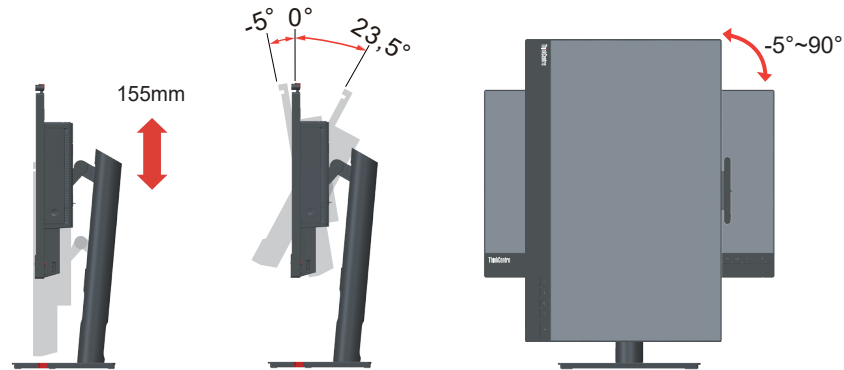
2. Folgende Abbildung zeigt, dass Sie den Monitor um  $45^\circ$  nach links und  $45^\circ$  nach rechts drehen können.



3. Die folgende Abbildung zeigt, dass Sie die Höhe des vollfunktionsfähigen Monitorständers auf bis zu 155 mm anpassen können.

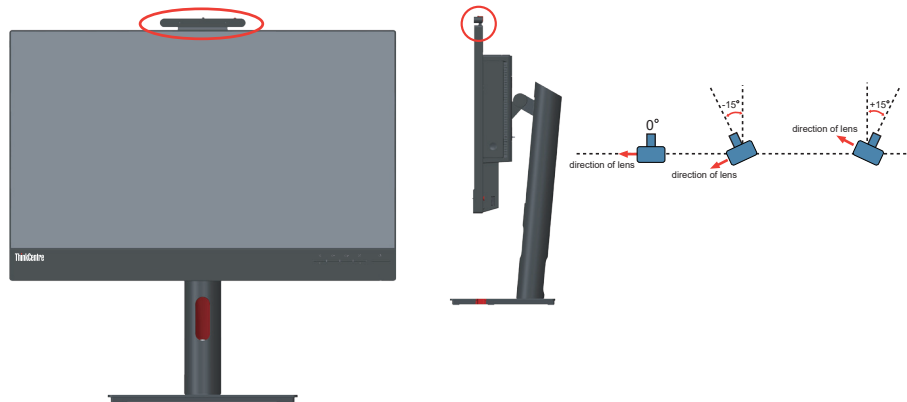


- 
4. Folgende Abbildung zeigt, dass Sie den Monitor um  $-5^\circ$  nach links und  $90^\circ$  nach rechts drehen können.  
**Hinweis:** Passen Sie die Bildschirmposition an, bevor Sie den Monitor drehen. (Achten Sie darauf, dass der Monitor auf die höchste Position eingestellt ist.)



### Kamera schwenken

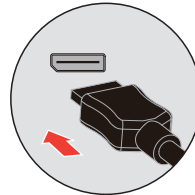
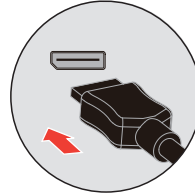
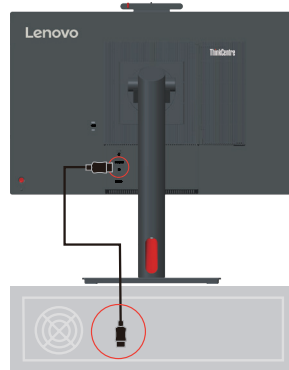
Bitte entnehmen Sie den Kameraschwenkbereich beispielhaft der nachstehenden Abbildung.



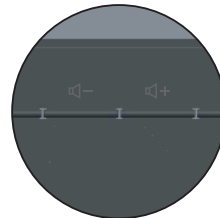
---

## Lautsprecher

Ihr Monitor hat zwei integrierte 2-Watt-Lautsprecher, die über den DP/HDMI-Videoeingang übertragenes Audio sowie USB-Audio unterstützen können. Wenn Sie den DP/HDMI-Modus wählen, ist zum Anschließen des Systems ein USB-3.0-Kabel erforderlich. Wenn Sie den AIO-Modus wählen, wird kein USB-3.0-Kabel benötigt.



Die Lautsprecherlautstärke wird über die Bedienelemente an der Vorderseite des Monitors angepasst.



**Hinweis:** Wenn ein Kopfhörer oder Lautsprecher mit dem Tiny-Audioanschluss verbunden ist, lässt sich der Monitorlautsprecher erst stummschalten, wenn das Audiowiedergabegerät umgeschaltet ist.

---

## Wandmontage (optional)

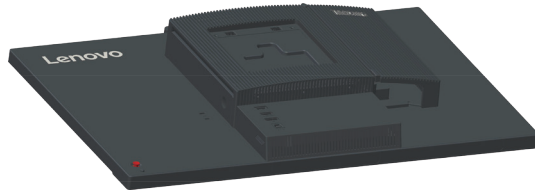
Schauen Sie in die Dokumentation, die mit dem Wandmontagesatz geliefert wurde. Zur Vorbereitung auf die Wandmontage führen Sie bitte die folgenden Schritte aus:

Schritt 1: Überzeugen Sie sich davon, dass der Monitor abgeschaltet ist, anschließend ziehen Sie den Netzstecker.

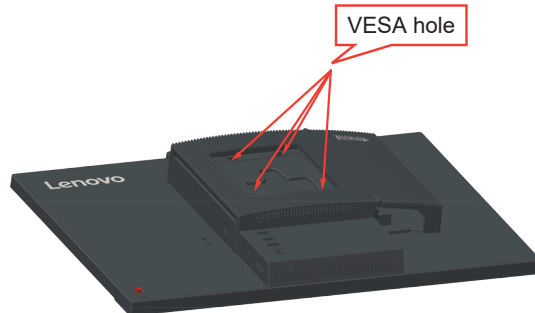
Schritt 2: Legen Sie den LCD-Monitor mit der Bildschirmfläche nach unten auf ein Handtuch oder eine Decke.



Schritt 3: Entfernen Sie Basis und Ständer vom Monitor.



Schritt 4: Bringen Sie die Halterung aus dem VESA-Wandmontageset (100 × 100 mm Lochabstand) mit M4 x 10 mm-VESA-Montageschrauben an.



Schritt 5: Fixieren Sie den Monitor an der Wand, halten Sie sich dabei an die mit dem Wandmontageset gelieferten Anweisungen.

Nur zur Anwendung mit einer UL-gelisteten Wandmontagehalterung; minimale Belastbarkeit: 8kg

---

## Ergonomie und Bedienbarkeit

Eine ergonomisch vernünftige Arbeitsweise ist sehr wichtig, wenn Sie das Optimum aus Ihrem PC herausholen und Unannehmlichkeiten vermeiden möchten. Richten Sie sich Ihren Arbeitsplatz und Ihre Geräte so ein, dass sie Ihren individuellen Bedürfnissen entsprechen und auf den jeweiligen Einsatzzweck abgestimmt sind. Gewöhnen Sie sich darüber hinaus an gesunde Arbeitsweisen, damit Sie bei der Computerarbeit gute Leistungen erbringen können und Ihr Wohlbefinden dabei nicht zu kurz kommt. Wenn Sie mehr zu diesem Thema erfahren möchten, besuchen Sie bitte diese Internetseite:  
<http://www.lenovo.com/healthycomputing/>.

### Arbeitsbereich richtig einrichten

Sorgen Sie dafür, dass Ihre Arbeitsfläche eine für Sie geeignete Höhe aufweist und genügend Platz bietet, um Ihre Arbeit bequem ausführen zu können. Passen Sie Ihren Arbeitsbereich so an, dass Sie optimal mit den Materialien und Geräten arbeiten können, mit denen Sie täglich zu tun haben. Halten Sie Ihren Arbeitsbereich sauber und sorgen Sie dafür, dass stets genügend Platz für die Dinge bleibt, mit denen Sie täglich arbeiten. Platzieren Sie besonders häufig benutzte Gegenstände (wie z. B. Maus und Telefon) so, dass Sie sie besonders leicht und bequem erreichen können. Die Anordnung von Geräten und deren Einrichtung wirkt sich recht stark auf Ihre Arbeitshaltung aus. Die folgenden Punkte beschreiben, wie Sie Ihre Geräte optimal einrichten, um eine besonders gute Arbeitshaltung zu erreichen und beibehalten zu können.

### Monitor positionieren und betrachten

Stellen Sie Ihren Computermonitor unter Berücksichtigung der folgenden Punkte auf, damit Sie bequem damit arbeiten können:

- **Betrachtungsabstand:** Der empfohlene Betrachtungsabstand zwischen Auge und Monitorbildschirm beträgt das 1,5-Fache der Bildschirmdiagonale. Sie können diesen erforderlichen Abstand in beengten Bürosituationen schaffen, indem Sie beispielsweise den Tisch von einer Wand oder Trennwand wegziehen und so Platz für den Monitor machen, Flachbild- oder Kompaktdisplays in der Tischecke aufstellen oder die Tastatur in einer einstellbaren Schublade zur Realisierung einer tieferen Arbeitsfläche platzieren.
- **Monitorhöhe:** Stellen Sie den Monitor so auf, dass sich Ihr Kopf und Ihr Nacken in einer bequemen und entspannten (aufrechten) Position befinden. Falls Sie Ihren Monitor nicht in der Höhe verstellen können, können Sie Bücher oder andere stabile Gegenstände unter den Monitorfuß legen, um die gewünschte Höhe zu erreichen. Als Faustregel gilt: Stellen Sie den Monitor so auf, dass die Oberkante des Bildschirms in Augenhöhe oder leicht darunter liegt, wenn Sie entspannt sitzen. Letztendlich ist jedoch entscheidend, dass Sie den Blickwinkel zum Monitor als angenehm empfinden und Ihre Augen bei der Arbeit nicht überlasten.
- **Neigung:** Stellen Sie die Neigung Ihres Monitors so ein, dass Sie ihn bequem ablesen können, Kopf und Nacken dabei in einer bequemen und entspannten Haltung bleiben.
- **Aufstellung allgemein:** Stellen Sie Ihren Monitor so auf, dass keine Reflexionen durch Beleuchtungskörper oder nahe Fenster auf dem Bildschirm auftreten.

Abschließend noch ein paar weitere Tipps zum komfortablen Arbeiten mit Ihrem Monitor:

- Sorgen Sie für angemessene, der Tätigkeit angepasste Beleuchtung.
- Stellen Sie Helligkeit, Kontrast und sonstige Bildeinstellungen (sofern Ihr Monitor über solche Einstellmöglichkeiten verfügt) so ein, dass die Darstellung Ihrem persönlichen Geschmack entspricht.

- 
- Halten Sie die Bildfläche Ihres Monitors sauber, damit Bildschirminhalte möglichst scharf (und somit augenfreundlich) dargestellt werden.

Jede konzentrierte und länger anhaltende Bildschirmtätigkeit kann Ihre Augen ermüden. Achten Sie darauf, den Blick hin und wieder vom Bildschirm abzuwenden und einen weiter entfernten Gegenstand zu betrachten (schauen Sie aus dem Fenster), damit sich Ihre Augenmuskulatur entspannen kann. Falls Sie Fragen zur Ermüdung der Augen oder zu Sehproblemen haben sollten, fragen Sie bitte einen Spezialisten (z. B. einen Optiker oder Augenarzt) um Rat.

## Tipps für eine gesunde Arbeitsweise

Die folgenden Informationen stellen eine Zusammenfassung einiger wichtigen Faktoren dar, die Sie berücksichtigen sollten, wenn Sie bequem und produktiv mit Ihrem Computer arbeiten möchten.

- **Eine gute Haltung beginnt mit der Aufstellung der Geräte:** Die Gestaltung Ihres Arbeitsbereiches und die Aufstellung Ihrer Computergeräte wirken sich stark auf Ihre Haltung bei der Computerarbeit aus. Achten Sie darauf, Ihre Geräte wie unter „Arbeitsbereich richtig einrichten“ auf Seite 2-5 beschrieben anzuordnen. Auf diese Weise erreichen Sie leicht eine bequeme und produktive Haltung. Vergessen Sie auch nicht, die Einstellmöglichkeiten Ihrer Computerkomponenten und Büromöbel zu nutzen und diese Dinge jetzt und in Zukunft an Ihre persönlichen Vorlieben anzupassen.
- **Bereits kleine Haltungsänderungen können Beschwerden lindern:** Je länger Sie sitzen und vor Ihrem Computer arbeiten, desto wichtiger ist es, auf Ihre Arbeitshaltung zu achten. Vermeiden Sie es, längere Zeit in ein und derselben Haltung zu arbeiten. Ändern Sie ihre Haltung von Zeit zu Zeit etwas. Dies beugt Beschwerden vor, die durch zu langes Arbeiten in derselben Position entstehen können. Nutzen Sie sämtliche Einstellmöglichkeiten, die Ihnen Büromöbel und sonstige Geräte bieten, um Änderungen Ihrer Haltung zu unterstützen.
- **Kurze Pausen unterstützen das gesunde Arbeiten mit Computern:** Da Computerarbeit eine in erster Linie unbewegliche Tätigkeit ist, ist es besonders wichtig, dass Sie von Zeit zu Zeit kurze Pausen einlegen. Stehen Sie hin und wieder von Ihrem Arbeitsplatz auf, strecken Sie sich, gehen Sie ein Stückchen und holen Sie sich etwas zu trinken – oder unternehmen Sie etwas anderes, das nichts mit Ihrem Computer zu tun hat. Eine kurze Arbeitspause sorgt für Haltungsänderungen, die Ihr Körper begrüßen wird, und hilft Ihnen dabei, Ihre Arbeit so bequem und produktiv wie nur möglich erledigen zu können.

## Informationen zur Zugänglichkeit

Lenovo ist darum bemüht, Menschen mit Behinderungen besseren Zugang zu Informationen und Technologien bereitzustellen. Mit Hilfstechnologien können Benutzer auf die am besten an ihre Behinderung angepasste Weise auf Informationen zugreifen. Einige dieser Technologien werden bereits durch Ihr Betriebssystem bereitgestellt; die anderen können über Händler erworben oder unter folgender Adresse bezogen werden:

[https://lenovo.ssbartgroup.com/lenovo/request\\_vpat.php](https://lenovo.ssbartgroup.com/lenovo/request_vpat.php)

---

## Monitordarstellung anpassen

In diesem Abschnitt lernen Sie die Bedienelemente kennen, mit denen Sie die Darstellung Ihres Monitors anpassen können.

### Direktzugriff-Bedienelemente verwenden

Mit den Direktzugriff-Bedienelementen steuern Sie den Monitor, wenn das Bildschirmmenü (On Screen Display – OSD) nicht angezeigt wird.

*Tabelle 2-1. Direktzugriff-Bedienelemente*

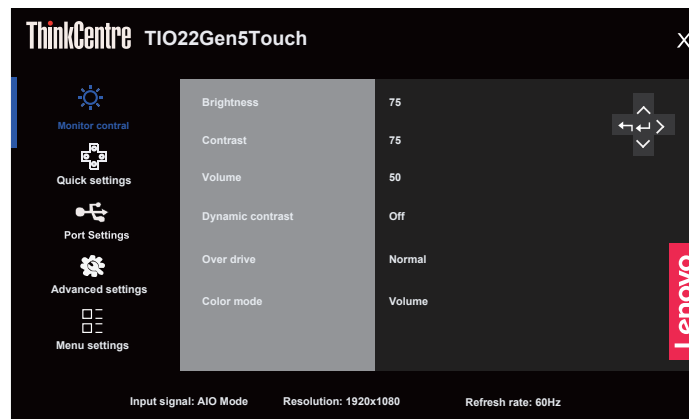
	<b>Symbol</b>	<b>Funktion</b>	<b>Beschreibung</b>
1		Links	Zum Zurückkehren zur vorherigen Menüseite oder zum Zurückkehren zur vorherigen Funktion.
2		Aufwärts	Aufwärtstaste. Zum Erhöhen des Wertes in der Einstelleiste.
3		Eingangsquelle	Dies ist die Verknüpfung zum Ändern des Eingangssignals, während kein OSD am Bildschirm angezeigt wird oder der Energiesparmodus aktiv ist. Zum Aktivieren/Deaktivieren von DDC/CI 10 Sekunden gedrückt halten.
4		Abwärts	Abwärtstaste. Zum Verringern des Wertes in der Einstelleiste.
5		Menü	Zum Zugreifen auf das OSD-Menü. Zum Bestätigen der Auswahl drücken. Durch 10-sekündiges Gedrückthalten wird das Menü freigegeben/gesperrt.
6		Rechts	Zum Aufrufen der nächsten Ebene im Hauptmenü/ Submenü oder zum Aufrufen der vorherigen Ebene in der Einstelleiste drücken.

---


## Bildschirmenüs (OSD) verwenden

Die über die Bedienelemente anpassbaren Einstellungen werden wie nachstehend gezeigt über das Bildschirmenü dargestellt.

Hinweis: Beim Umschalten in den AIO-Modus teilen sich Monitor und Tiny die Ein-/Austaste am Monitor. Falls jedoch der erweiterte Bereitschaftsmodus im BIOS des Tiny aktiviert ist, können Sie den Computer nur über die Ein-/Austaste am Computer einschalten.



So nutzen Sie diese Einstellmöglichkeiten:

1. Öffnen Sie das OSD-Hauptmenü mit .
2. Mit den Tasten  $\Delta/\nabla$  bewegen Sie sich zwischen den einzelnen Symbolen. Wählen Sie ein Symbol, aktivieren Sie die Funktion mit der Taste  $\leftarrow$ . Falls die Funktion über ein Untermenü verfügt, können Sie sich mit den Tasten  $\Delta/\nabla$  zwischen den einzelnen Optionen bewegen; mit der Taste  $\leftarrow$  wählen Sie die gewünschte Funktion anschließend aus. Einstellungen nehmen Sie mit den Tasten  $\Delta$  oder  $\nabla$  vor, drücken Sie zum Speichern  $\leftarrow$ .
3. Mit der Taste  $\leftarrow$  bewegen Sie sich rückwärts durch die Untermenüs und verlassen das OSD.
4. Die ENERGY-STAR-Option setzt alle Nutzereinstellungen auf Standardwerte zurück, sodass der Monitor die Anforderungen von Energy Star erfüllen kann.



Energy Star ist ein von der US-Regierung geleitetes Energiesparprogramm für Verbraucherelektronik. Es wurde 1992 von EPA und DOE zur Reduzierung des Energieverbrauchs und der Emission von Treibhausgasen gestartet. Das Energy-Star-Logo ist ein Symbol, das Energieeinsparung und Umweltschutz repräsentiert. Es verbessert das Konzept der Energieeffizienz von Verbrauchern und Herstellern und leitet den Markt effektiv an.

Die Richtlinie von Energy Star verbessert die Energieeffizienz und reduziert Luftverschmutzung durch den Einsatz energieeffizienterer Geräte in Wohnungen, Büros und Fabriken. Eine Möglichkeit zur Erreichung dieses Ziels besteht in der Verwendung der Verwaltung zur Reduzierung des Energieverbrauchs, wenn Produkte nicht benutzt werden. Die Standardeinstellungen für Monitore entsprechen der Energy-Star-Zertifizierung. Jegliche Nutzeränderungen für mehr Funktionen und Funktionalitäten können den Energieverbrauch über die Beschränkung des Energy-Star-Standards hinaus erhöhen. Falls der Nutzer Optionen in Verbindung mit der Energieeffizienz bei der Nutzung ändert, wie z. B. Helligkeit, Farbmodus usw., wählen Sie Alles zurücksetzen oder die Energy-Star-Option, damit der Energieverbrauch auf die Energieeffizienz des Energy-Star-Standards zurückgesetzt wird.

Weitere Informationen finden Sie unter [www.energystar.gov/products](http://www.energystar.gov/products). Alle Energy-Star-Produkte werden online veröffentlicht und sind direkt durch Regierungen, öffentliche Institutionen und Verbraucher zugänglich.



---

## Funktion zum Aufwecken bei Berührung verwenden

Sie können Ihren Monitor mittels Berührung aus dem Bereitschaftsmodus aufwecken. So nutzen Sie die Funktion:

### Einstellung über Computer.

Öffnen Sie das Fenster **Device Manager (Geräte-Manager)**, indem Sie auf **Start, Control Panel (Systemsteuerung), Device Manager (Geräte-Manager)** klicken. Öffnen Sie durch Anklicken der Schaltfläche **HID-compliant device (HID-konformes Gerät)** das Fenster **HID-compliant device Properties (Eigenschaften von HID-konformem Gerät)**. Wählen Sie **Allow this device to wake the computer (Gerät kann den Computer aus dem Ruhezustand aktivieren)**.

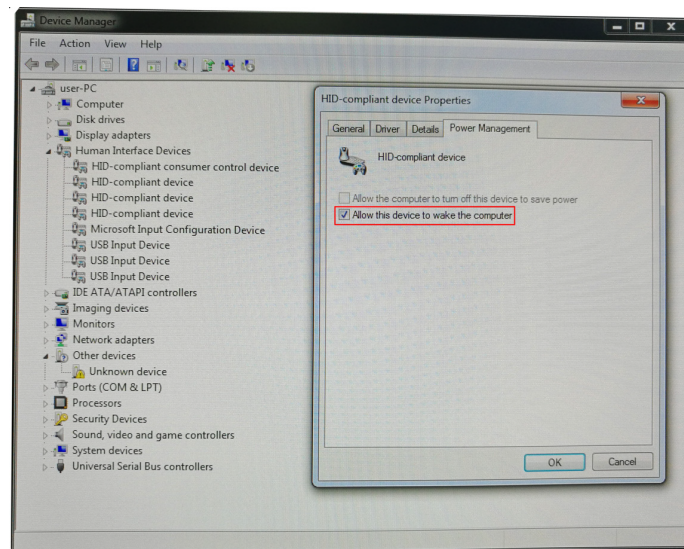


Tabelle 2-2. OSD-Funktionen

OSD-Symbol im Hauptmenü	Untermenü	Beschreibung	Bedienelemente und Einstellungen
Monitor Controls (Monitor-Bedienelemente)	Brightness (Helligkeit)	Zum Einstellen der Gesamthelligkeit.	Alle Eingänge
	Contrast (Kontrast)	Zum Einstellen des Kontrastes zwischen hellen und dunklen Bereichen.	
	Volume (Lautstärke)	Zum Anpassen des Wertes.	
	Dynamic Contrast (Dynamischer Kontrast)	<ul style="list-style-type: none"> <li>• On (Ein)</li> <li>• Off (Aus)</li> </ul>	
	Over Drive (Übersteuerung)	<ul style="list-style-type: none"> <li>• Off (Aus)</li> <li>• Normal</li> <li>• Extreme (Extrem)</li> </ul>	
	Color Mode (Farbmodus)	<ul style="list-style-type: none"> <li>• sRGB</li> <li>• Neutral</li> <li>• Warm</li> <li>• Cool (Kühl)</li> <li>• Custom (Benutzerdefiniert)</li> <li>• R: Erhöht oder vermindert den „Rotanteil“ des Bildes.</li> <li>• G: Erhöht oder vermindert den „Grünanteil“ des Bildes.</li> <li>• B: Erhöht oder vermindert den „Blauanteil“ des Bildes.</li> </ul>	
Quick settings (Schnelleinstellungen)	Right key (Rechtstaste)	<ul style="list-style-type: none"> <li>• Brightness (Helligkeit)</li> <li>• Contrast (Kontrast)</li> <li>• Color mode (Farbmodus)</li> <li>• Language (Sprache)</li> </ul>	
	Up key (Aufwärtstaste)		
	Down key (Abwärtstaste)		
Port Settings (Anschlusseinstellungen)	Input Signal (Eingangssignal)	<ul style="list-style-type: none"> <li>• Auto</li> <li>• AIO Mode (AIO-Modus)</li> <li>• DisplayPort</li> <li>• HDMI</li> </ul>	
	DP Select (DP-Auswahl)	<ul style="list-style-type: none"> <li>• DP 1.2</li> <li>• DP 1.1</li> </ul>	
	Video range (Videobereich)	<ul style="list-style-type: none"> <li>• Auto</li> <li>• Full range 0-255 (Vollständiger Bereich 0 bis 255)</li> <li>• Limited range 16-235 (Eingeschränkter Bereich 16 bis 235)</li> </ul>	Nur beim HDMI-Anschluss

OSD-Symbol im Hauptmenü	Untermenü	Beschreibung	Bedienelemente und Einstellungen
Advanced settings (Erweiterte Einstellungen)	Smart traffic light (Smart-Leuchte)	<ul style="list-style-type: none"> <li>• Auto</li> <li>• On (Ein)</li> <li>• Off (Aus)</li> </ul>	Alle Eingänge
	Button repeat rate (Wiederholungsgeschwindigkeit für Taste)	<ul style="list-style-type: none"> <li>• Default (Standard)</li> <li>• Slow (Langsam)</li> <li>• Off (Aus)</li> </ul>	
	Aspect ratio (Seitenverhältnis)	<ul style="list-style-type: none"> <li>• Full Screen (Vollbild)</li> <li>• Original AR (Originalformat)</li> </ul>	
	LED indicator (LED-Anzeige)	<ul style="list-style-type: none"> <li>• On (Ein)</li> <li>• Off (Aus)</li> </ul>	
	Power button lock (Ein-/Austaste sperren)	<ul style="list-style-type: none"> <li>• On (Ein)</li> <li>• Off (Aus)</li> </ul>	
Menu settings (Menüeinstellungen)	Information (Informationen)	<ul style="list-style-type: none"> <li>• Model name (Modellname)</li> <li>• Refresh Rate (Bildwiederholfrequenz)</li> <li>• Firmware</li> <li>• Scalar</li> <li>• USB Hub (USB-Hub)</li> <li>• Codec</li> <li>• Serial number (Seriennummer)</li> </ul>	Alle Eingänge
	Language (Sprache)	Zur Auswahl von OSD-Sprachen. <b>Hinweis:</b> Die ausgewählte Sprache wirkt sich nur auf die Sprache des Bildschirmmenüs (OSD) aus. Sie hat keinen Einfluss auf die Software, die auf dem Computer läuft.	
	OSD timeout (OSD-Zeitüberschreitung)	Einstelleiste 5 – 60 s	
	OSD position (OSD-Position)	Einstellregler 0 – 100 (H,V)	
	OSD rotation (OSD-Drehung)	<ul style="list-style-type: none"> <li>• Normal</li> <li>• 90</li> </ul>	
	Transparency (Transparenz)	0% - 100%	
	Factory reset (Werksrücksetzung)	<ul style="list-style-type: none"> <li>• Reset (Zurücksetzen)</li> <li>• No (Nein)</li> </ul>	
<p>*Der Einsatz des Modus Extreme (Extrem) (Reaktionszeit) kann zu einer verminderten Anzeigqualität führen, wenn schnell bewegliche Videografiken angezeigt werden. Nutzer sollten prüfen, ob der Modus Extreme (Extrem) (Reaktionszeit) mit der jeweiligen Applikation kompatibel ist.</p> <p>Low Blue Light (Schwaches Blaulicht): Die Anzeige nutzt ein Bildschirm mit schwachem Blaulicht. Erfüllt die Zertifizierung TÜV Rheinland Low Blue Light Hardware Solution mit bei Werksrücksetzung/Standardeinstellungen (schwaches Blaulicht = Standard, Helligkeit: 75 %, Kontrast: 75 %, CCT: Warm)</p>			

---

## Touchscreen

Der Touchscreen optimiert Ihre Erfahrung mit dem Monitor. Bitte mit Betriebssystemen wie Windows 10/11 nutzen.

- Sie können Einzel- oder Mehrfingerberührungen mit bis zu 10 Berührungspunkten gleichzeitig nutzen.
- Sie müssen keine weitere Software installieren.

Verfahren	Beschreibung
Wischen vom linken Rand	Wischen Sie zum Verschieben Ihrer laufenden Apps vom linken Bildschirmrand.
Wischen vom rechten Rand	Wischen Sie zum Einblenden der Charms-Leiste vom rechten Bildschirmrand.
Mit Finger wischen	Wischen Sie mit Ihrem Finger zum Aufwärts- und Abwärtsblättern bzw. zum Schwenken des Bildschirms nach links oder rechts.
Einmal tippen/doppeltippen	Berühren Sie das Ziel am Bildschirm mit einer Fingerspitze ein- oder zweimal schnell hintereinander, dann loslassen.

### Hinweis:

- Berühren Sie den Bildschirm nicht mit scharfkantigen Gegenständen; andernfalls könnte er beschädigt werden, zudem erlischt die Garantie.
- Drücken Sie nicht fest gegen die Glasoberfläche, legen Sie nichts darauf ab (bei horizontaler Ausrichtung); andernfalls könnte sie beschädigt werden, zudem erlischt die Garantie.
- Bitte halten Sie Ihre Hände zur Gewährleistung einer reibungslosen Berührungssteuerung vor Berührung des Bildschirms sauber und trocken.
- Die Berührungsfunktion funktioniert nur bei Betriebssystemen und Applikationen, die Berührungssteuerung unterstützen.
- Kann bei Aufrufen des modernen Bereitschaftsmodus eine Reaktivierung bei Berührung unterstützen.

### Wecken Sie mit Hilfe der nachstehenden Schritte System und Display auf, wenn sich Letzteres im Bereitschaftsmodus befindet:

#### AIO-Modus

1. Tiny-PC läuft und Display ausgeschaltet: Zum Aufwecken Ihres PCs Maus bewegen oder Bildschirm antippen.
2. Tiny-PC im Bereitschaftsmodus und Display ausgeschaltet: Zum Aufwecken Ihres PCs Maus bewegen, Bildschirm antippen, Ein-/Austaste an der Vorderseite des Monitors drücken oder Ein-/Austaste am Tiny-PC drücken.
3. Tiny-PC im Ruhemodus und Display ausgeschaltet: Zum Aufwecken Ihres PCs Maus bewegen, Ein-/Austaste an der Vorderseite des Monitors drücken oder Ein-/Austaste am Tiny-PC drücken.

#### DP/HDMI-Modus

1. PC läuft und Display ist ausgeschaltet: Zum Aufwecken Ihres PCs Maus bewegen oder Bildschirm antippen.
2. PC im Bereitschaftsmodus und Display ausgeschaltet: Zum Aufwecken Ihres PCs mit der Maus klicken, Bildschirm antippen oder Ein-/Austaste am Tiny-PC drücken.
3. PC im Ruhemodus und Display ausgeschaltet: Zum Aufwecken Ihres PCs Ein-/Austaste am Tiny-PC drücken.

---

# TIO22Gen5Touch unterstützt passiven Stift von Lenovo

## Touch-Stift

Berührung führt die intelligente Welt der Wahrnehmung aller Dinge an.  
Keine Batterie erforderlich.

Lenovo-PN: 4ZQ1K55922

## HOCHMODERN, PROFESSIONELL UND EFFIZIENT

Dieses Produkt kann praktisch und schnell ohne Installation einer Software oder Bluetooth-Verbindung verwendet werden. Nutzt einen Stift mit austauschbarer, transparenter 7-mm-Scheibe und einem Silberfaser-Kopf für exaktes, reibungsloses Schreiben. Das Design des P3-Modells ist durch dänische Ästhetik inspiriert und die Aluminium-integrierte Stiftoberflächen-Eloxierung bietet komfortable Griffigkeit und ein besseres Nutzererlebnis.



## DIE NUTZUNGSSZENARIEN

1. SKIZZEN	2. UNTERRICHTSNOTIZEN	3. GESCHÄFTSBÜRO
------------	-----------------------	------------------

Bild	Spezifikationen		
	Produkt	Stylus P3	
	Material	Aluminium-Legierung	
	Produktgewicht	18,8g	
	Produktgröße	136 × 9,5 mm	
	Farbe	Schwarz	
	Kompatibilität	Vollständig kapazitiver Touchscreen, Notebook-Touchscreen, iPhone, iPad, Android-Telefon, Android-Telefon usw.	
	Lieferumfang	Kapazitiver Stylus x 1	
	Verpackungsgewicht	41,2g	
	Verpackungsgröße	180 × 92 × 28 mm	

---

## Unterstützten Anzeigemodus auswählen

Der Computer steuert, welchen Anzeigemodus der Monitor verwendet. Lesen Sie daher bitte in der Dokumentation Ihres Computers nach, wie Sie die Anzeigemodi ändern können. Bildgröße, Bildposition und Bildform können sich eine Umschalten der Anzeigemodi ändern. Dies ist normal; das Bild kann über die automatische Bildeinstellung und die Bildoptionen neu angepasst werden. Anders als Röhrenmonitore, die eine hohe Bildwiederholrate benötigen, um ein flackerfreies Bild anzeigen zu können, arbeiten LCD- oder Flachbildschirme grundsätzlich flackerfrei.

**Hinweis:** Falls Sie Ihr System zuvor mit einem Röhrenmonitor betrieben haben und es derzeit so konfiguriert ist, dass Ihr Flachbildschirm den eingestellten Anzeigemodus nicht darstellen kann, müssen Sie den alten Röhrenmonitor möglicherweise noch einmal vorübergehend anschließen, bis Sie Ihr System neu konfiguriert haben. Am besten stellen Sie Ihr System auf eine Auflösung von 1920 x 1080 Bildpunkten bei 60 Hz Bildwiederholrate ein; dies ist ein typischer Anzeigemodus.

Die nachstehend aufgeführten Anzeigemodi wurden bereits ab Werk optimal voreingestellt.

**Hinweis:** Entsprechend dem VESA-Standard gibt es möglicherweise einen bestimmten Fehler (+/- 1 Hz) bei der Berechnung der Bildwiederholrate (Feldfrequenz) verschiedener Betriebssysteme und Grafikkarten. Zur Verbesserung der Kompatibilität muss die nominale Wiederholrate dieses Produktes abgerundet werden. Orientieren Sie sich am tatsächlichen Produkt.

*Tabelle 2-3 Werkseitige Anzeigemodi*

<b>Timing</b>	<b>Bildwiederholrate (Hz)</b>
640x350	70 Hz
640x480	60 Hz
640x480	66 Hz
640x480	72 Hz
640x480	75 Hz
720x400	70 Hz
800x600	60 Hz
800x600	72 Hz
800x600	75 Hz
1024x768	60 Hz
1024x768	70 Hz
1024x768	75 Hz
1280x1024	60 Hz
1280x1024	72 Hz
1280x1024	75 Hz
1366x768	60 Hz
1440x900	60 Hz
1440x900	75 Hz
1680x1050	60 Hz
1920x1080	60 Hz

---

1600x1200	60 Hz
1600x1200	70 Hz
1920x1080	75 Hz
480p	60 Hz
576p	50 Hz
720p	50 Hz/60 Hz
1080p	50 Hz/60 Hz

## System und Display aufwecken

Wecken Sie mit Hilfe der nachstehenden Schritte System und Display auf, wenn sich Letzteres im Bereitschaftsmodus befindet:

### AIO-Modus

1. Tiny-PC läuft und Display ausgeschaltet: Zum Aufwecken Ihres PCs Maus bewegen.
2. Tiny-PC im Bereitschaftsmodus und Display ausgeschaltet: Zum Aufwecken Ihres PCs Maus bewegen, Ein-/Austaste an der Vorderseite des Monitors drücken oder Ein-/Austaste am Tiny-PC drücken.
3. Tiny-PC im Ruhemodus und Display ausgeschaltet: Zum Aufwecken Ihres PCs Maus bewegen, Ein-/Austaste an der Vorderseite des Monitors drücken oder Ein-/Austaste am Tiny-PC drücken.

### DP/HDMI-Modus

1. PC läuft und Display ist ausgeschaltet: Zum Aufwecken Ihres PCs Maus bewegen.
2. PC im Bereitschaftsmodus und Display ausgeschaltet: Zum Aufwecken Ihres PCs mit der Maus klicken oder Ein-/Austaste am Tiny-PC drücken.
3. PC im Ruhemodus und Display ausgeschaltet: Zum Aufwecken Ihres PCs Ein-/Austaste am Tiny-PC drücken.

## Wissenswertes zur Energieverwaltung

Die Energieverwaltung wird aktiv, sobald der Computer feststellt, dass Sie Maus oder Tastatur über einen bestimmten Zeitraum nicht mehr benutzt haben. Es gibt unterschiedliche Energiesparzustände, die in der folgenden Tabelle beschrieben werden.

Am effektivsten ist es jedoch, dass Sie Ihren Monitor am Ende eines jeden Arbeitstages abschalten – und immer dann, wenn Sie ihn längere Zeit nicht verwenden werden.

Tabelle 2-4. Betriebsanzeige

Zustand	Betriebs- anzeige	Bild- schirm	Wiederaufnahme des Betriebs	Einhaltung von Vorgaben
On (Ein)	Weiß	Normal		
Bereitschaft/ Ruhezustand	Orange	Schwarz	Taste drücken oder Maus bewegen. Es könnte erneut eine leichte Verzögerung auftreten. <b>Hinweis:</b> Der Monitor wechselt auch dann in den Bereitschaftsmodus, wenn kein Signal anliegt.	ENERGY STAR
Aus	Aus	Schwarz	Drücken Sie zum Einschalten die Ein-/Austaste Es kann einen kleinen Moment dauern, bis das Bild wieder erscheint.	ENERGY STAR

Tabelle 2-5. Moderner Bereitschaftsmodus

Nutzt S0 und Bildschirmabschaltung aus modernen Bereitschaftsmodus, Tipps zur Beschränkung des modernen Bereitschaftsmodus von AMD.

Tiny-Status	Ein (Bildschirm ein) weiß	Ein (Bildschirm aus) weiß	S3 blinkt weiß	S4/S5 aus	Moderner Bereitschafts- modus pulsierend
TIO LED-Intel	Weiß	Pulsierend	Blinkt weiß	Aus	Pulsierend
TIO LED-AMD	Weiß	Pulsierend	Blinkt weiß	Aus	Blinkt weiß

Anmerkung: Tiny hat keinen S3-Status, falls er modernen Bereitschaftsmodus unterstützt.

### Energieverwaltungsmodi

VESA-Modi	Horizontale Sync	Vertikale Sync	Video	Betriebs- anzeige	Stromverbrauch
Normalbetrieb	Aktiv	Aktiv	Aktiv	Weiß	33 W (maximal)** 13 W (typisch)
Aktiv ausgeschaltet	Inaktiv	Inaktiv	Aus	Orange	Weniger als 0,5 W
Ausgeschaltet	-	-	-	Aus	Weniger als 0,3 W

Energy Star	Stromverbrauch
P <sub>ON</sub>	11 W
E <sub>TEC</sub>	35,4 kWh



---

**\*\* Maximale Leistungsaufnahme mit max. Leuchtkraft.**

Dieses Dokument dient nur zu Informationszwecken und spiegelt die Leistung unter Laborbedingungen wieder. Ihr Produkt erzielt je nach der von Ihnen bestellten Auswahl an Software, Komponenten und Peripheriegeräten möglicherweise eine andere Leistung. Wir sind nicht verpflichtet, solche Informationen zu aktualisieren. Folglich sollte sich der Kunde bei der Entscheidungsfindung in Bezug auf elektrische Toleranzen sowie anderweitig nicht auf diese Informationen verlassen. Es werden weder ausdrücklich noch impliziert Zusicherungen bezüglich der Genauigkeit oder Vollständigkeit gemacht.

## **Monitor richtig pflegen**

Denken Sie daran, die Stromversorgung abzuschalten, bevor Sie jegliche Wartungsarbeiten an Ihrem Monitor ausführen.

**Niemals:**

- Wasser oder sonstige Flüssigkeiten direkt auf Ihren Monitor gelangen lassen.
- Lösungsmittel oder Scheuermittel verwenden.
- Leicht entflammbare Substanzen zum Reinigen Ihres Monitors oder anderer Elektrogeräte verwenden.
- Den Anzeigebereich Ihres Monitors mit scharfen oder scheuernden Gegenständen berühren. Solche Berührungen können bleibende Schäden an Ihrem Bildschirm verursachen.
- Reinigungsmittel verwenden, die Antistatik-Lösungen oder ähnliche Zusätze enthalten. Solche Mittel können die Beschichtung des Anzeigebereiches beschädigen.

**Grundsätzlich:**

- Ein weiches Tuch leicht mit Wasser anfeuchten und damit sanft über Gehäuse und Bildschirm wischen.
- Fettflecken oder Fingerabdrücke mit einem feuchten Tuch und einer geringen Menge eines milden Reinigungsmittels entfernen.

---

## Kapitel 3. Referenzinformationen

Dieser Abschnitt enthält Monitorspezifikationen, Anweisungen zur manuellen Installation des Monitortreibers und Informationen zur Problemlösung.

---

### Ihren Monitor demontieren

Befolgen Sie zur Demontage Ihres Monitors der Reihe nach die vier nachstehenden Abschnitte:

Abschnitt 1: Entfernen Sie das Kensington-Kabelschloss (optional).

Abschnitt 2: Entfernen Sie die hintere WLAN-Antenne (optional).

Abschnitt 3: Entfernen Sie Tiny.

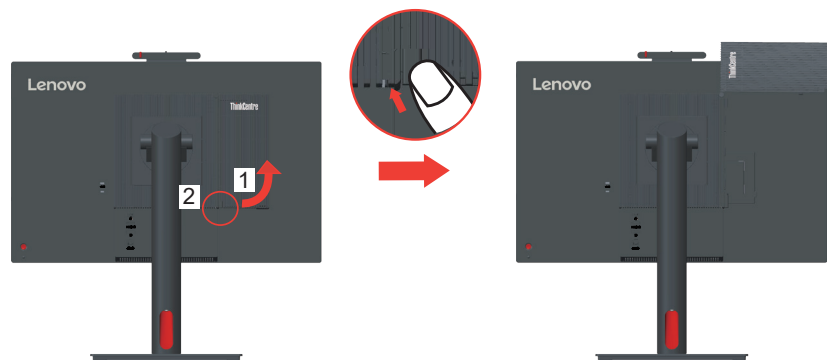
Abschnitt 4: Entfernen Sie den vollfunktionsfähigen Monitorständer.

#### **Abschnitt 1: Entfernen Sie das Kensington-Kabelschloss (optional).**

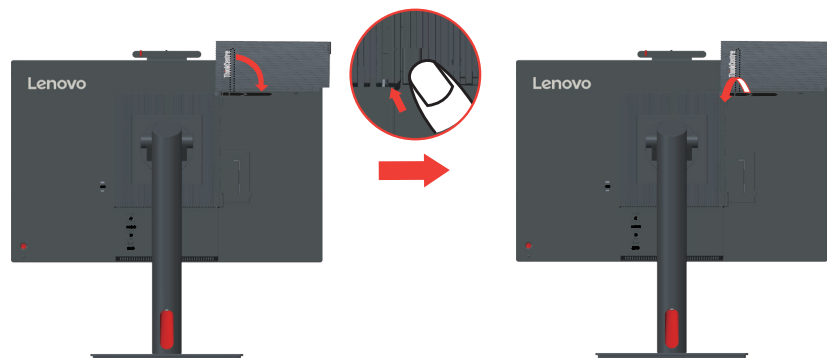
Mit dem Schlüssel des Kensington-Kabelschlosses schließen Sie das an der Rückblende Ihres Computers angebrachte Schloss auf.

#### **Abschnitt 2: Entfernen Sie die hintere WLAN-Antenne (optional).**

1. Drücken Sie die Kabelabdeckung 1 auf. Schwenken Sie die Kabelabdeckung dann wie abgebildet in die geöffnete Position.



2. Schwenken Sie die hintere WLAN-Antenne um etwa 90 ° nach unten. Halten Sie dann das dickere Ende der hinteren WLAN-Antenne und schrauben Sie sie vom Computer ab.



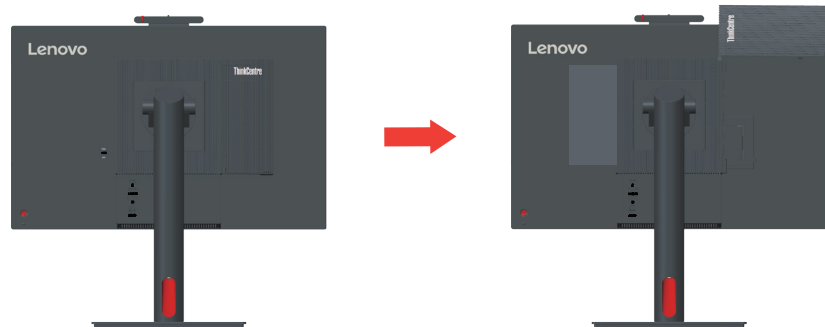
---

### Abschnitt 3: Entfernen Sie Tiny.

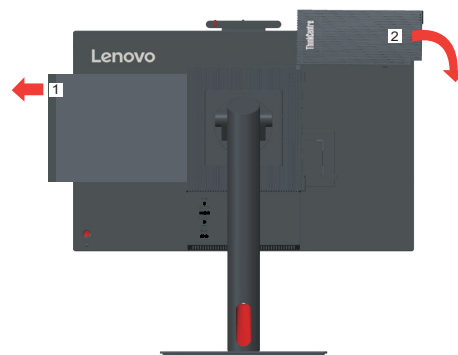
1. Lösen Sie die Schraube, die den Computer fixiert.



2. Drücken Sie den Computer von der Rückseite wie abgebildet zum Trennen vom 3-in-1-Kabel.



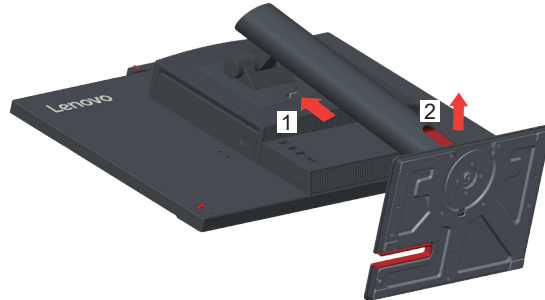
3. Ziehen Sie den Computer aus dem Computerschacht. Schwenken Sie die Kabelabdeckung dann wie abgebildet in die geschlossene Position.



---

#### **Abschnitt 4: Entfernen Sie den vollfunktionsfähigen Monitorständer.**

1. Legen Sie ein weiches, sauberes Tuch auf den Tisch. Halten Sie die Seiten des Monitors und legen Sie ihn mit der Bildschirmseite nach unten und der Abdeckung nach oben hin.
2. Schieben Sie den Riegel wie abgebildet nach oben. Schwenken Sie den Monitorständer dann zum Entfernen nach oben.



3. Falls Sie den Monitor an die Wand hängen möchten, können Sie eine bei Lenovo bestellte VESA-Halterung installieren.

## Technische Daten

Tabelle 3-1. Technische Daten, Modell: TIO22Gen5Touch/12N9-GAR1-WW

Abmessungen	Tiefe	207,57 mm
	Höhe	512,26 mm
	Breite	489,30 mm
Fuß	Neigbar	Bereich: -5° bis 23,5°
	Schwenkbar	Bereich: -45°/+45°
	Schwenken	Bereich: -5° bis 90°
	Anheben	Bereich: 155 mm
VESA-Halterung	Unterstützt	100 mm x 100 mm
Bild	Sichtbare Bildgröße	546 mm
	Maximale Höhe	268 mm
	Maximale Breite	476 mm
	Pixelabstand	0,24795 × 0,24795 mm
Stromversorgung Stromverbrauch <b>Hinweis:</b> Angaben zur Stromversorgung gelten für die Kombination Monitor und Netzteil.	Versorgungsspannung	20 V Gleichspannung
	Maximale Stromaufnahme	4,5 A
	Max. Verbrauch	33 W (maximal)
	Typischer Verbrauch	13 W (typisch)
	Bereitschaft/Ruhezustand	< 0,5 W
	Aus	< 0,3 W
DP	Schnittstelle	DP
	Eingangssignal	VESA TMDS (Panel Link™)
	Horizontalauflösung	1920 Pixel (maximal)
	Vertikalauflösung	1080 Zeilen (maximal)
	Taktfrequenz	205 MHz (maximal)
HDMI	Schnittstelle	HDMI
	Eingangssignal	VESA TMDS (Panel Link™)
	Horizontalauflösung	1920 Pixel (maximal)
	Vertikalauflösung	1080 Zeilen (maximal)
	Taktfrequenz	205 MHz (maximal)

Kommunikation	VESA DDC/CI	
Unterstützte Anzeigemodi	Horizontalfrequenz	30 – 83 kHz
	Vertikalfrequenz	30 – 75 Hz
	Physische Auflösung	1920 x 1080 bei 60 Hz
Temperatur	Betrieb	0 bis 40 °C
	Lagerung	-20 bis 60 °C
	Transport	-20 bis 60 °C
Feuchtigkeit	Betrieb	8% bis 80%, nicht kondensierend
	Lagerung	5 % bis 95 %, nicht kondensierend
	Transport	5 % bis 95 %, nicht kondensierend

## Problemlösung

Falls einmal ein Problem beim Einstellen oder beim Betrieb Ihres Monitors auftauchen sollte, können Sie dies eventuell selbst lösen. Probieren Sie zunächst die hier vorgeschlagenen Lösungen, ehe Sie sich an Ihren Händler oder an Lenovo wenden.

Table 3-2. Problemlösung

Problem	Mögliche Ursache	Empfohlene Maßnahme	Referenz
Das Wort „Out of Range (Bereichsüberschreitung)“ wird auf dem Bildschirm angezeigt, die Betriebsanzeige blinkt weiß.	Das System ist auf einen Anzeigemodus eingestellt, der nicht vom Monitor unterstützt wird.	<ul style="list-style-type: none"> <li>Falls Sie einen alten Monitor durch Ihren neuen Flachbildschirm ersetzen, schließen Sie den alten Monitor erneut an und stellen Sie einen Anzeigemodus ein, den Ihr neuer Flachbildschirm beherrscht.</li> <li>Wenn Sie mit Windows arbeiten, starten Sie das System im abgesicherten Modus neu und wählen einen vom Monitor unterstützten Anzeigemodus.</li> <li>Falls diese Möglichkeiten nicht funktionieren sollten, wenden Sie sich an ein Kundenzentrum.</li> </ul>	„Unterstützten Anzeigemodus auswählen“ auf Seite 2-14
Die Bildqualität ist inakzeptabel.	Das Videosignalkabel ist nicht richtig zwischen Monitor und Grafikkarte angeschlossen.	Achten Sie darauf, das Kabel richtig und wackelfrei an Grafikkarte und Monitor anzuschließen.	„Kabel anschließen“ auf Seite 1-11
	Die Farbeinstellungen sind möglicherweise nicht korrekt.	Wählen Sie eine andere Farbeinstellung aus dem OSD-Menü.	„Monitordarstellung anpassen“ auf Seite 2-7
	Die automatische Bildeinstellung wurde nicht durchgeführt.	Führen Sie die automatische Bildeinstellung durch.	„Monitordarstellung anpassen“ auf Seite 2-7
Die Betriebsanzeige leuchtet nicht, es wird kein Bild angezeigt.	<ul style="list-style-type: none"> <li>Der Monitor ist nicht eingeschaltet.</li> <li>Das Stromkabel ist lose oder nicht angeschlossen.</li> <li>Die Steckdose führt keinen Strom.</li> </ul>	<ul style="list-style-type: none"> <li>Achten Sie darauf, das Stromkabel richtig anzuschließen.</li> <li>Achten Sie darauf, dass die Steckdose Strom führt.</li> <li>Schalten Sie den Monitor an.</li> <li>Probieren Sie ein anderes Stromkabel.</li> <li>Probieren Sie eine andere Steckdose.</li> </ul>	„Kabel anschließen“ auf Seite 1-11
Der Bildschirm ist schwarz, die Betriebsanzeige leuchtet orange.	Der Monitor befindet sich im Bereitschaftsmodus/ Ruhezustand.	<ul style="list-style-type: none"> <li>Drücken Sie eine Taste an der Tastatur oder bewegen Sie die Maus, um den Monitor wieder einzuschalten.</li> <li>Überprüfen Sie die Energieverwaltungseinstellungen Ihres Computers.</li> </ul>	„Wissenswertes zur Energieverwaltung“ auf Seite 2-16

<b>Problem</b>	<b>Mögliche Ursache</b>	<b>Empfohlene Maßnahme</b>	<b>Referenz</b>
Die Betriebsanzeige leuchtet gelb, allerdings wird kein Bild angezeigt.	Das Videosignalkabel ist lose oder von Grafikkarte oder Monitor abgezogen	Achten Sie darauf, dass Grafikkarte und Monitor korrekt über das Videokabel verbunden sind.	„Kabel anschließen“ auf Seite 1-11
	Monitorhelligkeit und Monitorkontrast sind auf niedrigste Stufe eingestellt.	Passen Sie die Helligkeits- und Kontrasteinstellungen über das OSD-Menü an.	„Monitordarstellung anpassen“ auf Seite 2-7
Ein oder mehrere Pixel leuchten in der falschen Farbe.	Dies ist ein Phänomen, das bei LCD-Bildschirmen vorkommen kann. Es sollte die Anzeigqualität insgesamt nicht beeinträchtigen.	Falls mehr als fünf Pixel in den falschen Farben leuchten sollten, wenden Sie sich den Kundendienst.	„Anhang A. Service und Support“ auf Seite A-1
<ul style="list-style-type: none"> <li>• Linien in Text erscheinen verschwommen, Bilder erscheinen unscharf</li> <li>• Es wandern horizontale oder vertikale Streifen durch das Bild.</li> </ul>	<ul style="list-style-type: none"> <li>• Die Bildeinstellung wurde nicht optimiert.</li> <li>• Die Anzeigeeigenschaften Ihres Systems wurden nicht optimiert.</li> </ul>	Passen Sie die Auflösung an Ihrem System auf die native Auflösung dieses Monitors an: 1920 x 1080 bei 60 Hz.	„Monitordarstellung anpassen“ auf Seite 2-7
		Führen Sie die automatische Bildeinstellung durch. Wenn die automatische Bildeinstellung nicht hilft, führen Sie eine manuelle Anpassung durch.	„Unterstützten Anzeigemodus auswählen“ auf Seite 2-14
		Wenn Sie mit der nativen Auflösung arbeiten, können Sie das Bild durch die Anpassung der Einstellung Punkte pro Zoll (dpi) an Ihrem System noch weiter verbessern.	Rufen Sie dazu den erweiterten Einstellungsbereich der Anzeigeeigenschaften Ihres Systems auf.



---

## Monitortreiber manuell installieren

Nachstehend finden Sie die Schritte, mit deren Hilfe Sie die Monitortreiber unter Microsoft Windows 10 und Microsoft Windows 11 manuell installieren können.

### Monitortreiber unter Windows 10 installieren

Um die Plug and Play-Funktion von Microsoft Windows 10 zu verwenden, führen Sie bitte Folgendes aus:

1. Schalten Sie den Computer und sämtliche angeschlossenen Geräte aus.
2. Überzeugen Sie sich davon, dass der Monitor richtig angeschlossen ist.
3. Schalten Sie zuerst den Monitor und dann den Computer ein. Warten Sie, bis das Windows-10-Betriebssystem komplett geladen ist.
4. Suchen Sie auf der Lenovo-Webseite (<https://pcsupport.lenovo.com/solutions/tio22gen5touch>) den entsprechenden Monitortreiber und laden Sie ihn auf den PC herunter, mit dem dieser Monitor verbunden ist (z. B. einem Desktop-Computer).
5. Bewegen Sie die Maus am Desktop in die linke untere Bildschirmecke, rechtsklicken Sie dann auf **Control Panel (Systemsteuerung)**, doppelklicken Sie dann auf das Symbol **Hardware and Sound (Hardware und Sound)** und klicken Sie anschließend auf **Display (Anzeige)**.
6. Klicken Sie auf den Eintrag **Change the display settings (Anzeigeeinstellungen ändern)**.
7. Klicken Sie auf die Schaltfläche **Advanced Settings (Erweiterte Einstellungen)**.
8. Klicken Sie auf das Register **Monitor**.
9. Klicken Sie auf die Schaltfläche **Properties (Eigenschaften)**.
10. Klicken Sie auf das Register **Driver (Treiber)**.
11. Klicken Sie auf **Update Driver (Treiber aktualisieren)**. Anschließend klicken Sie auf **Browse the computer to find the driver program (Auf dem Computer nach Treibersoftware suchen)**.
12. Wählen Sie **Pick from the list of device driver program on the computer (Aus einer Liste von Gerätetreibern auf dem Computer auswählen)**.
13. Klicken Sie auf die Schaltfläche **Hard Disk (Datenträger)**. Wählen Sie nach Anklicken von **Browse (Durchsuchen)** den folgenden Pfad:  
**X:\Monitor Drivers\Windows 10**  
(dabei meint X das Laufwerk, auf dem sich der heruntergeladene Treiber befindet (z. B. einem Desktop-Computer)).
14. Wählen Sie die Datei **„lentio22gen5touch.inf“**, klicken Sie auf die **Open (Öffnen)**-Schaltfläche. Klicken Sie auf die Schaltfläche **OK**.
15. Wählen Sie im neuen Fenster **LENTIO22Gen5Touch** und klicken Sie auf **Next (Weiter)**.
16. Nach Abschluss der Installation sollten Sie alle heruntergeladenen Dateien löschen und alle Fenster schließen.
17. Starten Sie das System neu. Das System wählt automatisch die maximale Bildwiederholfrequenz und passende Farbprofile.

**Hinweis:** Anders als bei Röhrenmonitoren wird die Darstellungsqualität bei LCD-Bildschirmen durch eine höhere Bildwiederholfrequenz nicht verbessert. Lenovo empfiehlt, entweder 1920 x 1080 bei einer Bildwiederholfrequenz von 60 Hz oder 640 x 480 bei einer Bildwiederholfrequenz von 60 Hz einzustellen.

---

## Monitortreiber unter Windows 11 installieren

Um die Plug and Play-Funktion von Microsoft Windows 11 zu verwenden, führen Sie bitte Folgendes aus:

1. Schalten Sie den Computer und sämtliche angeschlossenen Geräte aus.
2. Überzeugen Sie sich davon, dass der Monitor richtig angeschlossen ist.
3. Schalten Sie zuerst den Monitor und dann den Computer ein. Warten Sie, bis das Windows-11-Betriebssystem komplett geladen ist.
4. Suchen Sie auf der Lenovo-Webseite (<https://pcsupport.lenovo.com/solutions/tio22gen5touch>) den entsprechenden Monitortreiber und laden Sie ihn auf den PC herunter, mit dem dieser Monitor verbunden ist (z. B. einem Desktop-Computer).
5. Bewegen Sie die Maus am Desktop in die linke untere Bildschirmcke, rechtsklicken Sie dann auf **Control Panel (Systemsteuerung)**, doppelklicken Sie dann auf das Symbol **Hardware and Sound (Hardware und Sound)** und klicken Sie anschließend auf **Display (Anzeige)**.
6. Klicken Sie auf den Eintrag **Change the display settings (Anzeigeeinstellungen ändern)**.
7. Klicken Sie auf die Schaltfläche **Advanced Settings (Erweiterte Einstellungen)**.
8. Klicken Sie auf das Register **Monitor**.
9. Klicken Sie auf die Schaltfläche **Properties (Eigenschaften)**.
10. Klicken Sie auf das Register **Driver (Treiber)**.
11. Klicken Sie auf **Update Driver (Treiber aktualisieren)**. Anschließend klicken Sie auf **Browse the computer to find the driver program (Auf dem Computer nach Treibersoftware suchen)**.
12. Wählen Sie **Pick from the list of device driver program on the computer (Aus einer Liste von Gerätetreibern auf dem Computer auswählen)**.
13. Klicken Sie auf die Schaltfläche **Hard Disk (Datenträger)**. Wählen Sie nach Anklicken von **Browse (Durchsuchen)** den folgenden Pfad:  
**X:\Monitor Drivers\Windows 11**  
(dabei meint **X** das Laufwerk, auf dem sich der heruntergeladene Treiber befindet (z. B. einem Desktop-Computer)).
14. Wählen Sie die Datei **„JenTIO22Gen5Touch.inf“**, klicken Sie auf die **Open (Öffnen)**-Schaltfläche. Klicken Sie auf die Schaltfläche **OK**.
15. Wählen Sie im neuen Fenster **LENTIO22Gen5Touch** und klicken Sie auf **Next (Weiter)**.
16. Nach Abschluss der Installation sollten Sie alle heruntergeladenen Dateien löschen und alle Fenster schließen.
17. Starten Sie das System neu. Das System wählt automatisch die maximale Bildwiederholfrequenz und passende Farbprofile.

**Hinweis:** Anders als bei Röhrenmonitoren wird die Darstellungsqualität bei LCD-Bildschirmen durch eine höhere Bildwiederholfrequenz nicht verbessert. Lenovo empfiehlt, entweder 1920 x 1080 bei einer Bildwiederholfrequenz von 60 Hz oder 640 x 480 bei einer Bildwiederholfrequenz von 60 Hz einzustellen.

### Weitere Hilfe erhalten

Wenn Sie Ihr Problem dennoch nicht lösen können, wenden Sie sich bitte an das Lenovo-Kundencenter. Weitere Informationen zur Kontaktaufnahme mit dem Kundencenter finden Sie in „Anhang A. Service und Support“ auf Seite A-1.

---

## Serviceinformationen

### Verpflichtungen des Verbrauchers

Die Garantie gilt nicht bei Produkten, die aufgrund von Unfällen, falscher Handhabung, Missbrauch, unsachgemäßer Installation, Nutzung bei Nichteinhaltung der Produktspezifikationen und/oder Anweisungen, natürlicher oder persönlicher Katastrophen oder unautorisierte Veränderungen, Reparaturen oder Modifikationen verursacht wurden. Die folgenden Beispiele für falschen Gebrauch oder Missbrauch sind nicht durch die Garantie abgedeckt:

- Auf dem Bildschirm eines CRT-Monitors eingebrannte Bilder. Eingebrannte Bilder können durch den Einsatz eines beweglichen Bildschirmschoners bzw. durch die Einstellung der Energieverwaltung vermieden werden.
- Physikalische Schäden an Abdeckungen, Blenden, Basis und Kabeln.
- Kratzer oder Einkerbungen am Monitorbildschirm.

### Servicekomponenten

Die folgenden Komponenten dienen ausschließlich zur Reparatur durch Lenovo-Kundencenter oder von Lenovo autorisierte Händler. Die Komponenten sind ausschließlich zur Reparatur gedacht. Die nachstehende Tabelle zeigt Informationen zum Modell (A23TIO22T/TIO22Gen5Touch/12N9-GAR1-WW).

*Tabelle 3-3. Liste der Servicekomponenten*

<b>FRU-Teilenummer (Field Replaceable Unit)</b>	<b>Beschreibung</b>	<b>M/T</b>	<b>Farbe</b>	<b>Geografie</b>
5D11L69306	TIO22Gen5Touch (A23TIO22T) - 21,5-Zoll-Monitor	12N9	Raben-schwarz	Weltweit
00PC758	90w Power Brick (DT&AIO Common 90 W)	12N9	Raben-schwarz	Weltweit
5SE1L69304	TIO22Gen5Touch (A23TIO22T) Monitor - FRU-Ständer und -Basis	12N9	Raben-schwarz	Weltweit

---

## Anhang A. Service und Support

Die folgenden Informationen beziehen sich auf den technischen Kundendienst, den Sie innerhalb der Garantiezeit oder während der gesamten Betriebslebenszeit des Produktes in Anspruch nehmen können. Die vollständigen Lenovo-Garantiebedingungen finden Sie in der Erklärung zur eingeschränkten Garantie.

---

### Produkt registrieren

Nach der Registrierung profitieren Sie sowohl von Produktservices und Aktualisierungen als auch von kostenlosem oder reduziertem Computerzubehör und Dokumenten. Besuchen Sie: <http://www.lenovo.com/support>

---

### Technischer Online-Kundendienst

Technischer Online-Support ist während der Lebensdauer Ihres Produktes über die Lenovo-Support-Webseite unter <http://www.lenovo.com/support> verfügbar

Während der Garantiedauer können Sie einen Produktaustausch oder den Austausch defekter Komponenten in Anspruch nehmen. Darüber hinaus ist es möglich, einen Vor-Ort-Service zu nutzen, falls Ihr Produkt in einem Lenovo-Computer installiert ist. Unsere Mitarbeiter des technischen Kundendienstes helfen Ihnen gerne, die beste Alternative zu finden.

---

### Telefonischer technischer Kundendienst

Unser Kundendienstzentrum unterstützt Sie bis zu 90 Tage nach Beendigung der Marktpräsenz eines Produktes auch weiterhin bei Installation und Konfiguration. Nach Ablauf dieser Zeit wird die Unterstützung eines solchen Produktes eingestellt oder ist – nach Lenovos Ermessen – auch weiterhin gegen Gebühr möglich. Ergänzende Unterstützung ist ebenfalls gegen Schutzgebühr möglich.

Bevor Sie sich an einen Mitarbeiter des technischen Kundendienstes wenden, sorgen Sie bitte dafür, dass die folgenden Informationen zur Hand sind: Name und Artikelnummer des Produktes, Kaufbeleg, Computerhersteller/-modell/-seriennummer und -anleitung, exakter Wortlaut von Fehlermeldungen, Problembeschreibung, Informationen zur Hardware- und Softwarekonfiguration Ihres Systems.

Es kann vorkommen, dass unsere technischen Kundendienstmitarbeiter das Problem mit Ihnen am Computer durchgehen möchten.

Telefonnummern können sich ohne Vorankündigung ändern. Die aktuellsten Telefonnummern des Lenovo-Kundendienstes finden Sie immer unter: <http://consumersupport.lenovo.com>

Land oder Region	Telefonnummer
Argentinien	0800-666-0011 (Spanisch, Englisch)
Australien	1-800-041-267 (Englisch)
Österreich	0810-100-654 (lokale Rufnummer) (Deutsch)

<b>Land oder Region</b>	<b>Telefonnummer</b>
Belgien	Garantieservice und Kundendienst: 02-339-36-11 (Niederländisch, Französisch)
Bolivien	0800-10-0189 (Spanisch)
Brasilien	Anrufe innerhalb der Region São Paulo: 11-3889-8986 Anrufe außerhalb der Region São Paulo: 0800-701-4815 (Portugiesisch)
Brunei Darussalam	800-1111 (Englisch)
Kanada	1-800-565-3344 (Englisch, Französisch)
Chile	800-361-213 (Spanisch)
China	Technischer Support: 400-100-6000 (Mandarin)
China (Hongkong S.A.R.)	(852) 3516-8977 (Kantonesisch, Englisch, Mandarin)
China (Macau S.A.R.)	0800-807 / (852) 3071-3559 (Kantonesisch, Englisch, Mandarin)
Kolumbien	1-800-912-3021 (Spanisch)
Costa Rica	0-800-011-1029 (Spanisch)
Kroatien	385-1-3033-120 (Kroatisch)
Zypern	800-92537 (Griechisch)
Tschechische Republik	800-353-637 (Tschechisch)
Dänemark	Garantieservice und Kundendienst: 7010-5150 (Dänisch)
Dominikanische Republik	1-866-434-2080 (Spanisch)
Ecuador	1-800-426911 (OPCION 4) (Spanisch)
Ägypten	Primär: 0800-0000-850 Sekundär: 0800-0000-744 (Arabisch, Englisch)
El Salvador	800-6264 (Spanisch)
Estland	372-66-0-800 (Estnisch, Russisch, Englisch)
Finnland	Garantieservice und Kundendienst: +358-800-1-4260 (Finnisch)
Frankreich	Garantieservice und Kundendienst (Hardware): 0810-631-213 (Französisch)
Deutschland	Garantieservice und Kundendienst: 0800-500-4618 (gebührenfrei) (Deutsch)
Griechenland	Lenovo-Geschäftspartner (Griechisch)
Guatemala	999-9190 wählen, auf Vermittlung warten und mit 877-404-9661 verbinden lassen (Spanisch)
Honduras	800-0123 wählen (Spanisch)

Land oder Region	Telefonnummer
Ungarn	+36-13-825-716 (Englisch, Ungarisch)
Indien	Primär: 1800-419-4666 (Tata) Sekundär: 1800-3000-8465 (Reliance) E-Mail: <a href="mailto:commercialts@lenovo.com">commercialts@lenovo.com</a> (Englisch und Hindi)
Indonesien	1-803-442-425 62 213-002-1090 (Standardgebühren) (Englisch, Bahasa Indonesia)
Irland	Garantieservice und Kundendienst: 01-881-1444 (Englisch)
Israel	Givat Shmuel-Kundencenter: +972-3-531-3900 (Hebräisch, Englisch)
Italien	Garantieservice und Kundendienst: +39-800-820094 (Italienisch)
Japan	0120-000-817 (Japanisch, Englisch)
Kasachstan	77-273-231-427 (Standardgebühren) (Russisch, Englisch)
Korea	080-513-0880 (R-Gespräch) 02-3483-2829 (gebührenfrei) (Koreanisch)
Lettland	371-6707-360 (Lettisch, Russisch, Englisch)
Litauen	370 5278 6602 (Italienisch, Russisch, Englisch)
Luxemburg	ThinkServer und ThinkStation: 352-360-385-343 ThinkCentre und ThinkPad: 352-360-385-222 (Französisch)
Malaysia	1-800-88-0013 03-7724-8023 (Standardgebühren) (Englisch)
Malta	356-21-445-566 (Englisch, Italienisch, Maltesisch)
Mexiko	001-866-434-2080 (Spanisch)
Niederlande	020-513-3939 (Niederländisch)
Neuseeland	0508-770-506 (Englisch)
Nicaragua	001-800-220-2282 (Spanisch)
Norwegen	8152-1550 (Norwegisch)
Panama	Lenovo-Kundencenter: 001-866-434 (gebührenfrei) (Spanisch)
Peru	0-800-50-866 (OPCION 2) (Spanisch)
Philippinen	1-800-8908-6454 (GLOBE-Nutzer) 1-800-1441-0719 (PLDT-Nutzer) (Tagalog, Englisch)
Polen	Notebooks und Tablets mit Think-Logo: 48-22-273-9777 ThinkStation und ThinkServer: 48-22-878-6999 (Polnisch, Englisch)
Portugal	808-225-115 (Standardgebühren) (Portugiesisch)
Rumänien	4-021-224-4015 (Rumänisch)

<b>Land oder Region</b>	<b>Telefonnummer</b>
Russland	+7-499-705-6204 +7-495-240-8558 (Standardgebühren) (Russisch)
Singapur	1-800-415-5529 6818-5315 (Standardgebühren) (Englisch, Mandarin, Bahasa Malaysia)
Slowakei	ThinkStation und ThinkServer: 421-2-4954-5555
Slowenien	386-1-2005-60 (Slowenisch)
Spanien	34-917-147-833 (Spanisch)
Sri Lanka	+9477-7357-123 (Sumathi Information-Systeme) (Englisch)
Schweden	Garantieservice und Kundendienst: 077-117-1040 (Schwedisch)
Schweiz	Garantieservice und Kundendienst: 0800-55-54-54 (Deutsch, Französisch, Italienisch)
Taiwan	0800-000-702 (Mandarin)
Thailand	001-800-4415-734 (+662) 787-3067 (Standardgebühren) (Thai, Englisch)
Türkei	444-04-26 (Türkisch)
Vereinigtes Königreich	Standardgarantieservice: 03705-500-900 (Lokaltarif) Standardgarantieservice: 08705-500-900 (Englisch)
Vereinigte Staaten	1-800-426-7378 (Englisch)
Uruguay	000-411-005-6649 (Spanisch)
Venezuela	0-800-100-2011 (Spanisch)
Vietnam	120-11072 (gebührenfrei) 84-8-4458-1042 (Standardgebühren) (Vietnamesisch, Englisch)

---

## Anhang B. Hinweise

Lenovo bietet die in diesem Dokument erwähnten Produkte, Dienste oder Funktionen möglicherweise nicht in allen Ländern an. Wenden Sie sich an Ihren örtlichen Lenovo-Repräsentanten, wenn Sie erfahren möchten, welche Produkte und Services derzeit in Ihrer Region angeboten werden. Jegliche Referenz auf ein Produkt, Programm oder einen Dienst von Lenovo soll weder behaupten noch implizieren, dass ausschließlich dieses Produkt, Programm oder der Dienst von Lenovo verwendet werden können. Sie können stattdessen jegliche funktional gleichwertigen Produkte, Programme oder Dienste verwenden, sofern diese nicht in Konflikt mit Lenovos Rechten am geistigen Eigentum stehen. Es liegt jedoch in der Verantwortung des Benutzers, die Eignung des Einsatzes anderer Produkte, Programme und Dienste zu beurteilen und zu überprüfen.

Lenovo kann Patentansprüche oder schwebende Patentansprüche hinsichtlich der in diesem Dokument beschriebenen Gegenstände innehaben. Die Ausgabe dieses Dokumentes verleiht Ihnen keinerlei Lizenzrechte an diesen Patenten. Sie können Lizenzanfragen schriftlich an folgende Adresse stellen:

*Lenovo (United States), Inc.  
1009 Think Place - Building One  
Morrisville, NC 27560  
USA.  
Attention: Lenovo Director of Licensing*

Lenovo stellt diese Publikation wie beschieden zur Verfügung, ohne jegliche ausdrückliche oder implizite Garantien, u. a. implizierter Garantien bezüglich der Nichtverletzung von Gesetzen, allgemeinen Gebrauchstauglichkeit oder Eignung zu einem bestimmten Zweck. Einige Jurisdiktionen erlauben keinen Ausschluss ausdrücklicher oder implizierter Garantien bei bestimmten Transaktionen; in diesen Fällen gilt die oben genannte Erklärung für Sie nicht.

Diese Publikation kann technische Ungenauigkeiten oder typografische Fehler enthalten. Die hierin enthaltenen Informationen werden periodisch überarbeitet; diese Änderungen werden in neue Ausgaben dieser Publikation aufgenommen. Lenovo kann jederzeit und ohne Vorankündigung Verbesserungen und/oder Änderungen an dem/den Produkt(en) und/oder dem/den Programm(en) vornehmen, die in dieser Publikation beschrieben werden.

Die in diesem Dokument beschriebenen Produkte sind nicht für den Einsatz in Implantations- oder sonstigen lebenserhaltenden Anwendungen vorgesehen, bei denen Fehlfunktionen zu Verletzungen oder zum Tode von Personen führen können. Die in diesem Dokument enthaltenen Informationen wirken sich nicht auf Produktspezifikationen oder Gewährleistungen hinsichtlich Lenovo-Produkten aus. Kein Teil dieses Dokumentes darf als ausdrückliche oder implizierte Lizenz oder Schadensersatzgrundlage hinsichtlich der geistigen Eigentumsrechte von Lenovo oder Dritten ausgelegt werden. Sämtliche in diesem Dokument enthaltenen Informationen wurden unter bestimmten Umgebungsbedingungen gewonnen und dienen Illustrationszwecken. Die erzielten Ergebnisse können unter anderen Betriebsbedingungen abweichen.

Lenovo kann jegliche von Ihnen übermittelten Informationen auf beliebige, von Lenovo als angemessen erachtete, Weise verwenden oder verteilen, ohne dass sich daraus Ihnen gegenüber eine Verpflichtung ergibt.

Jegliche Referenzen in dieser Publikation auf Lenovo-ferne Internetseiten werden lediglich aus Annehmlichkeitsgründen zur Verfügung gestellt und stellen auf keine Weise eine Empfehlung solcher Internetseiten dar. Die Inhalte solcher Internetseiten sind nicht Teil der Materialien dieses Lenovo-Produkts, die Nutzung solcher Internetseiten geschieht auf Ihr eigenes Risiko.



---

Jegliche hierin enthaltenen Leistungsdaten wurden unter kontrollierten Bedingungen ermittelt. Aus diesem Grund können die unter anderen Betriebsbedingungen erzielten Ergebnisse deutlich abweichen. Einige Messungen können bei in der Entwicklung befindlichen Systemen vorgenommen worden sein, es besteht keine Gewährleistung, dass mit allgemein verfügbaren Systemen dieselben Ergebnisse erzielt werden. Ferner kann es sich bei manchen Messwerten um durch Extrapolation ermittelte Schätzungen handeln. Die tatsächlichen Ergebnisse können abweichen. Nutzer dieses Dokumentes sollten die Anwendungsdaten hinsichtlich ihrer spezifischen Umgebung überprüfen.

## Hinweise zum Recycling

Lenovo möchte Besitzer von IT-Geräten anregen, Altgeräte auf vernünftige und verantwortungsbewusste Weise zu entsorgen. Lenovo bietet eine Vielzahl von Programmen und Diensten, die Sie beim Recycling Ihrer gebrauchten IT-Produkte unterstützen. Informationen zum Recycling von Lenovo-Produkten finden Sie hier:

<http://www.lenovo.com/recycling>

環境配慮に関して

本機器またはモニターの回収リサイクルについて

企業のお客様が、本機器が使用済みとなり廃棄される場合は、資源有効利用促進法の規定により、産業廃棄物として、地域を管轄する県知事あるいは、政令市長の許可を持った産業廃棄物処理業者に適正処理を委託する必要があります。また、弊社では資源有効利用促進法に基づき使用済みパソコンの回収および再利用・再資源化を行う「PC回収リサイクル・サービス」を提供しています。詳細は、[https://www.lenovo.com/jp/ja/services\\_warranty/recycle/pcrecycle/](https://www.lenovo.com/jp/ja/services_warranty/recycle/pcrecycle/)をご参照ください。

また、同法により、家庭で使用済みとなったパソコンのメーカー等による回収再資源化が2003年10月1日よりスタートしました。詳細は、[https://www.lenovo.com/jp/ja/services\\_warranty/recycle/pcrecycle/](https://www.lenovo.com/jp/ja/services_warranty/recycle/pcrecycle/)をご参照ください。

重金属を含む内部部品の廃棄処理について

本機器のプリント基板等には微量の重金属（鉛など）が使用されています。使用後は適切な処理を行うため、上記「本機器またはモニターの回収リサイクルについて」に従って廃棄してください。

### Sammeln und Recyceln von nicht mehr benötigten Lenovo-Computern und -Monitoren

Wenn Sie Angestellter eines Unternehmens sind und einen Lenovo-Computer oder -Bildschirm entsorgen müssen, der Eigentum des Unternehmens ist, muss die Entsorgung gemäß dem Gesetz zur Förderung der effektiven Nutzung von Ressourcen (Law for Promotion of Effective Utilization of Resources) erfolgen. Computer und Monitore gelten als Industrieabfall und sollten stets über einen von Ihrer örtlichen Stadtverwaltung autorisierten Dienstleister zur Entsorgung von Industrieabfällen entsorgt werden. In Übereinstimmung mit dem Gesetz zur Förderung der effektiven Nutzung von Ressourcen (Law for Promotion of Effective Utilization of Resources) bietet Lenovo Japan über dessen PC-Sammel- und Recycling-Dienste die Sammlung, Wiederverwertung und das Recycling nicht mehr benötigter Computer und Bildschirme. Einzelheiten finden Sie auf der Lenovo-Webseite unter [https://www.lenovo.com/jp/ja/services\\_warranty/recycle/pcrecycle/](https://www.lenovo.com/jp/ja/services_warranty/recycle/pcrecycle/). Gemäß Vorschriften zur Förderung der nachhaltigen Nutzung von Ressourcen wurde am 1.10.2003 mit der Sammlung und dem Recycling von in Haushalten genutzten Computern und Monitoren durch den Hersteller begonnen. Dieser Service wird kostenlos für in Haushalten genutzte Computer angeboten, die nach dem 1.10.2003 erworben wurden. Einzelheiten finden Sie auf der Lenovo-Webseite unter [https://www.lenovo.com/jp/ja/services\\_warranty/recycle/personal/](https://www.lenovo.com/jp/ja/services_warranty/recycle/personal/).

---

### Entsorgung von Lenovo-Computerkomponenten

Einige in Japan vertriebene Lenovo-Computerprodukte können teilweise aus Komponenten bestehen, die Schwermetalle oder andere für die Umwelt gefährliche Substanzen enthalten. Verwenden Sie zur sachgemäßen Entsorgung und Wiederverwertung von Komponenten wie Leiterplatten oder gedruckten Schaltungen die oben beschriebenen Methoden zur Sammlung und Wiederverwertung nicht mehr benötigter Computer und Bildschirme.

## **Marken**

Die folgenden Begriffe sind Marken von Lenovo in den Vereinigten Staaten, anderen Ländern oder beides:

Lenovo

Das Lenovo-Logo

ThinkCentre

ThinkPad

ThinkVision

Microsoft, Windows und Windows NT sind Marken der Microsoft-Unternehmensgruppe. Sonstige Firmen-, Produkt- oder Servicennamen können Marken oder Servicemarken von Dritten sein.

---

## **Netzkabel oder Netzteile**

Verwenden Sie nur vom Produkthersteller angebotene Netzkabel und Netzteile. Verwenden Sie das Netzkabel nicht für andere Geräte.